

# EVMSU Series

## Vertical Multistage Pumps



## Parts Reference

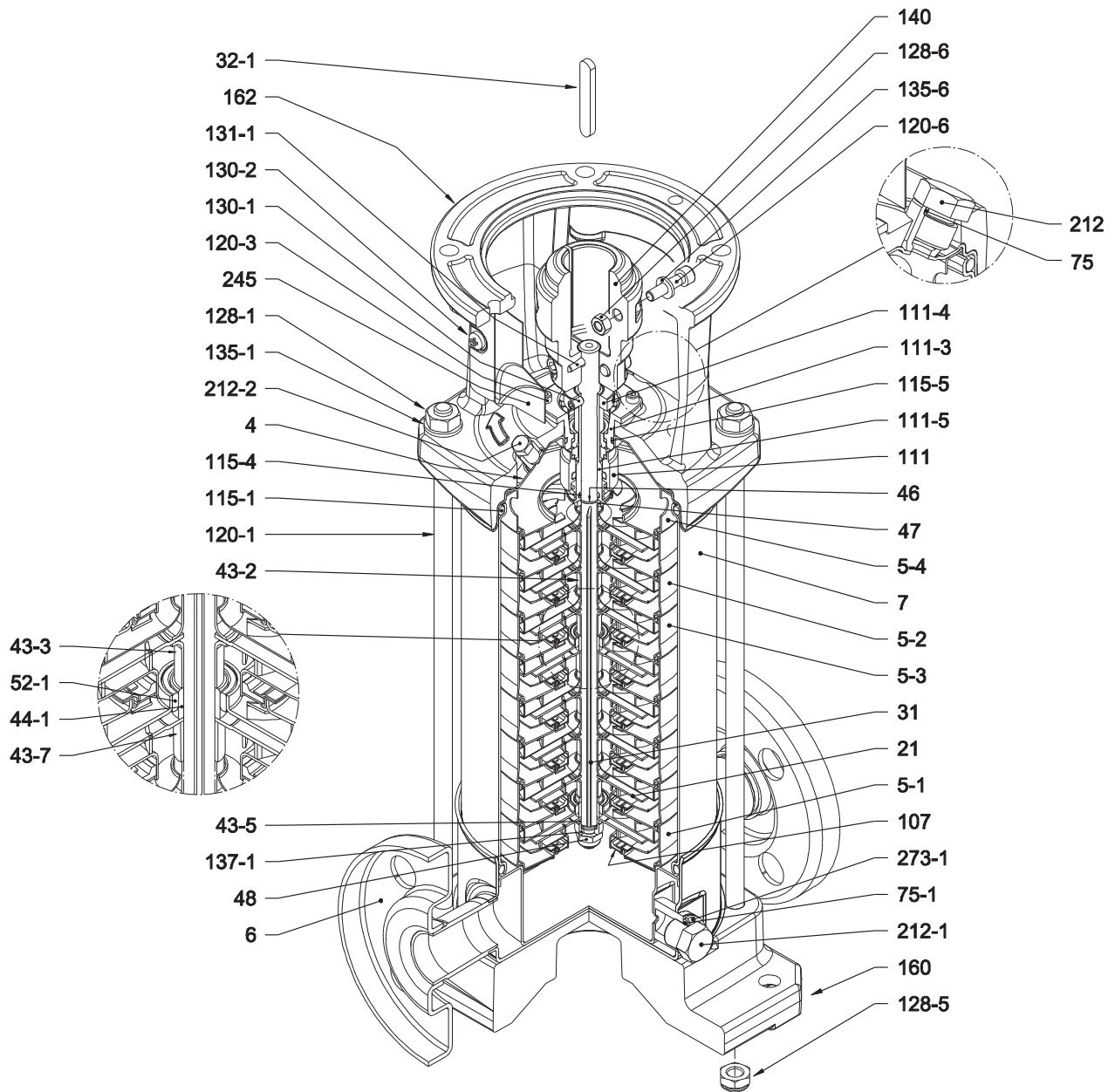


EBARA Pumps Americas Corporation

# EVMSU(L)

## Stainless Steel Vertical Multistage Pump

### SECTIONAL VIEW EVMSU(L)1



with Round (ANSI) flange (F)



**PUMP SUPPLY**  
INCORPORATED



**EBARA**

IL - (847) 841-7867

**EBARA Pumps Americas Corporation**

www.pumpsebara.com

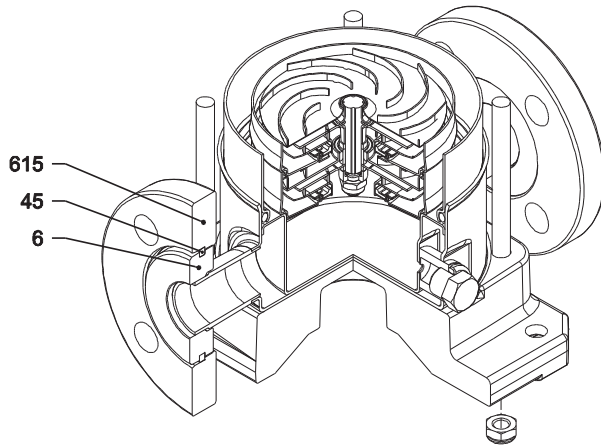
PumpSupplyInc.com

# EVMSU(L)

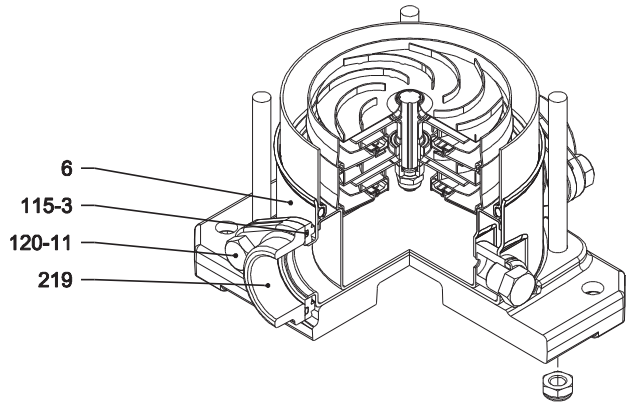
## Stainless Steel Vertical Multistage Pump

### PIPE CONNECTION

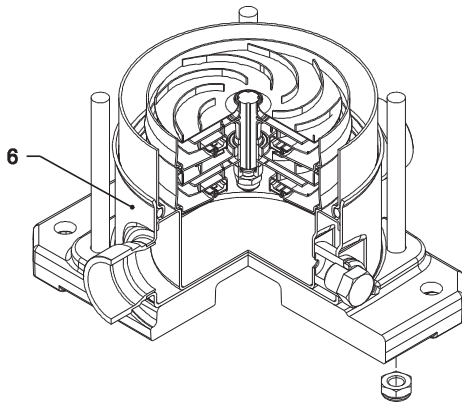
#### EVMSU(L)1



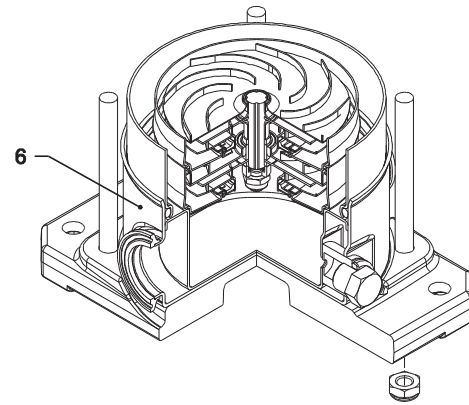
with Loose round flange (LF)



with Oval flange (N)



with victaulic connection (V)



with Clamp connection (C)



**PUMP SUPPLY**  
INCORPORATED



**EBARA**

IL - (847) 841-7867

**EBARA Pumps Americas Corporation**

www.pumpsebara.com

PumpSupplyInc.com

**EVMSU(L)****Stainless Steel Vertical Multistage Pump****SECTIONAL VIEW PART REFERENCE****EVMSU(L)1**

N°	PART NAME	MATERIAL		DIMENSIONS [mm]	STANDARD
		EVMSU	EVMSUL		
4	Casing cover	AISI 304 (EN 1.4301)	AISI 316 (EN 1.4401)		
5-1	Suction casing	AISI 304 (EN 1.4301)	AISI 316 (EN 1.4401)		
5-2	Intermediate Casing	AISI 304 (EN 1.4301)	AISI 316 (EN 1.4401)		
5-3	Intermediate casing bearing	AISI 304 (EN 1.4301)	AISI 316 (EN 1.4401)		
5-4	Discharge casing	AISI 304 (EN 1.4301)	AISI 316 (EN 1.4401)		
6	Bottom casing	AISI 304 (EN 1.4301)	AISI 316 (EN 1.4401)		300LB
7	Outer casing	AISI 304 (EN 1.4301)	AISI 316L (EN 1.4404)		
21	Impeller	AISI 304 (EN 1.4301)	AISI 316 (EN 1.4401)		
31	Shaft	AISI 304 (EN 1.4301)	AISI 316L (EN 1.4404)		
32-1	Adjuster Key	AISI 304 (EN 1.4301)			
43-2	Shaft sleeve (intermediate)	AISI 304 (EN 1.4301)	AISI 316L (EN 1.4404)	12x10	
43-3	Shaft sleeve (bearing)	AISI 304 (EN 1.4301)	AISI 316 (EN 1.4401)		
43-5	Shaft sleeve (last stage)	AISI 304 (EN 1.4301)	AISI 316 (EN 1.4401)		
43-7	Spacer	AISI 304 (EN 1.4301)	AISI 316L (EN 1.4404)	12x10	
44-1	Shaft sleeve bearing	Tungsten carbide			
45	Flange holder	AISI 304 (EN 1.4301)			
46	Ring (mechanical seal)	AISI 316L (EN 1.4404)			
47	Ring Holder	AISI 304 (EN 1.4301)	AISI 316 (EN 1.4401)		
48	Impeller nut	A2-70 UNI 7323 with inox insert	A4-70 UNI 7323 with inox insert	M8	
52-1	Bearing	Tungsten carbide			
75	O-Ring (plug)	FPM		D. 12.37x2.62	OR 3050
75-1	O-Ring (plug)	FPM			
107	Liner ring	AISI 304 (EN 1.4301) + PPS	AISI 316 (EN 1.4401) + PPS		
111	Mechanical Seal	SiC/Carbon/FPM			
111-3	Mechanical seal seat	AISI 304 (EN 1.4301)	AISI 316 (EN 1.4401)		
111-4	Seal holder	AISI 304 (EN 1.4301)			
111-5	Mechanical seal cartridge	AISI 304 (EN 1.4301)	AISI 316 (EN 1.4401)		
115-1	O-Ring (outer casing)	FPM		D. 129.54x5.34	OR 6510
115-3	O-Ring	FPM			
115-4	O-Ring (cartridge sleeve)	FPM		D. 11.91x2.62	OR 115
115-5	O-Ring (seal cover)	FPM		D. 32.99x2.62	OR 3131
120-1	Tie-rod	Galvanized steel 6.8 strength class ISO 898/1		M10	
120-3	Screw	A2-70 UNI 7323		M4x10	ISO 4762
120-6	Screw for coupling	Galvanized steel		M6x25	ISO 4762
120-11	Screw for counterflange	A2-70 UNI 7323			
128-1	Nut for tie rod	Galvanized steel		M10	UNI 5588
128-5	Nut for tie rod	A2-70 UNI 7323		M10	UNI 7474
128-6	Nut for coupling	Galvanized steel		M6	ISO 4032
130-1	Set screw	A2-70 UNI 7323		M5x8	UNI 5923
130-2	Screw for coupling guard	A2-70 UNI 7323		M5x6	UNI 7687
131-1	Pin for shaft	Carbon Steel		D. 4x32	UNI 4838
135-1	Washer	Galvanized steel		D. 10.5x21x2	UNI 6592
135-6	Washer	Carbon Steel		Ø6	
137-1	Impeller spacer	AISI 304 (EN 1.4301)	AISI 316 (EN 1.4401)		
140	Coupling	up to 5 HP Die cast Aluminium EN AB-AISI11Cu2 (Fe)			
160	Base	Die cast Aluminium EN AB-AISI11Cu2 (Fe)			
162	Motor bracket	Cast iron EN-GJL-200-EN 1561			
212	Plug	AISI 304 (EN 1.4301)	AISI 316 (EN 1.4401)	G 3/8 (BSPP)	
212-1	Plug	AISI 304 (EN 1.4301)	AISI 316 (EN 1.4401)	G 3/8 (BSPP)	
212-2	Venting plug	AISI 316L (EN 1.4404)			
219	Counter flange	AISI 304 (EN 1.4301)	AISI 316 (EN 1.4401)		
245	Coupling guard	AISI 304 (EN 1.4301)			
273-1	Plug Washer	AISI 304 (EN 1.4301)	AISI 316 (EN 1.4401)		
615	Flange	Nodular Cast Iron			300LB



**PUMP SUPPLY**  
INCORPORATED



**EBARA**

IL - (847) 841-7867

**EBARA Pumps Americas Corporation**

www.pumpsebara.com

PumpSupplyInc.com

# EVMSU(L)

## Stainless Steel Vertical Multistage Pump

### PART QUANTITY FOR MODEL EVMSU(L)1

Pump Type	N°																															
	4	5-1	5-2	5-3	5-4	6	7	21	31	32-1	43-2	43-3	43-5	43-7	44-1	45**	46	47	48	52-1	75	75-1	107	111	111-3	111-4	111-5	115-1	115-3*	115-4	115-5	
EVMSU(L)1 2	1	1	/	1	1	1	1	2	1	1	/	1	/	/	1	4	2	1	1	1	1	2	2	1	1	1	1	1	2	2	1	1
EVMSU(L)1 3	1	1	1	1	1	1	1	3	1	1	3	1	/	/	1	4	2	1	1	1	1	2	3	1	1	1	1	1	2	2	1	1
EVMSU(L)1 4	1	1	2	1	1	1	1	4	1	1	5	1	/	/	1	4	2	1	1	1	1	2	4	1	1	1	1	1	2	2	1	1
EVMSU(L)1 5	1	1	3	1	1	1	1	5	1	1	7	1	1	/	/	1	4	2	1	1	1	1	2	5	1	1	1	1	2	2	1	1
EVMSU(L)1 6	1	1	4	1	1	1	1	6	1	1	9	1	/	/	1	4	2	1	1	1	1	2	6	1	1	1	1	1	2	2	1	1
EVMSU(L)1 7	1	1	5	1	1	1	1	7	1	1	11	1	/	/	1	4	2	1	1	1	1	2	7	1	1	1	1	1	2	2	1	1
EVMSU(L)1 8	1	1	6	1	1	1	1	8	1	1	13	1	/	/	1	4	2	1	1	1	1	2	8	1	1	1	1	1	2	2	1	1
EVMSU(L)1 9	1	1	7	1	1	1	1	9	1	1	15	1	1	/	/	1	4	2	1	1	1	1	2	9	1	1	1	1	2	2	1	1
EVMSU(L)1 10	1	1	8	1	1	1	1	10	1	1	17	1	/	/	1	4	2	1	1	1	1	2	10	1	1	1	1	1	2	2	1	1
EVMSU(L)1 11	1	1	9	1	1	1	1	11	1	1	19	1	/	/	1	4	2	1	1	1	1	2	11	1	1	1	1	1	2	2	1	1
EVMSU(L)1 12	1	1	10	1	1	1	1	12	1	1	21	1	/	/	1	4	2	1	1	1	1	2	12	1	1	1	1	1	2	2	1	1
EVMSU(L)1 13	1	1	10	2	1	1	1	13	1	1	20	2	1	1	2	4	2	1	1	2	1	2	13	1	1	1	1	1	2	2	1	1
EVMSU(L)1 14	1	1	11	2	1	1	1	14	1	1	22	2	/	1	2	4	2	1	1	2	1	2	14	1	1	1	1	1	2	2	1	1
EVMSU(L)1 16	1	1	13	2	1	1	1	16	1	1	26	2	/	1	2	4	2	1	1	2	1	2	16	1	1	1	1	1	2	2	1	1
EVMSU(L)1 18	1	1	15	2	1	1	1	18	1	1	30	2	/	1	2	4	2	1	1	2	1	2	18	1	1	1	1	1	2	2	1	1
EVMSU(L)1 20	1	1	17	2	1	1	1	20	1	1	34	2	/	1	2	4	2	1	1	2	1	2	20	1	1	1	1	1	2	/	1	1
EVMSU(L)1 22	1	1	19	2	1	1	1	22	1	1	38	2	/	1	2	4	2	1	1	2	1	2	22	1	1	1	1	1	2	/	1	1
EVMSU(L)1 24	1	1	21	2	1	1	1	24	1	1	42	2	/	1	2	4	2	1	1	2	1	2	24	1	1	1	1	1	2	/	1	1
EVMSU(L)1 26	1	1	23	2	1	1	1	26	1	1	46	2	/	1	2	4	2	1	1	2	1	2	26	1	1	1	1	1	2	/	1	1
EVMSU(L)1 27	1	1	24	2	1	1	1	27	1	1	48	2	/	1	2	4	2	1	1	2	1	2	27	1	1	1	1	1	2	/	1	1
EVMSU(L)1 29	1	1	26	2	1	1	1	29	1	1	52	2	/	1	2	4	2	1	1	2	1	2	29	1	1	1	1	1	2	/	1	1

Pump Type	N°																						
	120-1	120-3	120-6	120-11*	128-1	128-5	128-6	130-1	130-2	131-1	135-1	135-6	137-1	140	160	162	212	212-1	212-2	219*	245	273-1	615**
EVMSU(L)1 2	4	4	4	4	4	4	4	3	4	1	4	4	1	2	1	1	1	2	1	2	2	2	2
EVMSU(L)1 3	4	4	4	4	4	4	4	3	4	1	4	4	1	2	1	1	1	2	1	2	2	2	2
EVMSU(L)1 4	4	4	4	4	4	4	4	3	4	1	4	4	1	2	1	1	1	2	1	2	2	2	2
EVMSU(L)1 5	4	4	4	4	4	4	4	3	4	1	4	4	1	2	1	1	1	2	1	2	2	2	2
EVMSU(L)1 6	4	4	4	4	4	4	4	3	4	1	4	4	1	2	1	1	1	2	1	2	2	2	2
EVMSU(L)1 7	4	4	4	4	4	4	4	3	4	1	4	4	1	2	1	1	1	2	1	2	2	2	2
EVMSU(L)1 8	4	4	4	4	4	4	4	3	4	1	4	4	1	2	1	1	1	2	1	2	2	2	2
EVMSU(L)1 9	4	4	4	4	4	4	4	3	4	1	4	4	1	2	1	1	1	2	1	2	2	2	2
EVMSU(L)1 10	4	4	4	4	4	4	4	3	4	1	4	4	1	2	1	1	1	2	1	2	2	2	2
EVMSU(L)1 11	4	4	4	4	4	4	4	3	4	1	4	4	1	2	1	1	1	2	1	2	2	2	2
EVMSU(L)1 12	4	4	4	4	4	4	4	3	4	1	4	4	1	2	1	1	1	2	1	2	2	2	2
EVMSU(L)1 13	4	4	4	4	4	4	4	3	4	1	4	4	1	2	1	1	1	2	1	2	2	2	2
EVMSU(L)1 14	4	4	4	4	4	4	4	3	4	1	4	4	1	2	1	1	1	2	1	2	2	2	2
EVMSU(L)1 16	4	4	4	4	4	4	4	3	4	1	4	4	1	2	1	1	1	2	1	2	2	2	2
EVMSU(L)1 18	4	4	4	4	4	4	4	3	4	1	4	4	1	2	1	1	1	2	1	2	2	2	2
EVMSU(L)1 20	4	4	4	/	4	4	4	3	4	1	4	4	1	2	1	1	1	2	1	/	2	2	2
EVMSU(L)1 22	4	4	4	/	4	4	4	3	4	1	4	4	1	2	1	1	1	2	1	/	2	2	2
EVMSU(L)1 24	4	4	4	/	4	4	4	3	4	1	4	4	1	2	1	1	1	2	1	/	2	2	2
EVMSU(L)1 26	4	4	4	/	4	4	4	3	4	1	4	4	1	2	1	1	1	2	1	/	2	2	2
EVMSU(L)1 27	4	4	4	/	4	4	4	3	4	1	4	4	1	2	1	1	1	2	1	/	2	2	2
EVMSU(L)1 29	4	4	4	/	4	4	4	3	4	1	4	4	1	2	1	1	1	2	1	/	2	2	2

\* only for Oval flange (N)

\*\* only for Loose round flange (LF)



**PUMP SUPPLY**  
INCORPORATED



**EBARA**

IL - (847) 841-7867

**EBARA Pumps Americas Corporation**

www.pumpsebara.com

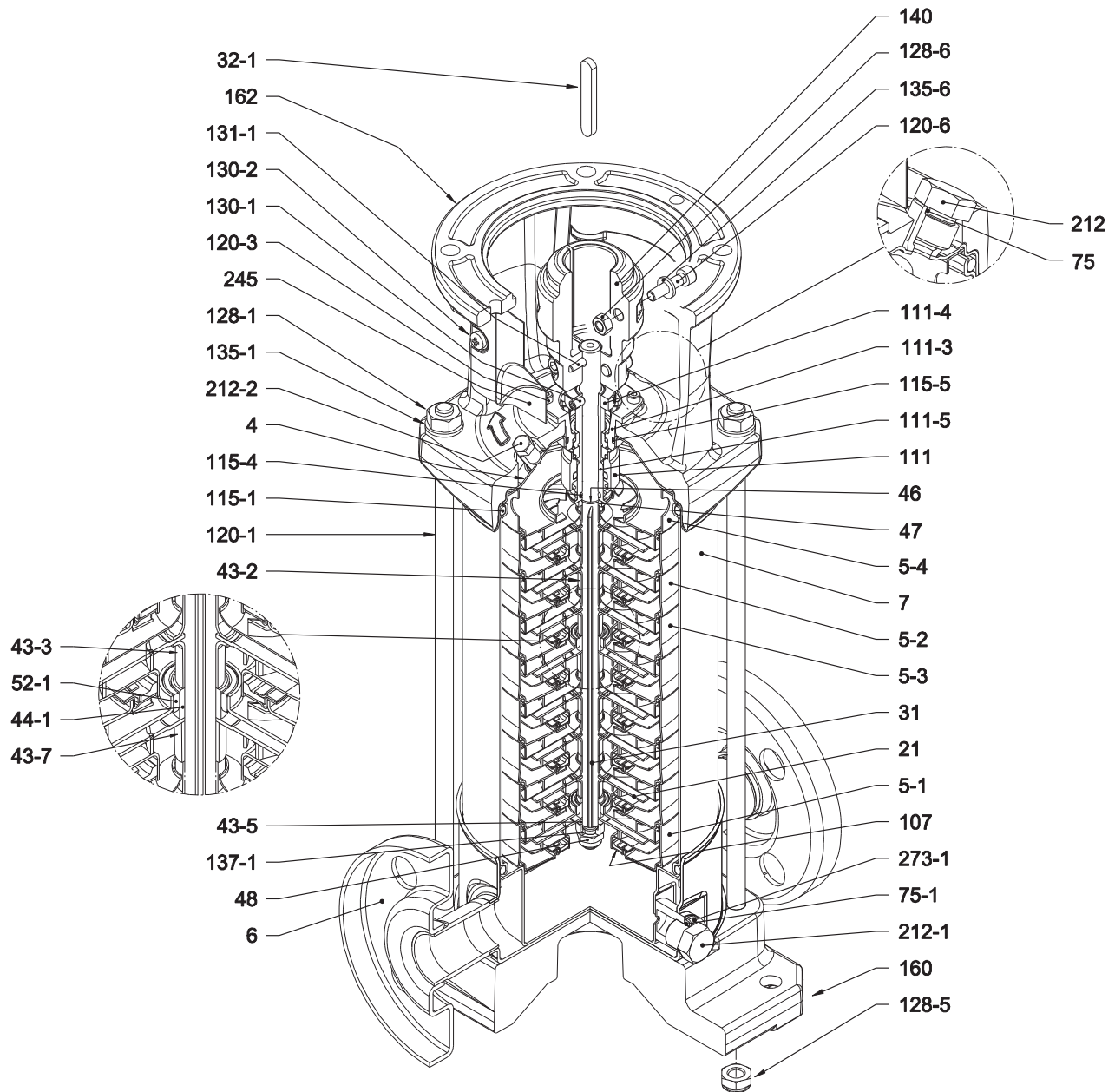
PumpSupplyInc.com

MN - (651) 758-7867

# EVMSU(L)

## Stainless Steel Vertical Multistage Pump

### SECTIONAL VIEW EVMSU(L)3



with Round (ANSI) flange (F)



**PUMP SUPPLY**  
INCORPORATED



**EBARA**

IL - (847) 841-7867

**EBARA Pumps Americas Corporation**

www.pumpsebara.com

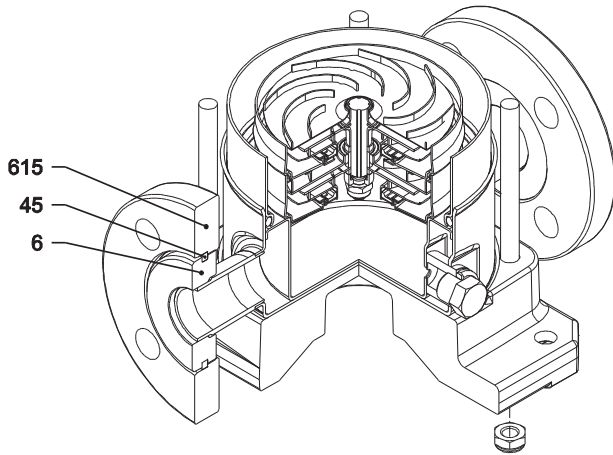
PumpSupplyInc.com

# EVMSU(L)

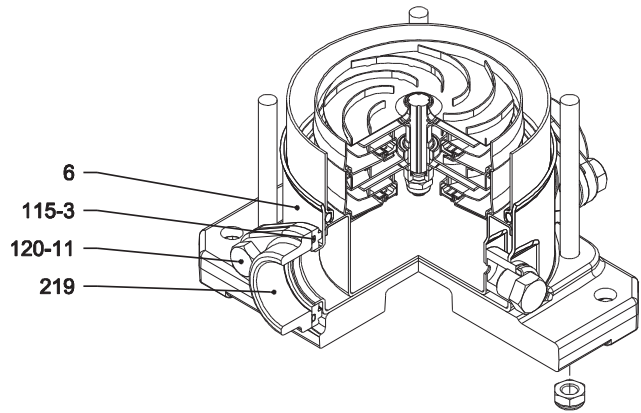
## Stainless Steel Vertical Multistage Pump

### PIPE CONNECTION

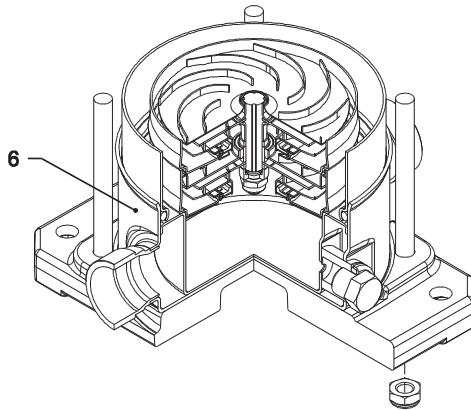
#### EVMSU(L)3



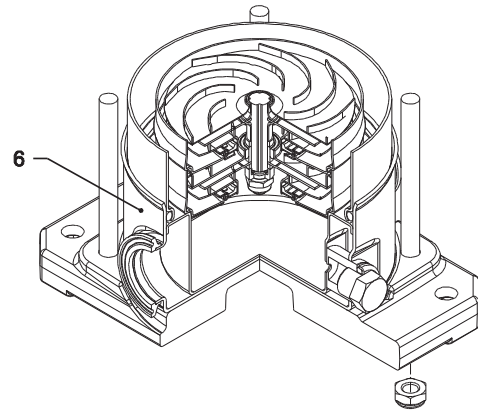
with Loose round flange (LF)



with Oval flange (N)



with victaulic connection (V)



with Clamp connection (C)



**PUMP SUPPLY**  
INCORPORATED



**EBARA**

IL - (847) 841-7867

**EBARA Pumps Americas Corporation**

www.pumpsebara.com

PumpSupplyInc.com

**EVMSU(L)****Stainless Steel Vertical Multistage Pump****SECTIONAL VIEW PART REFERENCE****EVMSU(L)3**

N°	PART NAME	MATERIAL		DIMENSIONS [mm]	STANDARD
		EVMSU	EVMSUL		
4	Casing cover	AISI 304 (EN 1.4301)	AISI 316 (EN 1.4401)		
5-1	Suction casing	AISI 304 (EN 1.4301)	AISI 316 (EN 1.4401)		
5-2	Intermediate Casing	AISI 304 (EN 1.4301)	AISI 316 (EN 1.4401)		
5-3	Intermediate casing bearing	AISI 304 (EN 1.4301)	AISI 316 (EN 1.4401)		
5-4	Discharge casing	AISI 304 (EN 1.4301)	AISI 316 (EN 1.4401)		
6	Bottom casing	AISI 304 (EN 1.4301)	AISI 316 (EN 1.4401)		300LB
7	Outer casing	AISI 304 (EN 1.4301)	AISI 316L (EN 1.4404)		
21	Impeller	AISI 304 (EN 1.4301)	AISI 316 (EN 1.4401)		
31	Shaft	AISI 304 (EN 1.4301)	AISI 316L (EN 1.4404)		
32-1	Adjuster Key	AISI 304 (EN 1.4301)			
43-2	Shaft sleeve (intermediate)	AISI 304 (EN 1.4301)	AISI 316L (EN 1.4404)		
43-3	Shaft sleeve (bearing)	AISI 304 (EN 1.4301)	AISI 316 (EN 1.4401)		
43-5	Shaft sleeve (last stage)	AISI 304 (EN 1.4301)	AISI 316 (EN 1.4401)		
43-7	Spacer	AISI 304 (EN 1.4301)		12x10	
44-1	Shaft sleeve bearing	Tungsten carbide			
45	Flange holder	AISI 304 (EN 1.4301)			
46	Ring (mechanical seal)	AISI 316L (EN 1.4404)			
47	Ring Holder	AISI 304 (EN 1.4301)	AISI 316 (EN 1.4401)		
48	Impeller nut	A2-70 UNI 7323 with inox insert	A4-70 UNI 7323 with inox insert	M8	
52-1	Bearing	Tungsten carbide			
75	O-Ring (plug)	FPM		D. 12.37x2.62	OR 3050
75-1	O-Ring (plug)	FPM			
107	Liner ring	AISI 304 (EN 1.4301) + PPS	AISI 316 (EN 1.4401) + PPS		
111	Mechanical Seal	SiC/Carbon/FPM			
111-3	Mechanical seal seat	AISI 304 (EN 1.4301)	AISI 316 (EN 1.4401)		
111-4	Seal holder	AISI 304 (EN 1.4301)			
111-5	Mechanical seal cartridge	AISI 304 (EN 1.4301)	AISI 316 (EN 1.4401)		
115-1	O-Ring (outer casing)	FPM		D. 129.54x5.34	OR 6510
115-3	O-Ring	FPM			
115-4	O-Ring (cartridge sleeve)	FPM		D. 11.91x2.62	OR 115
115-5	O-Ring (seal cover)	FPM		D. 32.99x2.62	OR 3131
120-1	Tie-rod	Galvanized steel 6.8 strength class ISO 898/1		M10	
120-3	Screw	A2-70 UNI 7323		M4x10	ISO 4762
120-6	Screw for coupling	Galvanized steel		M6x25	ISO 4762
120-11	Screw for counterflange	A2-70 UNI 7323			
128-1	Nut for tie rod	Galvanized steel		M10	UNI 5588
128-5	Nut for tie rod	A2-70 UNI 7323		M10	UNI 7474
128-6	Nut for coupling	Galvanized steel		M6	ISO 4032
130-1	Set screw	A2-70 UNI 7323		M5x8	UNI 5923
130-2	Screw for coupling guard	A2-70 UNI 7323		M5x6	UNI 7687
131-1	Pin for shaft	Carbon Steel		D. 4x32	UNI 4838
135-1	Washer	Galvanized steel		D. 10.5x21x2	UNI 6592
135-6	Washer	Carbon Steel		Ø6	
137-1	Impeller spacer	AISI 304 (EN 1.4301)	AISI 316 (EN 1.4401)		
140	Coupling	up to 5 HP Die cast Aluminium EN AB-AISI11Cu2 (Fe)			
160	Base	Die cast Aluminium EN AB-AISI11Cu2 (Fe)			
162	Motor bracket	Cast iron EN-GJL-200-EN 1561			
212	Plug	AISI 304 (EN 1.4301)	AISI 316 (EN 1.4401)	G 3/8 (BSPP)	
212-1	Plug	AISI 304 (EN 1.4301)	AISI 316 (EN 1.4401)	G 3/8 (BSPP)	
212-2	Venting plug	AISI 316L (EN 1.4404)			
219	Counter flange	AISI 304 (EN 1.4301)	AISI 316 (EN 1.4401)		
245	Coupling guard	AISI 304 (EN 1.4301)			
273-1	Plug Washer	AISI 304 (EN 1.4301)	AISI 316 (EN 1.4401)		
615	Flange	Nodular Cast Iron			300LB



**PUMP SUPPLY**  
INCORPORATED



**EBARA**

IL - (847) 841-7867

**EBARA Pumps Americas Corporation**

www.pumpsebara.com

PumpSupplyInc.com



# EVMSU(L)

## Stainless Steel Vertical Multistage Pump

### PART QUANTITY FOR MODEL EVMSU(L)3

Pump Type	N°																													
	4	5-1	5-2	5-3	5-4	6	7	21	31	32-1	43-2	43-3	43-5	43-7	44-1	45**	46	47	48	52-1	75	75-1	107	111	111-3	111-4	111-5	115-1	115-3*	115-4
EVMSU(L)3 2	1	1	/	1	1	1	1	2	1	1	/	1	1	1	4	2	1	1	1	4	2	1	1	1	1	1	2	2	1	1
EVMSU(L)3 3	1	1	1	1	1	1	3	1	1	3	1	/	1	1	4	2	1	1	1	4	3	1	1	1	1	1	2	2	1	1
EVMSU(L)3 4	1	1	2	1	1	1	4	1	1	5	1	/	1	1	4	2	1	1	1	4	4	1	1	1	1	2	2	1	1	
EVMSU(L)3 5	1	1	3	1	1	1	5	1	1	7	1	1	1	1	4	2	1	1	1	4	5	1	1	1	1	2	2	1	1	
EVMSU(L)3 6	1	1	4	1	1	1	6	1	1	9	1	/	1	1	4	2	1	1	1	4	6	1	1	1	1	2	2	1	1	
EVMSU(L)3 7	1	1	5	1	1	1	7	1	1	11	1	/	1	1	4	2	1	1	1	4	7	1	1	1	1	2	2	1	1	
EVMSU(L)3 8	1	1	6	1	1	1	8	1	1	13	1	/	1	1	4	2	1	1	1	4	8	1	1	1	1	2	2	1	1	
EVMSU(L)3 9	1	1	7	1	1	1	9	1	1	15	1	1	1	1	4	2	1	1	1	4	9	1	1	1	1	2	2	1	1	
EVMSU(L)3 10	1	1	8	1	1	1	10	1	1	17	1	/	1	1	4	2	1	1	1	4	10	1	1	1	1	2	2	1	1	
EVMSU(L)3 11	1	1	9	1	1	1	11	1	1	19	1	/	1	1	4	2	1	1	1	4	11	1	1	1	1	2	2	1	1	
EVMSU(L)3 12	1	1	10	1	1	1	12	1	1	21	1	/	1	1	4	2	1	1	1	4	12	1	1	1	1	2	2	1	1	
EVMSU(L)3 13	1	1	10	2	1	1	13	1	1	21	1	1	1	2	4	2	1	1	2	1	4	13	1	1	1	1	2	2	1	1
EVMSU(L)3 14	1	1	11	2	1	1	14	1	1	23	1	/	1	2	4	2	1	1	2	1	4	14	1	1	1	1	2	2	1	1
EVMSU(L)3 15	1	1	12	2	1	1	15	1	1	25	1	/	1	2	4	2	1	1	2	1	4	15	1	1	1	1	2	2	1	1
EVMSU(L)3 16	1	1	13	2	1	1	16	1	1	27	1	/	1	2	4	2	1	1	2	1	4	16	1	1	1	1	2	/	1	1
EVMSU(L)3 17	1	1	14	2	1	1	17	1	1	29	1	1	1	2	4	2	1	1	2	1	4	17	1	1	1	1	2	/	1	1
EVMSU(L)3 19	1	1	16	2	1	1	19	1	1	33	1	/	1	2	4	2	1	1	2	1	4	19	1	1	1	1	2	/	1	1
EVMSU(L)3 20	1	1	17	2	1	1	20	1	1	35	1	/	1	2	4	2	1	1	2	1	4	20	1	1	1	1	2	/	1	1
EVMSU(L)3 21	1	1	18	2	1	1	21	1	1	37	1	1	1	2	4	2	1	1	2	1	4	21	1	1	1	1	2	/	1	1
EVMSU(L)3 22	1	1	19	2	1	1	22	1	1	39	1	/	1	2	4	2	1	1	2	1	4	22	1	1	1	1	2	/	1	1
EVMSU(L)3 23	1	1	20	2	1	1	23	1	1	41	1	/	1	2	4	2	1	1	2	1	4	23	1	1	1	1	2	/	1	1

Pump Type	N°																						
	120-1	120-3	120-6	120-11*	128-1	128-5	128-6	130-1	130-2	131-1	135-1	135-6	137-1	140	160	162	212	212-1	212-2	219*	245	273-1	615**
EVMSU(L)3 2	4	4	4	4	4	4	4	3	4	1	4	4	1	2	1	1	1	2	1	2	2	2	2
EVMSU(L)3 3	4	4	4	4	4	4	4	3	4	1	4	4	1	2	1	1	1	2	1	2	2	2	2
EVMSU(L)3 4	4	4	4	4	4	4	4	3	4	1	4	4	1	2	1	1	1	2	1	2	2	2	2
EVMSU(L)3 5	4	4	4	4	4	4	4	3	4	1	4	4	1	2	1	1	1	2	1	2	2	2	2
EVMSU(L)3 6	4	4	4	4	4	4	4	3	4	1	4	4	1	2	1	1	1	2	1	2	2	2	2
EVMSU(L)3 7	4	4	4	4	4	4	4	3	4	1	4	4	1	2	1	1	1	2	1	2	2	2	2
EVMSU(L)3 8	4	4	4	4	4	4	4	3	4	1	4	4	1	2	1	1	1	2	1	2	2	2	2
EVMSU(L)3 9	4	4	4	4	4	4	4	3	4	1	4	4	1	2	1	1	1	2	1	2	2	2	2
EVMSU(L)3 10	4	4	4	4	4	4	4	3	4	1	4	4	1	2	1	1	1	2	1	2	2	2	2
EVMSU(L)3 11	4	4	4	4	4	4	4	3	4	1	4	4	1	2	1	1	1	2	1	2	2	2	2
EVMSU(L)3 12	4	4	4	4	4	4	4	3	4	1	4	4	1	2	1	1	1	2	1	2	2	2	2
EVMSU(L)3 13	4	4	4	4	4	4	4	3	4	1	4	4	1	2	1	1	1	2	1	2	2	2	2
EVMSU(L)3 14	4	4	4	4	4	4	4	3	4	1	4	4	1	2	1	1	1	2	1	2	2	2	2
EVMSU(L)3 15	4	4	4	4	4	4	4	3	4	1	4	4	1	2	1	1	1	2	1	2	2	2	2
EVMSU(L)3 16	4	4	4	/	4	4	4	3	4	1	4	4	1	2	1	1	1	2	1	/	2	2	2
EVMSU(L)3 17	4	4	4	/	4	4	4	3	4	1	4	4	1	2	1	1	1	2	1	/	2	2	2
EVMSU(L)3 19	4	4	4	/	4	4	4	3	4	1	4	4	1	2	1	1	1	2	1	/	2	2	2
EVMSU(L)3 20	4	4	4	/	4	4	4	3	4	1	4	4	1	2	1	1	1	2	1	/	2	2	2
EVMSU(L)3 21	4	4	4	/	4	4	4	3	4	1	4	4	1	2	1	1	1	2	1	/	2	2	2
EVMSU(L)3 22	4	4	4	/	4	4	4	3	4	1	4	4	1	2	1	1	1	2	1	/	2	2	2
EVMSU(L)3 23	4	4	4	/	4	4	4	3	4	1	4	4	1	2	1	1	1	2	1	/	2	2	2

\* only for Oval flange (N)

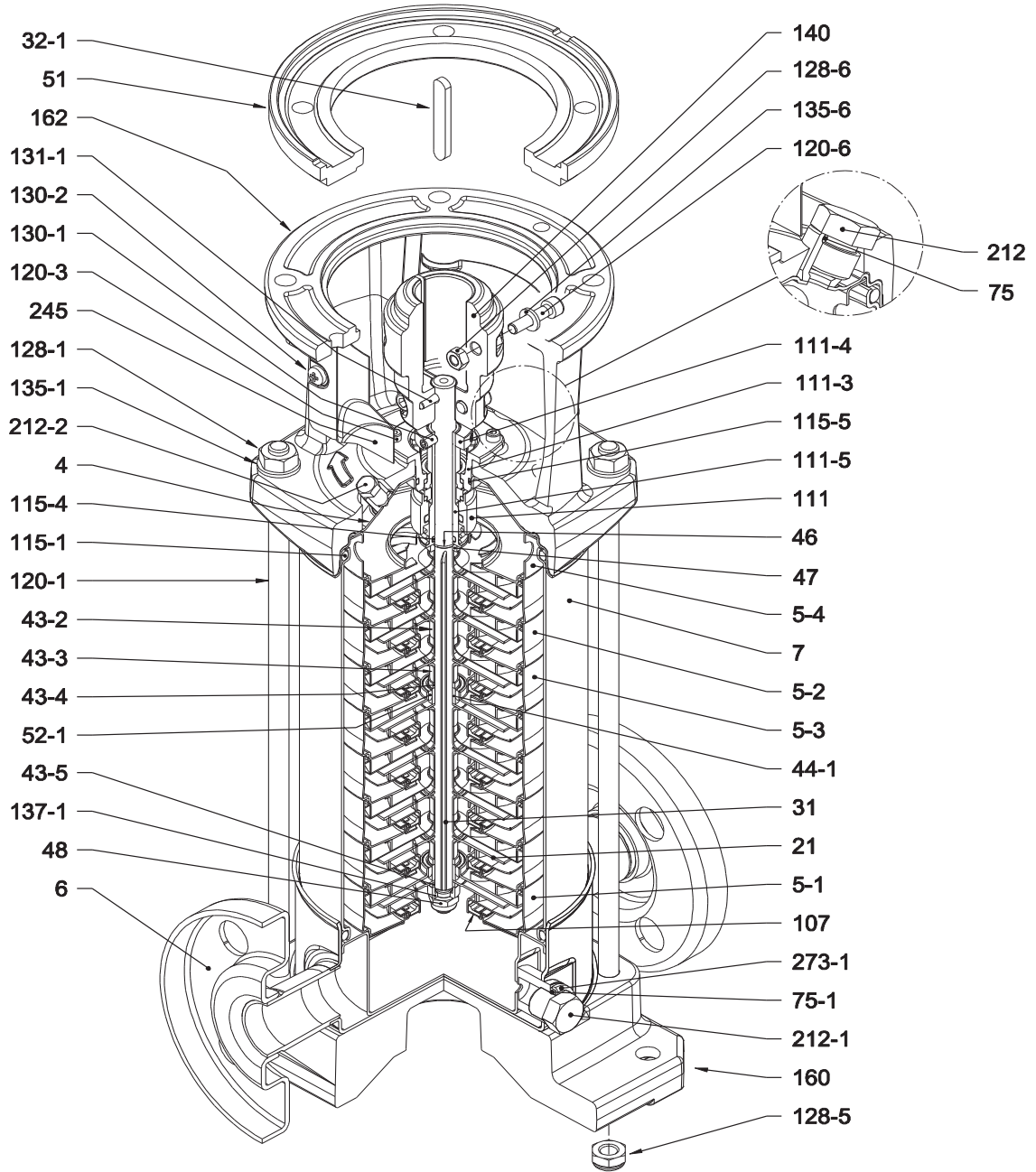
\*\* only for Loose round flange (LF)



# EVMSU(L)

## Stainless Steel Vertical Multistage Pump

### SECTIONAL VIEW EVMSU(L)5



with Round (ANSI) flange (F)



# PUMP SUPPLY INCORPORATED



## EBARA

IL - (847) 841-7867

EBARA Pumps Americas Corporation

www.pumpsebara.com

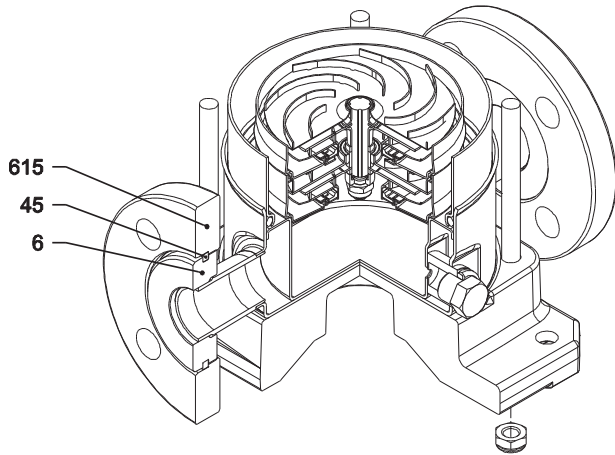
PumpSupplyInc.com

# EVMSU(L)

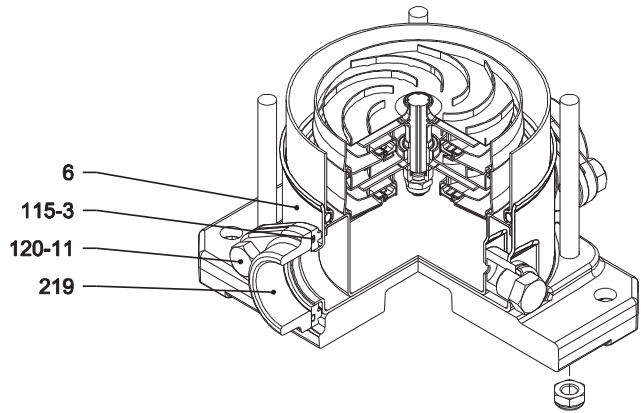
## Stainless Steel Vertical Multistage Pump

### PIPE CONNECTION

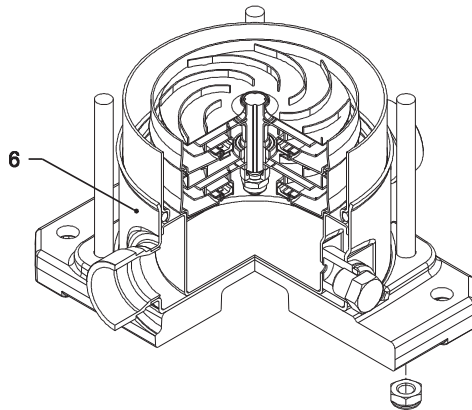
#### EVMSU(L)5



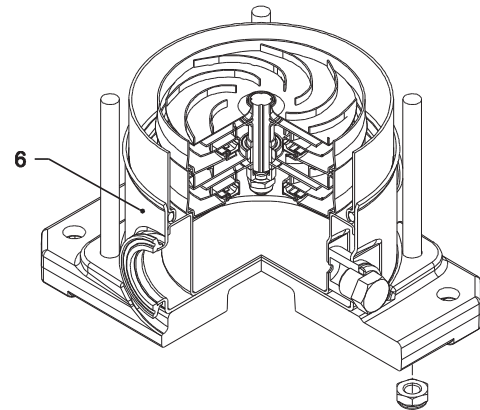
with Loose round flange (LF)



with Oval flange (N)



with victaulic connection (V)



with Clamp connection (C)



**PUMP SUPPLY**  
INCORPORATED



**EBARA**

IL - (847) 841-7867

**EBARA Pumps Americas Corporation**

www.pumpsebara.com

PumpSupplyInc.com

**EVMSU(L)****Stainless Steel Vertical Multistage Pump****SECTIONAL VIEW PART REFERENCE****EVMSU(L)5**

N°	PART NAME	MATERIAL		DIMENSIONS [mm]	STANDARD
		EVMSU	EVMSUL		
4	Casing cover	AISI 304 (EN 1.4301)	AISI 316 (EN 1.4401)		
5-1	Suction casing	AISI 304 (EN 1.4301)	AISI 316 (EN 1.4401)		
5-2	Intermediate Casing	AISI 304 (EN 1.4301)	AISI 316 (EN 1.4401)		
5-3	Intermediate casing bearing	AISI 304 (EN 1.4301)	AISI 316 (EN 1.4401)		
5-4	Discharge casing	AISI 304 (EN 1.4301)	AISI 316 (EN 1.4401)		
6	Bottom casing	AISI 304 (EN 1.4301)	AISI 316 (EN 1.4401)		300LB
7	Outer casing	AISI 304 (EN 1.4301)	AISI 316L (EN 1.4404)		
21	Impeller	AISI 304 (EN 1.4301)	AISI 316 (EN 1.4401)		
31	Shaft	AISI 304 (EN 1.4301) - AISI 329A (EN 1.4462)	AISI 316L (EN 1.4404) - AISI 329A (EN 1.4462)		
32-1	Adjuster Key	AISI 304 (EN 1.4301)			
43-2	Shaft sleeve (intermediate)	AISI 304 (EN 1.4301)	AISI 316L (EN 1.4404)		
43-3	Shaft sleeve (bearing)	AISI 304 (EN 1.4301)	AISI 316 (EN 1.4401)		
43-4	Shaft sleeve (adjustment)	AISI 316L (EN 1.4404)			
43-5	Shaft sleeve (last stage)	AISI 304 (EN 1.4301)	AISI 316 (EN 1.4401)		
44-1	Shaft sleeve bearing	Tungsten carbide			
45	Flange holder	AISI 304 (EN 1.4301)			
46	Ring (mechanical seal)	AISI 316L (EN 1.4404)			
47	Ring Holder	AISI 304 (EN 1.4301)	AISI 316 (EN 1.4401)		
48	Impeller nut	A2-70 UNI 7323 with inox insert	A4-70 UNI 7323 with inox insert	M8	
51	Motor adapter	Cast iron EN-GJL-200-EN 1561			
52-1	Bearing	Tungsten carbide			
75	O-Ring (plug)	FPM		D. 12.37x2.62	OR 3050
75-1	O-Ring (plug)	FPM			
107	Liner ring	AISI 304 (EN 1.4301) + PPS	AISI 316 (EN 1.4401) + PPS		
111	Mechanical Seal	SiC/Carbon/FPM			
111-3	Mechanical seal seat	AISI 304 (EN 1.4301)	AISI 316 (EN 1.4401)		
111-4	Seal holder	AISI 304 (EN 1.4301)			
111-5	Mechanical seal cartridge	AISI 304 (EN 1.4301)	AISI 316 (EN 1.4401)		
115-1	O-Ring (outer casing)	FPM		D. 129.54x5.34	OR 6510
115-3	O-Ring	FPM			
115-4	O-Ring (cartridge sleeve)	FPM		D. 11.91x2.62	OR 115
115-5	O-Ring (seal cover)	FPM		D. 32.99x2.62	OR 3131
120-1	Tie-rod	Galvanized steel 6.8 strength class ISO 898/1		M10	
120-3	Screw	A2-70 UNI 7323		M4x10	ISO 4762
120-6	Screw for coupling	up to 5 HP above 7.5 HP	Galvanized steel	M6x25 M8x20	ISO 4762 ISO 4762
120-11	Screw for counterflange	A2-70 UNI 7323			
128-1	Nut for tie rod	Galvanized steel		M10	UNI 5588
128-5	Nut for tie rod	A2-70 UNI 7323		M10	UNI 7474
128-6	Nut for coupling	Galvanized steel		M6	ISO 4032
130-1	Set screw	A2-70 UNI 7323		M5x8	UNI 5923
130-2	Screw for coupling guard	A2-70 UNI 7323		M5x6	UNI 7687
131-1	Pin for shaft	Carbon Steel		D. 4x32	UNI 4838
135-1	Washer	Galvanized steel		D. 10.5x21x2	UNI 6592
135-6	Washer	Carbon Steel		Ø6	
137-1	Impeller spacer	AISI 304 (EN 1.4301)	AISI 316 (EN 1.4401)		
140	Coupling	up to 5 HP above 7.5 HP	Die cast Aluminium EN AB-AISI11Cu2 (Fe) Cast Iron		
160	Base	Die cast Aluminium EN AB-AISI11Cu2 (Fe)			
162	Motor bracket	Cast iron EN-GJL-200-EN 1561			
212	Plug	AISI 304 (EN 1.4301)	AISI 316 (EN 1.4401)	G 3/8 (BSPP)	
212-1	Plug	AISI 304 (EN 1.4301)	AISI 316 (EN 1.4401)	G 3/8 (BSPP)	
212-2	Venting plug	AISI 316L (EN 1.4404)			
219	Counter flange	AISI 304 (EN 1.4301)	AISI 316 (EN 1.4401)		
245	Coupling guard	AISI 304 (EN 1.4301)			
273-1	Plug Washer	AISI 304 (EN 1.4301)	AISI 316 (EN 1.4401)		
615	Flange	Nodular Cast Iron			300LB



# EVMSU(L)

## Stainless Steel Vertical Multistage Pump

### PART QUANTITY FOR MODEL EVMSU(L)5

Pump Type	N°																																
	4	5-1	5-2	5-3	5-4	6	7	21	31***	32-1	43-2	43-3	43-4	43-5	44-1	45**	46	47	48	51	52-1	75	75-1	107	111	111-3	111-4	111-5	115-1	115-3*	115-4	115-5	
EVMSU(L)5 2	1	1	/	1	1	1	1	2	1	1	1	1	1	/	1	4	2	1	1	/	1	1	2	2	1	1	1	1	1	2	2	1	1
EVMSU(L)5 3	1	1	1	1	1	1	1	3	1	1	3	1	1	1	1	4	2	1	1	/	1	1	2	3	1	1	1	1	1	2	2	1	1
EVMSU(L)5 4	1	1	2	1	1	1	1	4	1	1	5	1	1	/	1	4	2	1	1	/	1	1	2	4	1	1	1	1	1	2	2	1	1
EVMSU(L)5 5	1	1	3	1	1	1	1	5	1	1	7	1	1	/	1	4	2	1	1	/	1	1	2	5	1	1	1	1	1	2	2	1	1
EVMSU(L)5 6	1	1	4	1	1	1	1	6	1	1	9	1	1	1	1	4	2	1	1	/	1	1	2	6	1	1	1	1	1	2	2	1	1
EVMSU(L)5 7	1	1	5	1	1	1	1	7	1	1	11	1	1	/	1	4	2	1	1	/	1	1	2	7	1	1	1	1	1	2	2	1	1
EVMSU(L)5 8	1	1	6	1	1	1	1	8	1	1	13	1	1	/	1	4	2	1	1	/	1	1	2	8	1	1	1	1	1	2	2	1	1
EVMSU(L)5 9	1	1	7	1	1	1	1	9	1	1	15	1	1	1	1	4	2	1	1	/	1	1	2	9	1	1	1	1	1	2	2	1	1
EVMSU(L)5 10	1	1	8	1	1	1	1	10	1	1	17	1	1	/	1	4	2	1	1	/	1	1	2	10	1	1	1	1	1	2	2	1	1
EVMSU(L)5 11	1	1	8	2	1	1	1	11	1	1	17	2	2	/	2	4	2	1	1	/	2	1	2	11	1	1	1	1	1	2	2	1	1
EVMSU(L)5 12	1	1	9	2	1	1	1	12	1	1	19	2	2	1	2	4	2	1	1	1	2	1	2	12	1	1	1	1	1	2	2	1	1
EVMSU(L)5 13	1	1	10	2	1	1	1	13	1	1	21	2	2	/	2	4	2	1	1	1	2	1	2	13	1	1	1	1	1	2	/	1	1
EVMSU(L)5 14	1	1	11	2	1	1	1	14	1	1	23	2	2	/	2	4	2	1	1	1	2	1	2	14	1	1	1	1	1	2	/	1	1
EVMSU(L)5 15	1	1	12	2	1	1	1	15	1	1	25	2	2	1	2	4	2	1	1	1	2	1	2	15	1	1	1	1	1	2	/	1	1
EVMSU(L)5 16	1	1	13	2	1	1	1	16	1	1	27	2	2	/	2	4	2	1	1	1	2	1	2	16	1	1	1	1	1	2	/	1	1
EVMSU(L)5 17	1	1	14	2	1	1	1	17	1	1	29	2	2	/	2	4	2	1	1	1	2	1	2	17	1	1	1	1	1	2	/	1	1
EVMSU(L)5 19	1	1	16	2	1	1	1	19	1	1	33	2	2	/	2	4	2	1	1	1	2	1	2	19	1	1	1	1	1	2	/	1	1

Pump Type	N°																						
	120-1	120-3	120-6	120-11*	128-1	128-5	128-6	130-1	130-2	131-1	135-1	135-6	137-1	140	160	162	212	212-1	212-2	219*	245	273-1	615**
EVMSU(L)5 2	4	4	4	4	4	4	4	3	4	1	4	4	1	2	1	1	1	2	1	2	2	2	2
EVMSU(L)5 3	4	4	4	4	4	4	4	3	4	1	4	4	1	2	1	1	1	2	1	2	2	2	2
EVMSU(L)5 4	4	4	4	4	4	4	4	3	4	1	4	4	1	2	1	1	1	2	1	2	2	2	2
EVMSU(L)5 5	4	4	4	4	4	4	4	3	4	1	4	4	1	2	1	1	1	2	1	2	2	2	2
EVMSU(L)5 6	4	4	4	4	4	4	4	3	4	1	4	4	1	2	1	1	1	2	1	2	2	2	2
EVMSU(L)5 7	4	4	4	4	4	4	4	3	4	1	4	4	1	2	1	1	1	2	1	2	2	2	2
EVMSU(L)5 8	4	4	4	4	4	4	4	3	4	1	4	4	1	2	1	1	1	2	1	2	2	2	2
EVMSU(L)5 9	4	4	4	4	4	4	4	3	4	1	4	4	1	2	1	1	1	2	1	2	2	2	2
EVMSU(L)5 10	4	4	4	4	4	4	4	3	4	1	4	4	1	2	1	1	1	2	1	2	2	2	2
EVMSU(L)5 11	4	4	4	4	4	4	4	3	4	1	4	4	1	2	1	1	1	2	1	2	2	2	2
EVMSU(L)5 12	4	4	4	4	4	4	4	3	4	1	4	4	1	2	1	1	1	2	1	2	2	2	2
EVMSU(L)5 13	4	4	4	/	4	4	4	3	4	1	4	4	1	2	1	1	1	2	1	/	2	2	2
EVMSU(L)5 14	4	4	4	/	4	4	4	3	4	1	4	4	1	2	1	1	1	2	1	/	2	2	2
EVMSU(L)5 15	4	4	4	/	4	4	4	3	4	1	4	4	1	2	1	1	1	2	1	/	2	2	2
EVMSU(L)5 16	4	4	4	/	4	4	4	3	4	1	4	4	1	2	1	1	1	2	1	/	2	2	2
EVMSU(L)5 17	4	4	4	/	4	4	4	3	4	1	4	4	1	2	1	1	1	2	1	/	2	2	2
EVMSU(L)5 19	4	4	4	/	4	4	4	3	4	1	4	4	1	2	1	1	1	2	1	/	2	2	2

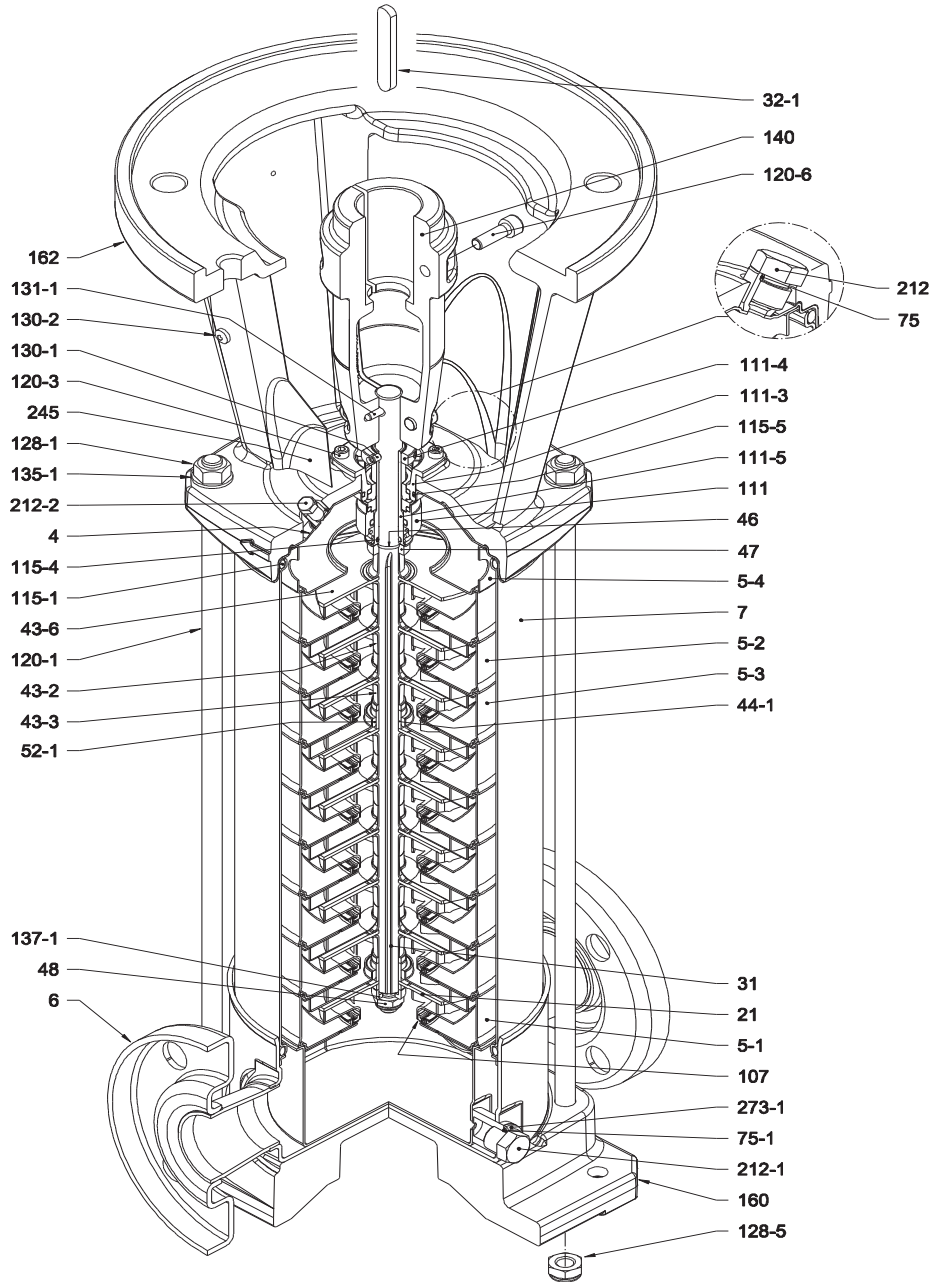
\* only for Oval flange (N)  
 \*\* only for Loose round flange (LF)  
 \*\*\* ■ shaft in AISI 329A (EN 1.4462)



# EVMSU(L)

## Stainless Steel Vertical Multistage Pump

### SECTIONAL VIEW EVMSU(L)10



with Round (ANSI) flange (F)



# PUMP SUPPLY INCORPORATED



## EBARA

IL - (847) 841-7867

EBARA Pumps Americas Corporation

www.pumpsebara.com

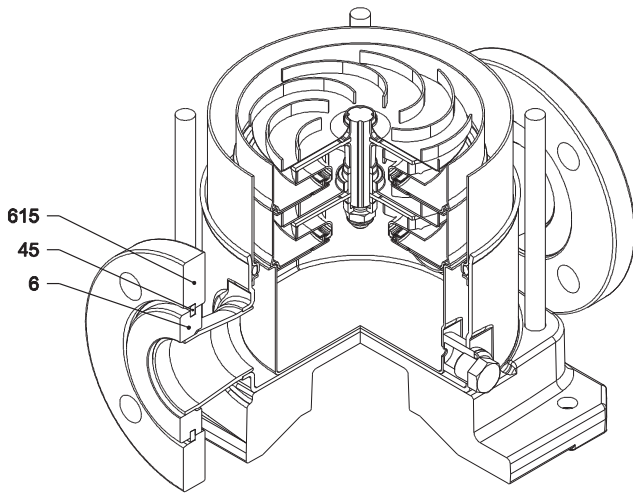
PumpSupplyInc.com

# EVMSU(L)

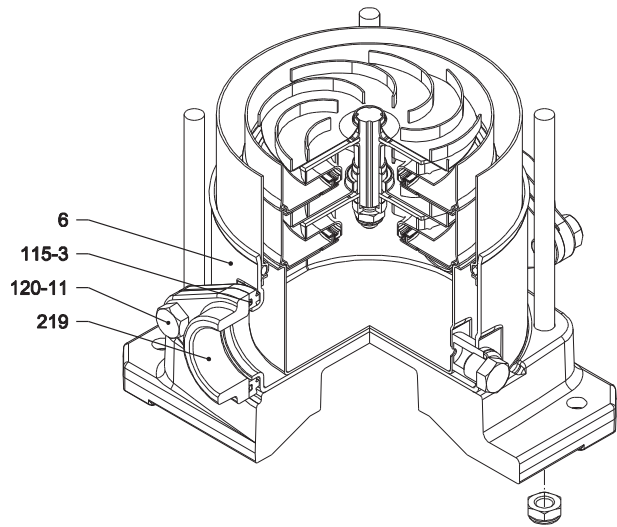
## Stainless Steel Vertical Multistage Pump

### PIPE CONNECTION

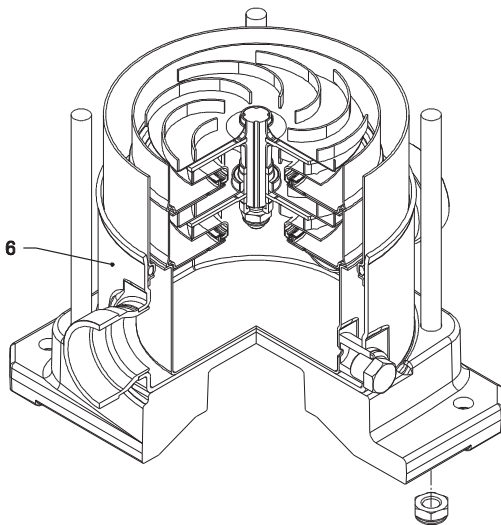
### EVMSU(L)10



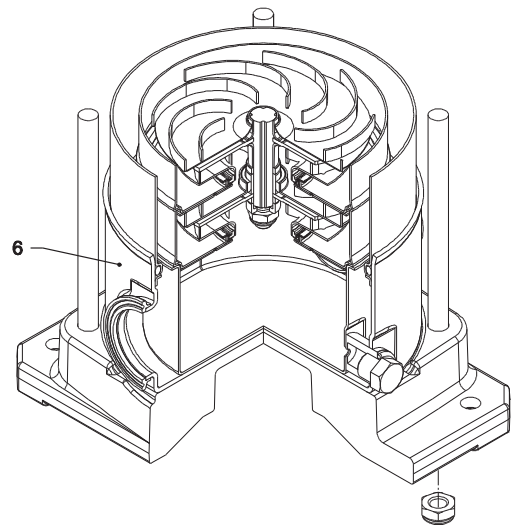
with Loose round flange (LF)



with Oval flange (N)



with victaulic connection (V)



with Clamp connection (C)



**PUMP SUPPLY**  
INCORPORATED



**EBARA**

IL - (847) 841-7867

**EBARA Pumps Americas Corporation**

www.pumpsebara.com

PumpSupplyInc.com

# EVMSU(L)

## Stainless Steel Vertical Multistage Pump

### SECTIONAL VIEW PART REFERENCE

#### EVMSU(L)10

N°	PART NAME	MATERIAL		DIMENSIONS [mm]	STANDARD
		EVMSU	EVMSUL		
4	Casing cover	AISI 304 (EN 1.4301)	AISI 316 (EN 1.4401)		
5-1	Suction casing	AISI 304 (EN 1.4301)	AISI 316 (EN 1.4401)		
5-2	Intermediate Casing	AISI 304 (EN 1.4301)	AISI 316 (EN 1.4401)		
5-3	Intermediate casing bearing	AISI 304 (EN 1.4301)	AISI 316 (EN 1.4401)		
5-4	Discharge casing	AISI 304 (EN 1.4301)	AISI 316 (EN 1.4401)		
6	Bottom casing	AISI 304 (EN 1.4301)	AISI 316 (EN 1.4401)		300LB
7	Outer casing	AISI 304 (EN 1.4301)	AISI 316L (EN 1.4404)		
21	Impeller	AISI 304 (EN 1.4301)	AISI 316 (EN 1.4401)		
31	Shaft	AISI 304 (EN 1.4301)	AISI 316L (EN 1.4404)		
32-1	Adjuster Key	AISI 304 (EN 1.4301)			
43-2	Shaft sleeve (intermediate)	AISI 304 (EN 1.4301)	AISI 316L (EN 1.4404)		
43-3	Shaft sleeve (bearing)	AISI 304 (EN 1.4301)	AISI 316 (EN 1.4401)		
43-6	Washer	AISI 316L (EN 1.4404)		D. 26x1.2	
44-1	Shaft sleeve bearing	Tungsten carbide			
45	Flange holder	AISI 304 (EN 1.4301)			
46	Ring (mechanical seal)	AISI 316L (EN 1.4404)			
47	Ring Holder	AISI 304 (EN 1.4301)	AISI 316 (EN 1.4401)		
48	Impeller nut	A2-70 UNI 7323 with inox insert	A4-70 UNI 7323 with inox insert	M10	
52-1	Bearing	Tungsten carbide			
75	O-Ring (plug)	FPM		D. 12.37x2.62	OR 3050
75-1	O-Ring (plug)	FPM			
107	Liner ring	AISI 304 (EN 1.4301) + PPS	AISI 316 (EN 1.4401) + PPS		
111	Mechanical Seal	SiC/Carbon/FPM			
111-3	Mechanical seal seat	AISI 304 (EN 1.4301)	AISI 316 (EN 1.4401)		
111-4	Seal holder	AISI 304 (EN 1.4301)			
111-5	Mechanical seal cartridge	AISI 304 (EN 1.4301)	AISI 316 (EN 1.4401)		
115-1	O-Ring (outer casing)	FPM		D. 164,46x5,34	OR 6645
115-3	O-Ring	FPM			
115-4	O-Ring (cartridge sleeve)	FPM		D. 15,88x2,62	OR 121
115-5	O-Ring (seal cover)	FPM		D. 37,77x2,62	OR 3150
120-1	Tie-rod	Galvanized steel 6.8 strength class ISO 898/1		M12	
120-3	Screw	A2-70 UNI 7323		M5x12	ISO 4762
120-6	Screw for coupling	Galvanized steel	up to 5 HP	M6x25	ISO 4762
			from 7.5 HP to 11 HP	M8x20	ISO 4762
			above 15 HP	M10x30	ISO 4762
120-11	Screw for counterflange	A2-70 UNI 7323			
128-1	Nut for tie rod	Galvanized steel		M12	UNI 5588
128-5	Nut for tie rod	Galvanized steel		M12	UNI 7474
130-1	Set screw	A2-70 UNI 7323		M5x8	UNI 5923
130-2	Screw for coupling guard	A2-70 UNI 7323		M5x6	UNI 7687
131-1	Pin for shaft	Carbon Steel		D. 5x35	UNI 4838
135-1	Washer	Galvanized steel		D. 13x24x2,5	UNI 6592
137-1	Impeller spacer	AISI 304 (EN 1.4301)	AISI 316 (EN 1.4401)		
140	Coupling	up to 5 HP	Die cast Aluminium EN AB-AISI11Cu2 (Fe)		
		above 7.5 HP	Cast Iron		
160	Base	Die cast Aluminium EN AB-AISI11Cu2 (Fe)			
162	Motor bracket	Cast iron EN-GJL-200-EN 1561			
212	Plug	AISI 304 (EN 1.4301)	AISI 316 (EN 1.4401)	G 3/8 (BSPP)	
212-1	Plug	AISI 304 (EN 1.4301)	AISI 316 (EN 1.4401)	G 3/8 (BSPP)	
212-2	Venting plug	AISI 316L (EN 1.4404)			
219	Counter flange	AISI 304 (EN 1.4301)	AISI 316 (EN 1.4401)		
245	Coupling guard	AISI 304 (EN 1.4301)			
273-1	Plug Washer	AISI 304 (EN 1.4301)	AISI 316 (EN 1.4401)		
615	Flange	Nodular Cast Iron			300LB



**PUMP SUPPLY**  
INCORPORATED



**EBARA**

IL - (847) 841-7867

**EBARA Pumps Americas Corporation**

www.pumpsebara.com

PumpSupplyInc.com



# EVMSU(L)

## Stainless Steel Vertical Multistage Pump

### PART QUANTITY FOR MODEL EVMSU(L)10

Pump Type	N°																														
	4	5-1	5-2	5-3	5-4	6	7	21	31	32-1	43-2	43-3	43-6	44-1	45**	46	47	48	52-1	75	75-1	107	111	111-3	111-4	111-5	115-1	115-3*	115-4	115-5	
EVMSU(L)10 1	1	1	/	1	1	1	1	1	1	/	1	1	1	1	4	2	1	1	1	1	2	1	1	1	1	1	1	2	2	1	1
EVMSU(L)10 2	1	1	/	1	1	1	1	2	1	1	1	1	/	1	4	2	1	1	1	1	2	2	1	1	1	1	1	2	2	1	1
EVMSU(L)10 3	1	1	1	1	1	1	1	3	1	1	3	1	/	1	4	2	1	1	1	1	2	3	1	1	1	1	1	2	2	1	1
EVMSU(L)10 4	1	1	2	1	1	1	1	4	1	1	5	1	/	1	4	2	1	1	1	1	2	4	1	1	1	1	1	2	2	1	1
EVMSU(L)10 5	1	1	3	1	1	1	1	5	1	1	7	1	/	1	4	2	1	1	1	1	2	5	1	1	1	1	1	2	2	1	1
EVMSU(L)10 6	1	1	4	1	1	1	1	6	1	1	9	1	/	1	4	2	1	1	1	1	2	6	1	1	1	1	1	2	2	1	1
EVMSU(L)10 7	1	1	5	1	1	1	1	7	1	1	11	1	/	1	4	2	1	1	1	1	2	7	1	1	1	1	1	2	2	1	1
EVMSU(L)10 8	1	1	5	2	1	1	1	8	1	1	11	2	/	2	4	2	1	1	2	1	2	8	1	1	1	1	1	2	2	1	1
EVMSU(L)10 9	1	1	6	2	1	1	1	9	1	1	13	2	/	2	4	2	1	1	2	1	2	9	1	1	1	1	1	2	2	1	1
EVMSU(L)10 10	1	1	7	2	1	1	1	10	1	1	15	2	/	2	4	2	1	1	2	1	2	10	1	1	1	1	1	2	2	1	1
EVMSU(L)10 11	1	1	8	2	1	1	1	11	1	1	17	2	/	2	4	2	1	1	2	1	2	11	1	1	1	1	1	2	/	1	1
EVMSU(L)10 12	1	1	9	2	1	1	1	12	1	1	19	2	/	2	4	2	1	1	2	1	2	12	1	1	1	1	1	2	/	1	1
EVMSU(L)10 14	1	1	11	2	1	1	1	14	1	1	23	2	/	2	4	2	1	1	2	1	2	14	1	1	1	1	1	2	/	1	1
EVMSU(L)10 15	1	1	12	2	1	1	1	15	1	1	25	2	/	2	4	2	1	1	2	1	2	15	1	1	1	1	1	2	/	1	1
EVMSU(L)10 16	1	1	13	2	1	1	1	16	1	1	27	2	/	2	4	2	1	1	2	1	2	16	1	1	1	1	1	2	/	1	1

Pump Type	N°																				
	120-1	120-3	120-6	120-11*	128-1	128-5	130-1	130-2	131-1	135-1	137-1	140	160	162	212	212-1	212-2	219*	245	273-1	615**
EVMSU(L)10 1	4	4	4	4	4	4	3	4	1	4	1	2	1	1	1	2	1	2	2	2	2
EVMSU(L)10 2	4	4	4	4	4	4	3	4	1	4	1	2	1	1	1	2	1	2	2	2	2
EVMSU(L)10 3	4	4	4	4	4	4	3	4	1	4	1	2	1	1	1	2	1	2	2	2	2
EVMSU(L)10 4	4	4	4	4	4	4	3	4	1	4	1	2	1	1	1	2	1	2	2	2	2
EVMSU(L)10 5	4	4	4	4	4	4	3	4	1	4	1	2	1	1	1	2	1	2	2	2	2
EVMSU(L)10 6	4	4	4	4	4	4	3	4	1	4	1	2	1	1	1	2	1	2	2	2	2
EVMSU(L)10 7	4	4	4	4	4	4	3	4	1	4	1	2	1	1	1	2	1	2	2	2	2
EVMSU(L)10 8	4	4	4	4	4	4	3	4	1	4	1	2	1	1	1	2	1	2	2	2	2
EVMSU(L)10 9	4	4	4	4	4	4	3	4	1	4	1	2	1	1	1	2	1	2	2	2	2
EVMSU(L)10 10	4	4	4	4	4	4	3	4	1	4	1	2	1	1	1	2	1	2	2	2	2
EVMSU(L)10 11	4	4	4	/	4	4	3	4	1	4	1	2	1	1	1	2	1	/	2	2	2
EVMSU(L)10 12	4	4	4	/	4	4	3	4	1	4	1	2	1	1	1	2	1	/	2	2	2
EVMSU(L)10 14	4	4	4	/	4	4	3	4	1	4	1	2	1	1	1	2	1	/	2	2	2
EVMSU(L)10 15	4	4	4	/	4	4	3	4	1	4	1	2	1	1	1	2	1	/	2	2	2
EVMSU(L)10 16	4	4	4	/	4	4	3	4	1	4	1	2	1	1	1	2	1	/	2	2	2

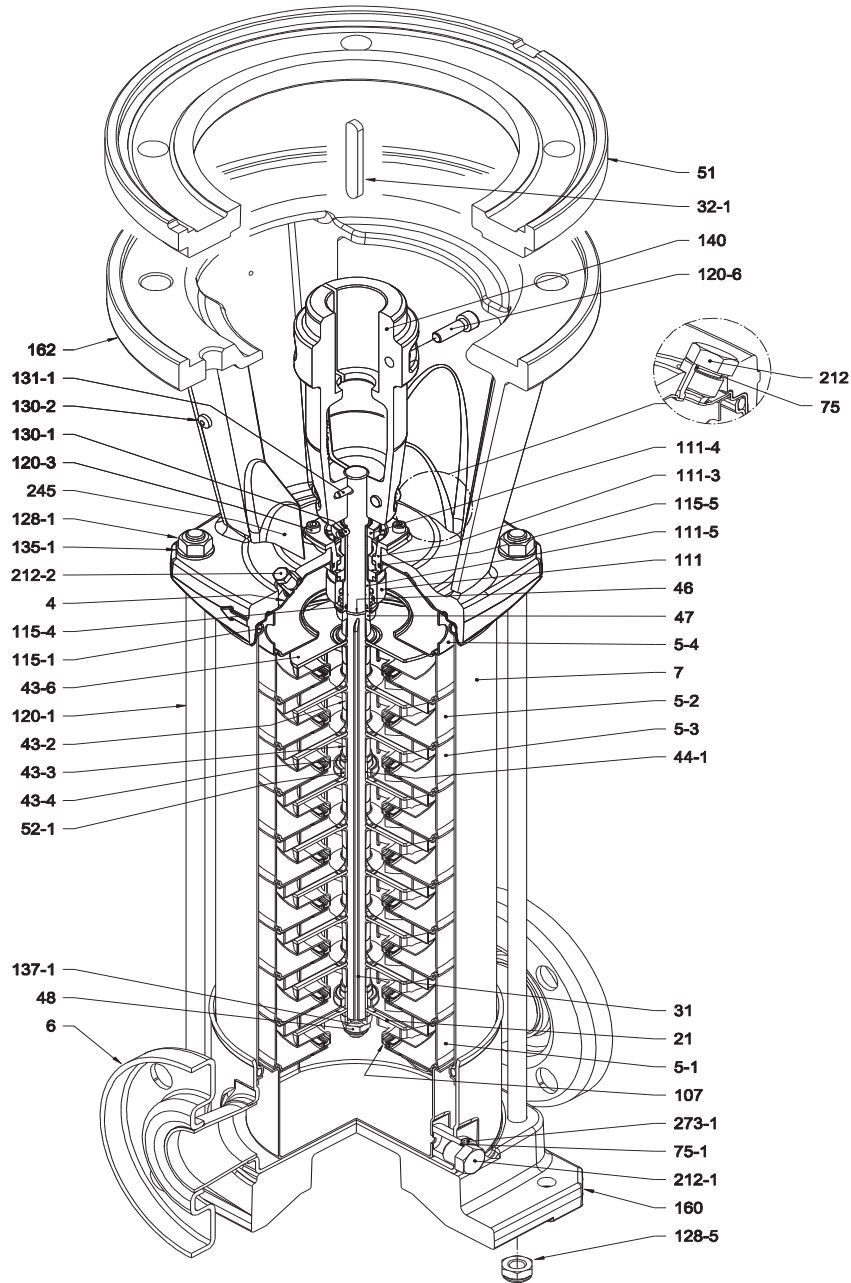
\* only for Oval flange (N)  
 \*\* only for Loose round flange (LF)  
 128-6 / 135-6 : with Aluminium coupling



# EVMSU(L)

## Stainless Steel Vertical Multistage Pump

### SECTIONAL VIEW EVMSU(L)15



with Round (ANSI) flange (F)



**PUMP SUPPLY**  
INCORPORATED



**EBARA**

IL - (847) 841-7867

**EBARA Pumps Americas Corporation**

www.pumpsebara.com

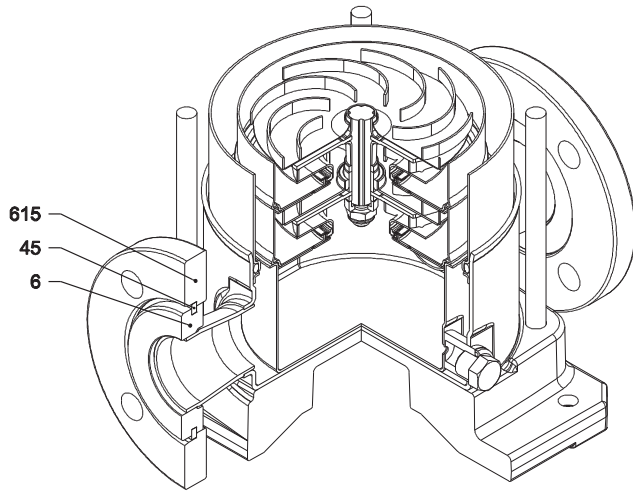
PumpSupplyInc.com

# EVMSU(L)

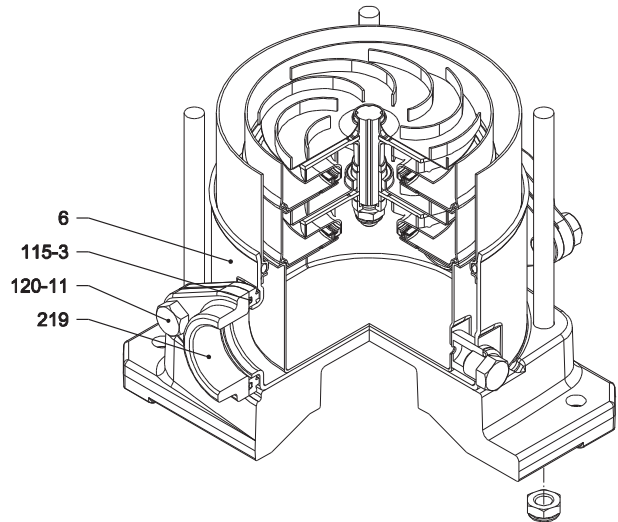
## Stainless Steel Vertical Multistage Pump

### PIPE CONNECTION

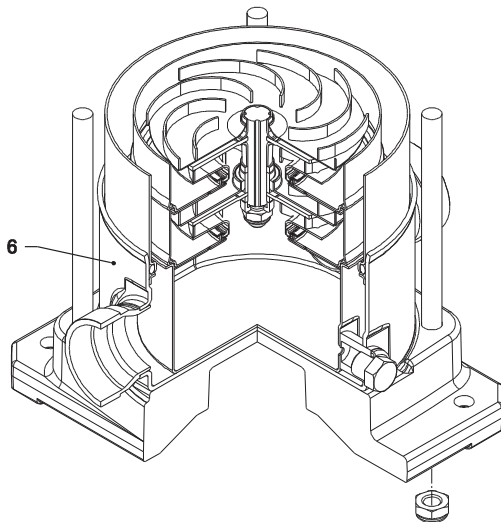
### EVMSU(L)15



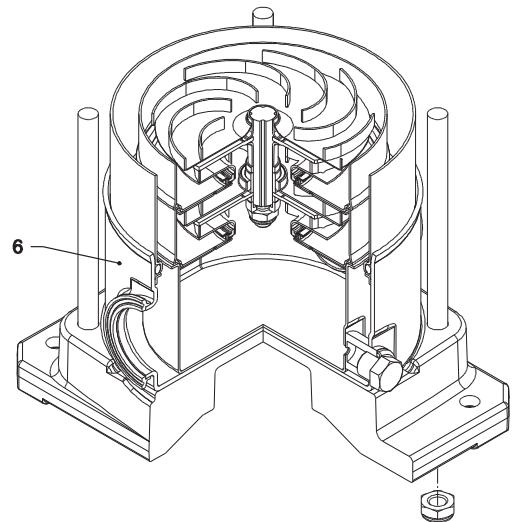
with Loose round flange (LF)



with Oval flange (N)



with victaulic connection (V)



with Clamp connection (C)



**PUMP SUPPLY**  
INCORPORATED



**EBARA**

IL - (847) 841-7867

**EBARA Pumps Americas Corporation**

www.pumpsebara.com

PumpSupplyInc.com

# EVMSU(L)

## Stainless Steel Vertical Multistage Pump

### SECTIONAL VIEW PART REFERENCE

#### EVMSU(L)15

N°	PART NAME	MATERIAL		DIMENSIONS [mm]	STANDARD	
		EVMSU	EVMSUL			
4	Casing cover	AISI 304 (EN 1.4301)	AISI 316 (EN 1.4401)			
5-1	Suction casing	AISI 304 (EN 1.4301)	AISI 316 (EN 1.4401)			
5-2	Intermediate Casing	AISI 304 (EN 1.4301)	AISI 316 (EN 1.4401)			
5-3	Intermediate casing bearing	AISI 304 (EN 1.4301)	AISI 316 (EN 1.4401)			
5-4	Discharge casing	AISI 304 (EN 1.4301)	AISI 316 (EN 1.4401)			
6	Bottom casing	AISI 304 (EN 1.4301)	AISI 316 (EN 1.4401)		300LB	
7	Outer casing	AISI 304 (EN 1.4301)	AISI 316L (EN 1.4404)			
21	Impeller	AISI 304 (EN 1.4301)	AISI 316 (EN 1.4401)			
31	Shaft	AISI 304 (EN 1.4301) - AISI 329A (EN 1.4462)	AISI 316L (EN 1.4404) - AISI 329A (EN 1.4462)			
32-1	Adjuster Key	AISI 304 (EN 1.4301)				
43-2	Shaft sleeve (intermediate)	AISI 304 (EN 1.4301)	AISI 316L (EN 1.4404)			
43-3	Shaft sleeve (bearing)	AISI 304 (EN 1.4301)	AISI 316 (EN 1.4401)			
43-4	Shaft sleeve (adjustment)	AISI 304 (EN 1.4301)	AISI 316 (EN 1.4401)			
43-6	Washer	AISI 316L (EN 1.4404)		D. 26x1.2		
44-1	Shaft sleeve bearing	Tungsten carbide				
45	Flange holder	AISI 304 (EN 1.4301)				
46	Ring (mechanical seal)	AISI 316L (EN 1.4404)				
47	Ring Holder	AISI 304 (EN 1.4301)	AISI 316 (EN 1.4401)			
48	Impeller nut	A2-70 UNI 7323 with inox insert	A4-70 UNI 7323 with inox insert	M10		
51	Motor adapter	Cast iron EN-GJL-200-EN 1561				
52-1	Bearing	Tungsten carbide				
75	O-Ring (plug)	FPM		D. 12.37x2.62	OR 3050	
75-1	O-Ring (plug)	FPM				
107	Liner ring	AISI 304 (EN 1.4301) + PPS	AISI 316 (EN 1.4401) + PPS			
111	Mechanical Seal	SiC/Carbon/FPM				
111-3	Mechanical seal seat	AISI 304 (EN 1.4301)	AISI 316 (EN 1.4401)			
111-4	Seal holder	AISI 304 (EN 1.4301)				
111-5	Mechanical seal cartridge	AISI 304 (EN 1.4301)	AISI 316 (EN 1.4401)			
115-1	O-Ring (outer casing)	FPM		D. 164.46x5.34	OR 6645	
115-3	O-Ring	FPM				
115-4	O-Ring (cartridge sleeve)	FPM		D. 15.88x2.62	OR 121	
115-5	O-Ring (seal cover)	FPM		D. 37.77x2.62	OR 3150	
120-1	Tie-rod	Galvanized steel 6.8 strength class ISO 898/1		M12		
120-3	Screw	A2-70 UNI 7323		M5x12	ISO 4762	
120-6	Screw for coupling	Galvanized steel		up to 5 HP	M6x25	ISO 4762
				from 7.5 HP to 11 HP	M8x20	ISO 4762
				above 15 HP	M10x30	ISO 4762
120-11	Screw for counterflange	A2-70 UNI 7323				
128-1	Nut for tie rod	Galvanized steel		M12	UNI 5588	
128-5	Nut for tie rod	Galvanized steel		M12	UNI 7474	
130-1	Set screw	A2-70 UNI 7323		M5x8	UNI 5923	
130-2	Screw for coupling guard	A2-70 UNI 7323		M5x6	UNI 7687	
131-1	Pin for shaft	Carbon Steel		D. 5x35	UNI 4838	
135-1	Washer	Galvanized steel		D. 13x24x2.5	UNI 6592	
137-1	Impeller spacer	AISI 304 (EN 1.4301)	AISI 316 (EN 1.4401)			
140	Coupling	Die cast Aluminium EN AB-AISI11Cu2 (Fe)				
		Cast iron EN-GJL-200-EN 1561				
160	Base	Die cast Aluminium EN AB-AISI11Cu2 (Fe)				
162	Motor bracket	Cast iron EN-GJL-200-EN 1561				
212	Plug	AISI 304 (EN 1.4301)	AISI 316 (EN 1.4401)	G 3/8 (BSPP)		
212-1	Plug	AISI 304 (EN 1.4301)	AISI 316 (EN 1.4401)	G 3/8 (BSPP)		
212-2	Venting plug	AISI 316L (EN 1.4404)				
219	Counter flange	AISI 304 (EN 1.4301)	AISI 316 (EN 1.4401)			
245	Coupling guard	AISI 304 (EN 1.4301)				
273-1	Plug Washer	AISI 304 (EN 1.4301)	AISI 316 (EN 1.4401)			
615	Flange	Carbon steel			300LB	



# EVMSU(L)

## Stainless Steel Vertical Multistage Pump

### PART QUANTITY FOR MODEL EVMSU(L)15

Pump Type	N°																															
	4	5-1	5-2	5-3	5-4	6	7	21	31***	32-1	43-2	43-3	43-4	43-6	44-1	45**	46	47	48	51	52-1	75	75-1	107	111	111-3	111-4	111-5	115-1	115-3*	115-4	115-5
EVMSU(L)15 1	1	1	/	1	1	1	1	1	1	1	/	1	1	1	1	4	2	1	1	/	1	1	2	1	1	1	1	1	2	2	1	1
EVMSU(L)15 2	1	1	/	1	1	1	1	2	1	1	1	1	1	/	1	4	2	1	1	/	1	1	2	2	1	1	1	1	2	2	1	1
EVMSU(L)15 3	1	1	1	1	1	1	1	3	1	1	3	1	1	/	1	4	2	1	1	/	1	1	2	3	1	1	1	1	2	2	1	1
EVMSU(L)15 4	1	1	2	1	1	1	1	4	1	1	5	1	1	/	1	4	2	1	1	/	1	1	2	4	1	1	1	1	2	2	1	1
EVMSU(L)15 5	1	1	3	1	1	1	1	5	1	1	7	1	1	/	1	4	2	1	1	/	1	1	2	5	1	1	1	1	2	2	1	1
EVMSU(L)15 6	1	1	3	2	1	1	1	6	1	1	7	2	2	/	2	4	2	1	1	/	2	1	2	6	1	1	1	1	2	2	1	1
EVMSU(L)15 7	1	1	4	2	1	1	1	7	1	1	9	2	2	/	2	4	2	1	1	/	2	1	2	7	1	1	1	1	2	2	1	1
EVMSU(L)15 8	1	1	5	2	1	1	1	8	1	1	11	2	2	/	2	4	2	1	1	1	2	1	2	8	1	1	1	1	2	/	1	1
EVMSU(L)15 9	1	1	6	2	1	1	1	9	1	1	13	2	2	/	2	4	2	1	1	1	2	1	2	9	1	1	1	1	2	/	1	1
EVMSU(L)15 10	1	1	7	2	1	1	1	10	1	1	15	2	2	/	2	4	2	1	1	1	2	1	2	10	1	1	1	1	2	/	1	1
EVMSU(L)15 11	1	1	8	2	1	1	1	11	1	1	17	2	2	/	2	4	2	1	1	1	2	1	2	11	1	1	1	1	2	/	1	1
EVMSU(L)15 12	1	1	9	2	1	1	1	12	1	1	19	2	2	/	2	4	2	1	1	1	2	1	2	12	1	1	1	1	2	/	1	1

Pump Type	N°																				
	120-1	120-3	120-6	120-11*	128-1	128-5	130-1	130-2	131-1	135-1	137-1	140	160	162	212	212-1	212-2	219*	245	273-1	615**
EVMSU(L)15 1	4	4	4	4	4	4	3	4	1	4	1	2	1	1	1	2	1	2	2	2	2
EVMSU(L)15 2	4	4	4	4	4	4	3	4	1	4	1	2	1	1	1	2	1	2	2	2	2
EVMSU(L)15 3	4	4	4	4	4	4	3	4	1	4	1	2	1	1	1	2	1	2	2	2	2
EVMSU(L)15 4	4	4	4	4	4	4	3	4	1	4	1	2	1	1	1	2	1	2	2	2	2
EVMSU(L)15 5	4	4	4	4	4	4	3	4	1	4	1	2	1	1	1	2	1	2	2	2	2
EVMSU(L)15 6	4	4	4	4	4	4	3	4	1	4	1	2	1	1	1	2	1	2	2	2	2
EVMSU(L)15 7	4	4	4	4	4	4	3	4	1	4	1	2	1	1	1	2	1	2	2	2	2
EVMSU(L)15 8	4	4	4	/	4	4	3	4	1	4	1	2	1	1	1	2	1	/	2	2	2
EVMSU(L)15 9	4	4	4	/	4	4	3	4	1	4	1	2	1	1	1	2	1	/	2	2	2
EVMSU(L)15 10	4	4	4	/	4	4	3	4	1	4	1	2	1	1	1	2	1	/	2	2	2
EVMSU(L)15 11	4	4	4	/	4	4	3	4	1	4	1	2	1	1	1	2	1	/	2	2	2
EVMSU(L)15 12	4	4	4	/	4	4	3	4	1	4	1	2	1	1	1	2	1	/	2	2	2

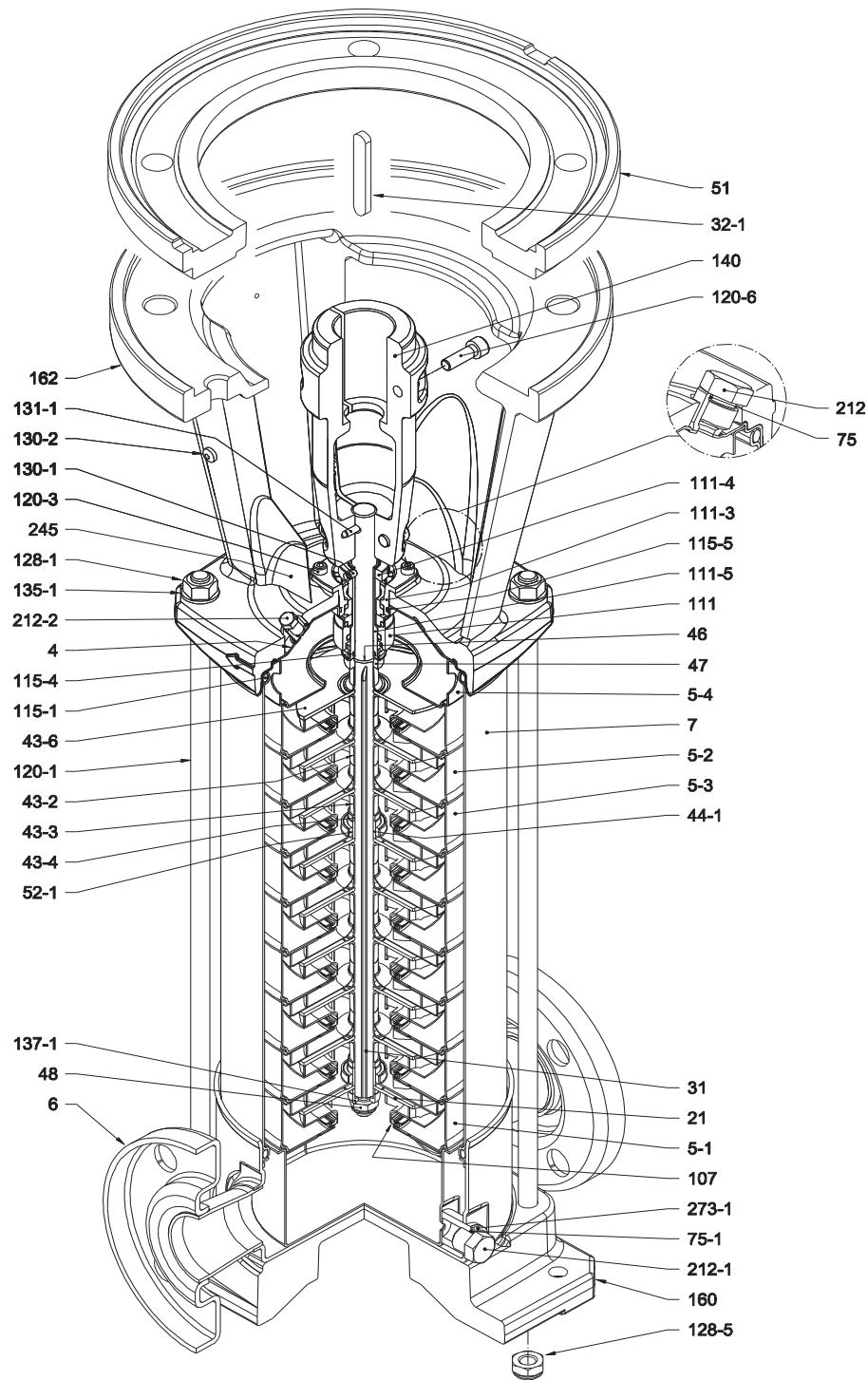
\* only for Oval flange (N)  
 \*\* only for Loose round flange (LF)  
 \*\*\*   shaft in AISI 329A (EN 1.4462)  
 128-6 / 135-6 : with Aluminium coupling



# EVMSU(L)

## Stainless Steel Vertical Multistage Pump

### SECTIONAL VIEW EVMSU(L)20



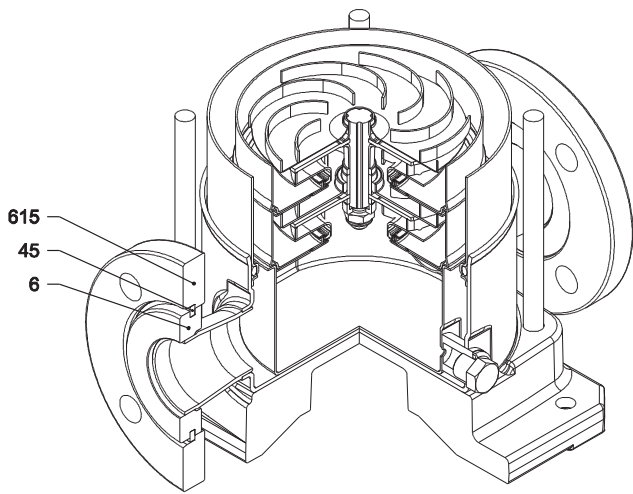
with Round (ANSI) flange (F)

# EVMSU(L)

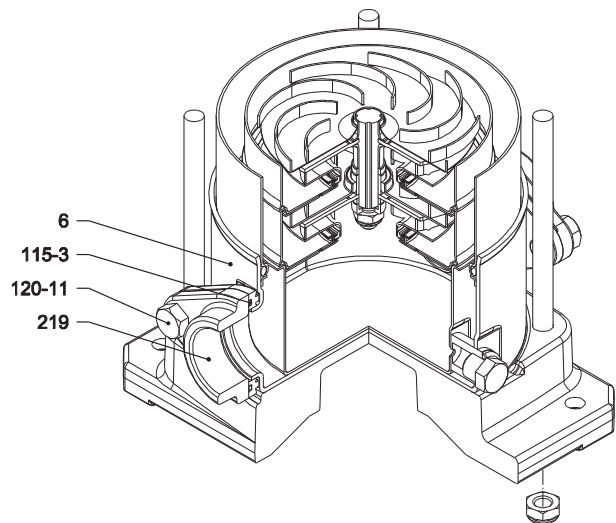
## Stainless Steel Vertical Multistage Pump

### PIPE CONNECTION

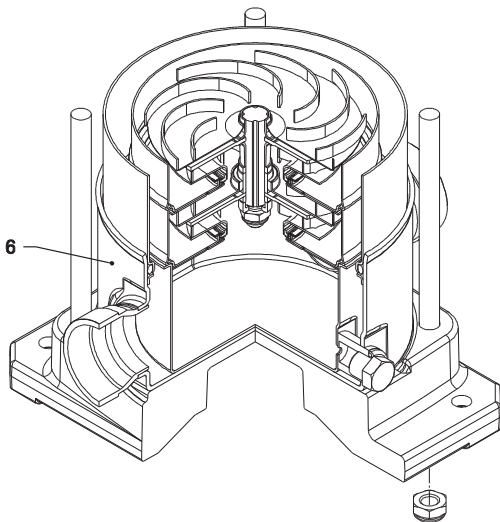
### EVMSU(L)20



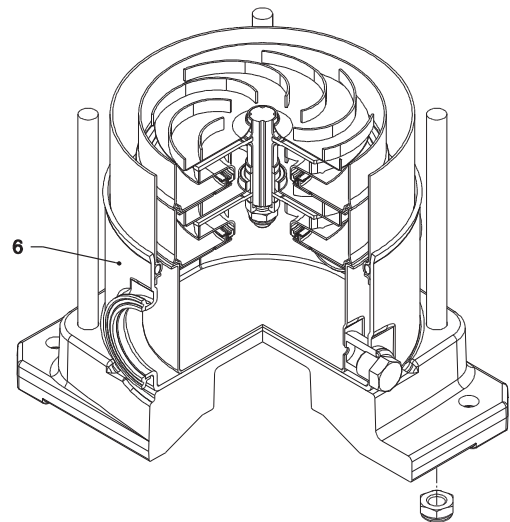
with Loose round flange (LF)



with Oval flange (N)



with victaulic connection (V)



with Clamp connection (C)



**PUMP SUPPLY**  
INCORPORATED



**EBARA**

IL - (847) 841-7867

**EBARA Pumps Americas Corporation**

www.pumpsebara.com

PumpSupplyInc.com

# EVMSU(L)

## Stainless Steel Vertical Multistage Pump

### SECTIONAL VIEW PART REFERENCE

#### EVMSU(L)20

N°	PART NAME	MATERIAL		DIMENSIONS [mm]	STANDARD	
		EVMSU	EVMSUL			
4	Casing cover	AISI 304 (EN 1.4301)	AISI 316 (EN 1.4401)			
5-1	Suction casing	AISI 304 (EN 1.4301)	AISI 316 (EN 1.4401)			
5-2	Intermediate Casing	AISI 304 (EN 1.4301)	AISI 316 (EN 1.4401)			
5-3	Intermediate casing bearing	AISI 304 (EN 1.4301)	AISI 316 (EN 1.4401)			
5-4	Discharge casing	AISI 304 (EN 1.4301)	AISI 316 (EN 1.4401)			
6	Bottom casing	AISI 304 (EN 1.4301)	AISI 316 (EN 1.4401)		300LB	
7	Outer casing	AISI 304 (EN 1.4301)	AISI 316L (EN 1.4404)			
21	Impeller	AISI 304 (EN 1.4301)	AISI 316 (EN 1.4401)			
31	Shaft	AISI 304 (EN 1.4301) - AISI 329A (EN 1.4462)	AISI 316L (EN 1.4404) - AISI 329A (EN 1.4462)			
32-1	Adjuster Key	AISI 304 (EN 1.4301)				
43-2	Shaft sleeve (intermediate)	AISI 304 (EN 1.4301)	AISI 316L (EN 1.4404)			
43-3	Shaft sleeve (bearing)	AISI 304 (EN 1.4301)	AISI 316 (EN 1.4401)			
43-4	Shaft sleeve (adjustment)	AISI 304 (EN 1.4301)	AISI 316 (EN 1.4401)			
43-6	Washer	AISI 316L (EN 1.4404)		D. 26x1.2		
44-1	Shaft sleeve bearing	Tungsten carbide				
45	Flange holder	AISI 304 (EN 1.4301)				
46	Ring (mechanical seal)	AISI 316L (EN 1.4404)				
47	Ring Holder	AISI 304 (EN 1.4301)	AISI 316 (EN 1.4401)			
48	Impeller nut	A2-70 UNI 7323 with inox insert	A4-70 UNI 7323 with inox insert	M10		
51	Motor adapter	Cast iron EN-GJL-200-EN 1561				
52-1	Bearing	Tungsten carbide				
75	O-Ring (plug)	FPM		D. 12.37x2.62	OR 3050	
75-1	O-Ring (plug)	FPM				
107	Liner ring	AISI 304 (EN 1.4301) + PPS	AISI 316 (EN 1.4401) + PPS			
111	Mechanical Seal	SiC/Carbon/FPM				
111-3	Mechanical seal seat	AISI 304 (EN 1.4301)	AISI 316 (EN 1.4401)			
111-4	Seal holder	AISI 304 (EN 1.4301)				
111-5	Mechanical seal cartridge	AISI 304 (EN 1.4301)	AISI 316 (EN 1.4401)			
115-1	O-Ring (outer casing)	FPM		D. 164.46x5.34	OR 6645	
115-3	O-Ring	FPM				
115-4	O-Ring (cartridge sleeve)	FPM		D. 15.88x2.62	OR 121	
115-5	O-Ring (seal cover)	FPM		D. 37.77x2.62	OR 3150	
120-1	Tie-rod	Galvanized steel 6.8 strength class ISO 898/1		M12		
120-3	Screw	A2-70 UNI 7323		M5x12	ISO 4762	
120-6	Screw for coupling	Galvanized steel		up to 5 HP	M6x25	ISO 4762
				from 7.5 HP to 11 HP	M8x20	ISO 4762
				above 15 HP	M10x30	ISO 4762
120-11	Screw for counterflange	A2-70 UNI 7323				
128-1	Nut for tie rod	Galvanized steel		M12	UNI 5588	
128-5	Nut for tie rod	Galvanized steel		M12	UNI 7474	
130-1	Set screw	A2-70 UNI 7323		M5x8	UNI 5923	
130-2	Screw for coupling guard	A2-70 UNI 7323		M5x6	UNI 7687	
131-1	Pin for shaft	Carbon Steel		D. 5x35	UNI 4838	
135-1	Washer	Galvanized steel		D. 13x24x2.5	UNI 6592	
137-1	Impeller spacer	AISI 304 (EN 1.4301)	AISI 316 (EN 1.4401)			
140	Coupling	up to 5 HP		Die cast Aluminium EN AB-AISI11Cu2 (Fe)		
		above 7.5 HP		Cast iron EN-GJL-200-EN 1561		
160	Base	Die cast Aluminium EN AB-AISI11Cu2 (Fe)				
162	Motor bracket	Cast iron EN-GJL-200-EN 1561				
212	Plug	AISI 304 (EN 1.4301)	AISI 316 (EN 1.4401)	G 3/8 (BSPP)		
212-1	Plug	AISI 304 (EN 1.4301)	AISI 316 (EN 1.4401)	G 3/8 (BSPP)		
212-2	Venting plug	AISI 316L (EN 1.4404)				
219	Counter flange	AISI 304 (EN 1.4301)	AISI 316 (EN 1.4401)			
245	Coupling guard	AISI 304 (EN 1.4301)				
273-1	Plug Washer	AISI 304 (EN 1.4301)	AISI 316 (EN 1.4401)			
615	Flange	Carbon steel			300LB	



**EBARA**

IL - (847) 841-7867

**EBARA Pumps Americas Corporation**

www.pumpsebara.com

PumpSupplyInc.com



# EVMSU(L)

## Stainless Steel Vertical Multistage Pump

### PART QUANTITY FOR MODEL EVMSU(L)20

Pump Type	N°																																
	4	5-1	5-2	5-3	5-4	6	7	21	31***	32-1	43-2	43-3	43-4	43-6	44-1	45**	46	47	48	51	52-1	75	75-1	107	111	111-3	111-4	111-5	115-1	115-3*	115-4	115-5	
EVMSU(L)20 1	1	1	/	1	1	1	1	1	1	1	/	1	1	1	1	4	2	1	1	/	1	1	2	1	1	1	1	1	1	2	2	1	1
EVMSU(L)20 2	1	1	/	1	1	1	1	2	1	1	1	1	1	/	1	4	2	1	1	/	1	1	2	2	1	1	1	1	1	2	2	1	1
EVMSU(L)20 3	1	1	1	1	1	1	1	3	1	1	3	1	1	/	1	4	2	1	1	/	1	1	2	3	1	1	1	1	2	2	1	1	
EVMSU(L)20 4	1	1	2	1	1	1	1	4	1	1	5	1	1	/	1	4	2	1	1	/	1	1	2	4	1	1	1	1	2	2	1	1	
EVMSU(L)20 5	1	1	2	2	1	1	1	5	1	1	5	2	2	/	2	4	2	1	1	/	2	1	2	5	1	1	1	1	2	2	1	1	
EVMSU(L)20 6	1	1	3	2	1	1	1	6	1	1	7	2	2	/	2	4	2	1	1	/	2	1	2	6	1	1	1	1	2	2	1	1	
EVMSU(L)20 7	1	1	4	2	1	1	1	7	1	1	9	2	2	/	2	4	2	1	1	1	2	1	2	7	1	1	1	1	2	/	1	1	
EVMSU(L)20 8	1	1	5	2	1	1	1	8	1	1	11	2	2	/	2	4	2	1	1	1	2	1	2	8	1	1	1	1	2	/	1	1	
EVMSU(L)20 9	1	1	6	2	1	1	1	9	1	1	13	2	2	/	2	4	2	1	1	1	2	1	2	9	1	1	1	1	2	/	1	1	
EVMSU(L)20 10	1	1	7	2	1	1	1	10	1	1	15	2	2	/	2	4	2	1	1	1	2	1	2	10	1	1	1	1	2	/	1	1	

Pump Type	N°																				
	120-1	120-3	120-6	120-11*	128-1	128-5	130-1	130-2	131-1	135-1	137-1	140	160	162	212	212-1	212-2	219*	245	273-1	615**
EVMSU(L)20 1	4	4	4	4	4	4	3	4	1	4	1	2	1	1	1	2	1	2	2	2	2
EVMSU(L)20 2	4	4	4	4	4	4	3	4	1	4	1	2	1	1	1	2	1	2	2	2	2
EVMSU(L)20 3	4	4	4	4	4	4	3	4	1	4	1	2	1	1	1	2	1	2	2	2	2
EVMSU(L)20 4	4	4	4	4	4	4	3	4	1	4	1	2	1	1	1	2	1	2	2	2	2
EVMSU(L)20 5	4	4	4	4	4	4	3	4	1	4	1	2	1	1	1	2	1	2	2	2	2
EVMSU(L)20 6	4	4	4	4	4	4	3	4	1	4	1	2	1	1	1	2	1	2	2	2	2
EVMSU(L)20 7	4	4	4	/	4	4	3	4	1	4	1	2	1	1	1	2	1	/	2	2	2
EVMSU(L)20 8	4	4	4	/	4	4	3	4	1	4	1	2	1	1	1	2	1	/	2	2	2
EVMSU(L)20 9	4	4	4	/	4	4	3	4	1	4	1	2	1	1	1	2	1	/	2	2	2
EVMSU(L)20 10	4	4	4	/	4	4	3	4	1	4	1	2	1	1	1	2	1	/	2	2	2

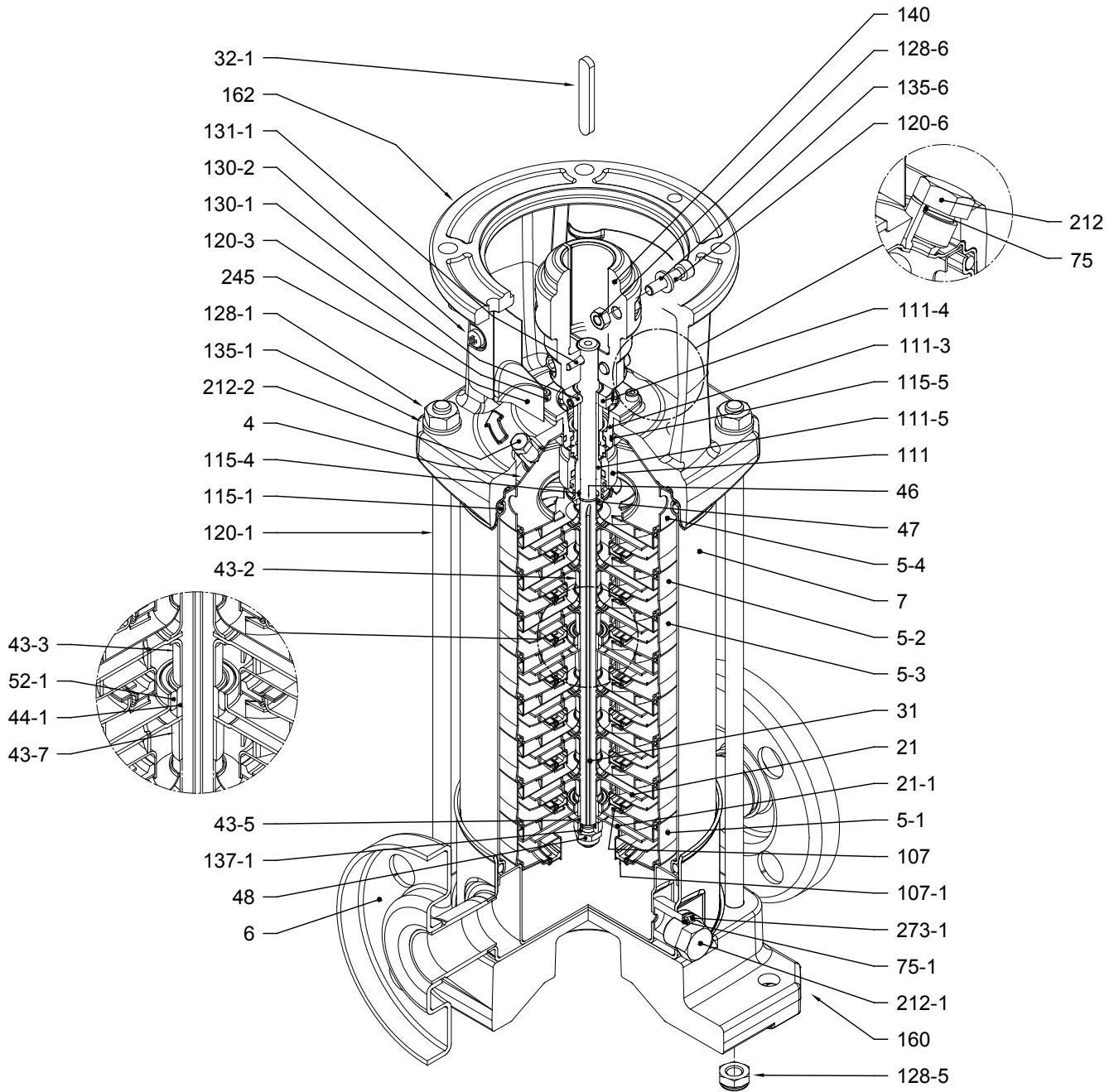
\* only for Oval flange (N)  
 \*\* only for Loose round flange (LF)  
 \*\*\*   shaft in AISI 329A (EN 1.4462)  
 128-6 / 135-6 : with Aluminium coupling



# EVMSU(L)N

## Stainless Steel Vertical Multistage Pump

### SECTIONAL VIEW EVMSU(L)N3



**PUMP SUPPLY**  
INCORPORATED



**EBARA**

IL - (847) 841-7867

**EBARA Pumps Americas Corporation**

www.pumpsebara.com

PumpSupplyInc.com

**EVMSU(L)N****Stainless Steel Vertical Multistage Pump****SECTIONAL VIEW PART REFERENCE****EVMSU(L)N3**

N°	PART NAME	MATERIALS		DIMENSIONS [mm]	STANDARD
		EVMSUN	EVMSULN		
4	Casing cover	AISI 304 (EN 1.4301)	AISI 316L (EN 1.4404)		
5-1	Suction casing	AISI 304 (EN 1.4301)	AISI 316L (EN 1.4404)		
5-2	Intermediate casing	AISI 304 (EN 1.4301)	AISI 316L (EN 1.4404)		
5-3	Intermediate casing with bearing	AISI 304 (EN 1.4301)	AISI 316L (EN 1.4404)		
5-4	Discharge casing	AISI 304 (EN 1.4301)	AISI 316L (EN 1.4404)		
6	Bottom casing	AISI 304 (EN 1.4301)	AISI 316L (EN 1.4404)		300LB
7	Outer casing	AISI 304 (EN 1.4301)	AISI 316L (EN 1.4404)		
21	Impeller	AISI 304 (EN 1.4301)	AISI 316L (EN 1.4404)		
21-1	Suction impeller	AISI 304 (EN 1.4301)	AISI 316L (EN 1.4404)		
31	Shaft	AISI 304 (EN 1.4301)	AISI 316L (EN 1.4404)		
32-1	Adjuster Key	AISI 304 (EN 1.4301)			
43-2	Shaft sleeve (intermediate)	AISI 304 (EN 1.4301)	AISI 316L (EN 1.4404)		
43-3	Shaft sleeve (bearing)	AISI 304 (EN 1.4301)	AISI 316L (EN 1.4404)		
43-5	Shaft sleeve (last stage)	AISI 316L (EN 1.4404)			
43-7	Spacer	AISI 304 (EN 1.4301)	AISI 316L (EN 1.4404)	12x10	
44-1	Shaft sleeve bearing	Tungsten carbide			
46	Ring (mechanical seal)	AISI 316L (EN 1.4404)			
47	Ring Holder	AISI 316L (EN 1.4404)			
48	Impeller nut	AISI 304 (EN 1.4301) with inox insert	AISI 316 (EN 1.4401) with inox insert	M8	
52-1	Sleeve bearing	Tungsten carbide			
75	O-Ring (priming plug)	EPDM		Ø 12.37x2.62	OR 3050
75-1	O-Ring (drainage plug)	EPDM			
107	Liner ring	AISI 304 (EN 1.4301) + PPS	AISI 316L (EN 1.4404) + PPS		
107-1	Liner ring bracket (suction casing)	AISI 304 (EN 1.4301) + PPS	AISI 316L (EN 1.4404) + PPS		
111	Mechanical Seal	SiC+graphite / SiC / EPDM _ balanced tipe			
111-3	Mechanical seal seat	AISI 304 (EN 1.4301)	AISI 316 (EN 1.4401)		
111-4	Seal holder	AISI 304 (EN 1.4301)			
111-5	Mechanical seal cartridge sleeve	AISI 304 (EN 1.4301)	AISI 316L (EN 1.4404)		
115-1	O-Ring (outer casing)	EPDM		Ø 129.54x5.34	OR 6510
115-4	O-Ring (cartridge sleeve)	EPDM			
115-5	O-Ring (seal flange)	EPDM		Ø 32.99x2.62	OR 3131
120-1	Tie-rod	AISI 431 (EN 1.4057)		M10	
120-3	Screw (seal flange)	A2-70		M4x10	ISO 4762
120-6	Screw (pump coupling)	Galvanized steel		M6x25	ISO 4762
128-1	Nut (tie rod)	A2-70		M10	UNI 5588
128-5	Nut (tie rod)	A2-70		M10	UNI 7474
128-6	Nut (aluminium coupling) up to 3 HP	Galvanized steel		M6	ISO 4032
130-1	Set screw	AISI 304 (EN 1.4301)		M5x8	UNI 5923
130-2	Screw for coupling guard	A2-70		M5x6	UNI 7687
131-1	Pin for shaft	Carbon Steel		Ø 4x32	UNI 4838
135-1	Washer (tie road)	AISI 304 (EN 1.4301)		Ø 10.5x21x2	UNI 6592
135-6	Washer (aluminium coupling) up to 3 HP	Carbon Steel		Ø6	
137-1	Impeller spacer	AISI 304 (EN 1.4301)	AISI 316L (EN 1.4404)		
140	Coupling up to 3 HP above 5 HP	Die cast Aluminium EN AB-AISI11Cu2 (Fe) Cast iron			
160	Base	Die cast Aluminium EN AB-AISI11Cu2 (Fe)			
162	Motor bracket	Cast iron EN-GJL-200-EN 1561			
212	Priming Plug	AISI 304 (EN 1.4301)	AISI 316L (EN 1.4404)	G 3/8	
212-1	Drainage Plug	AISI 304 (EN 1.4301)	AISI 316L (EN 1.4404)	G 3/8	
212-2	Venting plug	AISI 316L (EN 1.4404)			
245	Coupling guard	AISI 304 (EN 1.4301)			
273-1	Washer (drainage plug)	AISI 304 (EN 1.4301)	AISI 316L (EN 1.4404)		



**PUMP SUPPLY**  
INCORPORATED



**EBARA**

IL - (847) 841-7867

**EBARA Pumps Americas Corporation**

www.pumpsebara.com

PumpSupplyInc.com

MN - (651) 758-7867

# EVMSU(L)N

## Stainless Steel Vertical Multistage Pump

### PART QUANTITY FOR MODEL EVMSU(L)N3

Pump Type	N°																			
	4	5-1	5-2	5-3	5-4	6	7	21	21-1	31	32-1	43-2	43-3	43-5	43-7	44-1	46	47	48	52-1
EVMSU(L)N3-2	1	1	0	1	1	1	1	1	1	1	1	1	1	0	0	1	2	1	1	1
EVMSU(L)N3-3	1	1	1	1	1	1	1	2	1	1	1	3	1	0	0	1	2	1	1	1
EVMSU(L)N3-4	1	1	2	1	1	1	1	3	1	1	1	5	1	0	0	1	2	1	1	1
EVMSU(L)N3-5	1	1	3	1	1	1	1	4	1	1	1	7	1	1	0	1	2	1	1	1
EVMSU(L)N3-6	1	1	4	1	1	1	1	5	1	1	1	9	1	0	0	1	2	1	1	1
EVMSU(L)N3-7	1	1	5	1	1	1	1	6	1	1	1	11	1	0	0	1	2	1	1	1
EVMSU(L)N3-8	1	1	6	1	1	1	1	7	1	1	1	13	1	0	0	1	2	1	1	1
EVMSU(L)N3-9	1	1	7	1	1	1	1	8	1	1	1	15	1	0	0	1	2	1	1	1
EVMSU(L)N3-10	1	1	8	1	1	1	1	9	1	1	1	17	1	0	0	1	2	1	1	1
EVMSU(L)N3-11	1	1	9	1	1	1	1	10	1	1	1	19	1	0	0	1	2	1	1	1
EVMSU(L)N3-13	1	1	10	2	1	1	1	12	1	1	1	21	1	1	1	2	2	1	1	2
EVMSU(L)N3-14	1	1	11	2	1	1	1	13	1	1	1	23	1	0	1	2	2	1	1	2
EVMSU(L)N3-16	1	1	13	2	1	1	1	15	1	1	1	27	1	0	1	2	2	1	1	2
EVMSU(L)N3-18	1	1	15	2	1	1	1	17	1	1	1	31	1	0	1	2	2	1	1	2
EVMSU(L)N3-21	1	1	18	2	1	1	1	20	1	1	1	37	1	1	1	2	2	1	1	2
EVMSU(L)N3-23	1	1	20	2	1	1	1	22	1	1	1	41	1	0	1	2	2	1	1	2

Pump Type	N°																			
	75	75-1	107	107-1	111	111-3	111-4	111-5	115-1	115-4	115-5	120-1	120-3	120-6	128-1	128-5	128-6	130-1	130-2	131-1
EVMSU(L)N3-2	1	2	1	1	1	1	1	1	2	1	1	4	4	4	4	4	4	3	4	1
EVMSU(L)N3-3	1	2	2	1	1	1	1	1	2	1	1	4	4	4	4	4	4	3	4	1
EVMSU(L)N3-4	1	2	3	1	1	1	1	1	2	1	1	4	4	4	4	4	4	3	4	1
EVMSU(L)N3-5	1	2	4	1	1	1	1	1	2	1	1	4	4	4	4	4	4	3	4	1
EVMSU(L)N3-6	1	2	5	1	1	1	1	1	2	1	1	4	4	4	4	4	4	3	4	1
EVMSU(L)N3-7	1	2	6	1	1	1	1	1	2	1	1	4	4	4	4	4	4	3	4	1
EVMSU(L)N3-8	1	2	7	1	1	1	1	1	2	1	1	4	4	4	4	4	4	3	4	1
EVMSU(L)N3-9	1	2	8	1	1	1	1	1	2	1	1	4	4	4	4	4	4	3	4	1
EVMSU(L)N3-10	1	2	9	1	1	1	1	1	2	1	1	4	4	4	4	4	4	3	4	1
EVMSU(L)N3-11	1	2	10	1	1	1	1	1	2	1	1	4	4	4	4	4	0	3	4	1
EVMSU(L)N3-13	1	2	12	1	1	1	1	1	2	1	1	4	4	4	4	4	0	3	4	1
EVMSU(L)N3-14	1	2	13	1	1	1	1	1	2	1	1	4	4	4	4	4	0	3	4	1
EVMSU(L)N3-16	1	2	15	1	1	1	1	1	2	1	1	4	4	4	4	4	0	3	4	1
EVMSU(L)N3-18	1	2	17	1	1	1	1	1	2	1	1	4	4	4	4	4	0	3	4	1
EVMSU(L)N3-21	1	2	20	1	1	1	1	1	2	1	1	4	4	4	4	4	0	3	4	1
EVMSU(L)N3-23	1	2	22	1	1	1	1	1	2	1	1	4	4	4	4	4	0	3	4	1

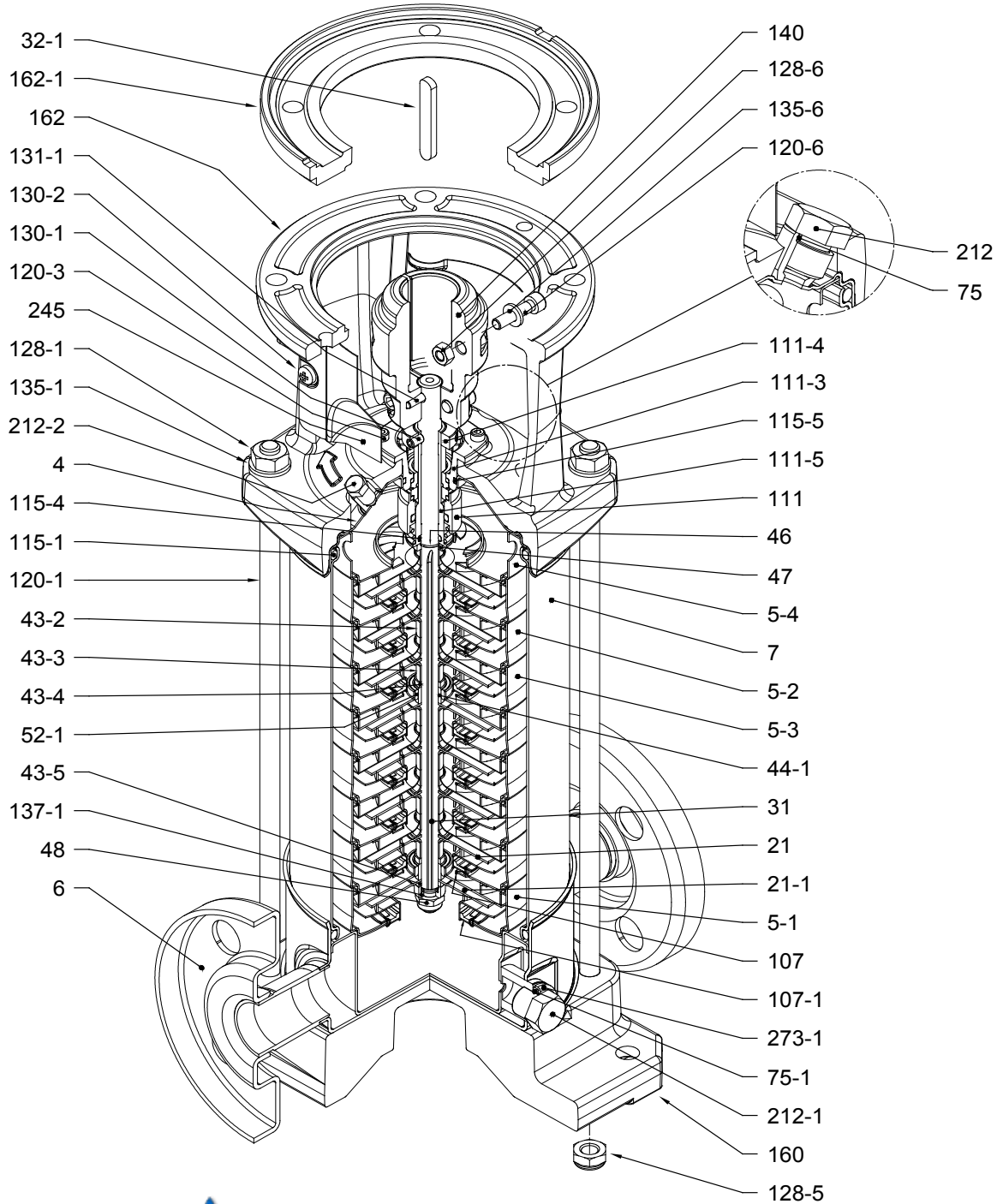
Pump Type	N°											
	135-1	135-6	137-1	140	160	162	212	212-1	212-2	240	245	273-1
EVMSU(L)N3-2	4	4	1	2	1	1	1	2	1	2	2	2
EVMSU(L)N3-3	4	4	1	2	1	1	1	2	1	2	2	2
EVMSU(L)N3-4	4	4	1	2	1	1	1	2	1	2	2	2
EVMSU(L)N3-5	4	4	1	2	1	1	1	2	1	2	2	2
EVMSU(L)N3-6	4	4	1	2	1	1	1	2	1	2	2	2
EVMSU(L)N3-7	4	4	1	2	1	1	1	2	1	2	2	2
EVMSU(L)N3-8	4	4	1	2	1	1	1	2	1	2	2	2
EVMSU(L)N3-9	4	4	1	2	1	1	1	2	1	2	2	2
EVMSU(L)N3-10	4	4	1	2	1	1	1	2	1	2	2	2
EVMSU(L)N3-11	4	0	1	2	1	1	1	2	1	2	2	2
EVMSU(L)N3-13	4	0	1	2	1	1	1	2	1	2	2	2
EVMSU(L)N3-14	4	0	1	2	1	1	1	2	1	2	2	2
EVMSU(L)N3-16	4	0	1	2	1	1	1	2	1	2	2	2
EVMSU(L)N3-18	4	0	1	2	1	1	1	2	1	2	2	2
EVMSU(L)N3-21	4	0	1	2	1	1	1	2	1	2	2	2
EVMSU(L)N3-23	4	0	1	2	1	1	1	2	1	2	2	2



# EVMSU(L)N

## Stainless Steel Vertical Multistage Pump

### SECTIONAL VIEW EVMSU(L)N5



**PUMP SUPPLY**  
INCORPORATED



**EBARA**

IL - (847) 841-7867

**EBARA Pumps Americas Corporation**

www.pumpsebara.com

PumpSupplyInc.com

**EVMSU(L)N****Stainless Steel Vertical Multistage Pump****SECTIONAL VIEW PART REFERENCE****EVMSU(L)N5**

N°	PART NAME	MATERIALS		DIMENSIONS [mm]	STANDARD
		EVMSUN	EVMSULN		
4	Casing cover	AISI 304 (EN 1.4301)	AISI 316L (EN 1.4404)		
5-1	Suction casing	AISI 304 (EN 1.4301)	AISI 316L (EN 1.4404)		
5-2	Intermediate casing	AISI 304 (EN 1.4301)	AISI 316L (EN 1.4404)		
5-3	Intermediate casing with bearing	AISI 304 (EN 1.4301)	AISI 316L (EN 1.4404)		
5-4	Discharge casing	AISI 304 (EN 1.4301)	AISI 316L (EN 1.4404)		
6	Bottom casing	AISI 304 (EN 1.4301)	AISI 316L (EN 1.4404)		300LB
7	Outer casing	AISI 304 (EN 1.4301)	AISI 316L (EN 1.4404)		
21	Impeller	AISI 304 (EN 1.4301)	AISI 316L (EN 1.4404)		
21-1	Suction impeller	AISI 304 (EN 1.4301)	AISI 316L (EN 1.4404)		
31	Shaft	AISI 304 (EN 1.4301), AISI 329A (EN 1.4462)	AISI 316L (EN 1.4404), AISI 329A (EN 1.4462)		
32-1	Adjuster Key	AISI 304 (EN 1.4301)			
43-2	Shaft sleeve (intermediate)	AISI 304 (EN 1.4301)	AISI 316L (EN 1.4404)		
43-3	Shaft sleeve (bearing)	AISI 304 (EN 1.4301)	AISI 316L (EN 1.4404)		
43-4	Shaft sleeve (adjustment)	AISI 316L (EN 1.4404)			
43-5	Shaft sleeve (last stage)	AISI 316L (EN 1.4404)			
44-1	Shaft sleeve bearing	Tungsten carbide			
46	Ring (mechanical seal)	AISI 316L (EN 1.4404)			
47	Ring Holder	AISI 316L (EN 1.4404)			
48	Impeller nut	AISI 304 (EN 1.4301) with inox insert	AISI 316 (EN 1.4401) with inox insert	M8	
52-1	Sleeve bearing	Tungsten carbide			
75	O-Ring (priming plug)	EPDM		Ø 12.37x2.62	OR 3050
75-1	O-Ring (drainage plug)	EPDM			
107	Liner ring	AISI 304 (EN 1.4301) + PPS	AISI 316L (EN 1.4404) + PPS		
107-1	Liner ring bracket (suction casing)	AISI 304 (EN 1.4301) + PPS	AISI 316L (EN 1.4404) + PPS		
111	Mechanical Seal	SiC+graphite / SiC / EPDM _ balanced tipe			
111-3	Mechanical seal seat	AISI 304 (EN 1.4301)	AISI 316 (EN 1.4401)		
111-4	Seal holder	AISI 304 (EN 1.4301)			
111-5	Mechanical seal cartridge sleeve	AISI 304 (EN 1.4301)	AISI 316L (EN 1.4404)		
115-1	O-Ring (outer casing)	EPDM		Ø 129.54x5.34	OR 6510
115-4	O-Ring (cartridge sleeve)	EPDM			
115-5	O-Ring (seal flange)	EPDM		Ø 32.99x2.62	OR 3131
120-1	Tie-rod	AISI 431 (EN 1.4057)		M10	
120-3	Screw (seal flange)	A2-70		M4x10	ISO 4762
120-6	Screw (pump coupling)	up to 3 HP	Galvanized steel	M6x25	ISO 4762
		up to 5 HP		M8x20	ISO 4762
128-1	Nut (tie rod)	A2-70		M10	UNI 5588
128-5	Nut (tie rod)	A2-70		M10	UNI 7474
128-6	Nut (aluminium coupling)	up to 3 HP	Galvanized steel	M6	ISO 4032
130-1	Set screw	AISI 304 (EN 1.4301)		M5x8	UNI 5923
130-2	Screw for coupling guard	A2-70		M5x6	UNI 7687
131-1	Pin for shaft	Carbon Steel		Ø 4x32	UNI 4838
135-1	Washer (tie road)	AISI 304 (EN 1.4301)		Ø 10.5x21x2	UNI 6592
135-6	Washer (aluminium coupling)	up to 3 HP	Carbon Steel	Ø6	
137-1	Impeller spacer	AISI 304 (EN 1.4301)	AISI 316L (EN 1.4404)		
140	Coupling	up to 3 HP	Die cast Aluminium EN AB-AISI11Cu2 (Fe)		
		up to 5 HP	Cast iron		
160	Base	Die cast Aluminium EN AB-AISI11Cu2 (Fe)			
162	Motor bracket	Cast iron EN-GJL-200-EN 1561			
162-1	Adapter ring	Cast iron EN-GJL-250			
212	Priming Plug	AISI 304 (EN 1.4301)	AISI 316L (EN 1.4404)	G 3/8	
212-1	Drainage Plug	AISI 304 (EN 1.4301)	AISI 316L (EN 1.4404)	G 3/8	
212-2	Venting plug	AISI 316L (EN 1.4404)			
245	Coupling guard	AISI 304 (EN 1.4301)			
273-1	Washer (drainage plug)	AISI 304 (EN 1.4301)	AISI 316L (EN 1.4404)		



**PUMP SUPPLY**  
INCORPORATED



**EBARA**

IL - (847) 841-7867

**EBARA Pumps Americas Corporation**

www.pumpsebara.com

PumpSupplyInc.com

MN - (651) 758-7867

# EVMSU(L)N

## Stainless Steel Vertical Multistage Pump

### PART QUANTITY FOR MODEL EVMSU(L)N5

Pump Type	N <sup>5</sup>																			
	4	5-1	5-2	5-3	5-4	6	7	21	21-1	31	32-1	43-2	43-3	43-4	43-5	44-1	46	47	48	52-1
EVMSU(L)N5-3	1	1	1	1	1	1	1	2	1	1	1	3	1	1	1	2	1	1	1	1
EVMSU(L)N5-4	1	1	2	1	1	1	1	3	1	1	1	5	1	1	0	1	2	1	1	1
EVMSU(L)N5-5	1	1	3	1	1	1	1	4	1	1	1	7	1	1	0	1	2	1	1	1
EVMSU(L)N5-6	1	1	4	1	1	1	1	5	1	1	1	9	1	1	1	1	2	1	1	1
EVMSU(L)N5-7	1	1	5	1	1	1	1	6	1	1	1	11	1	1	0	1	2	1	1	1
EVMSU(L)N5-8	1	1	6	1	1	1	1	7	1	1	1	13	1	1	0	1	2	1	1	1
EVMSU(L)N5-9	1	1	6	2	1	1	1	8	1	1	1	15	1	1	1	1	2	1	1	1
EVMSU(L)N5-10	1	1	7	2	1	1	1	9	1	1	1	17	1	1	0	1	2	1	1	1
EVMSU(L)N5-11	1	1	8	2	1	1	1	10	1	1	1	17	2	2	0	2	2	1	1	2
EVMSU(L)N5-12	1	1	9	2	1	1	1	11	1	1	1	19	2	2	1	2	2	1	1	2
EVMSU(L)N5-14	1	1	11	2	1	1	1	13	1	1	1	23	2	2	0	2	2	1	1	2
EVMSU(L)N5-15	1	1	12	2	1	1	1	14	1	1	1	25	2	2	1	2	2	1	1	2
EVMSU(L)N5-17	1	1	14	2	1	1	1	16	1	1	1	29	2	2	0	2	2	1	1	2
EVMSU(L)N5-19	1	1	16	2	1	1	1	18	1	1	1	33	2	2	0	2	2	1	1	2

Pump Type	N <sup>5</sup>																			
	75	75-1	107	107-1	111	111-3	111-4	111-5	115-1	115-4	115-5	120-1	120-3	120-6	128-1	128-5	128-6	130-1	130-2	130-3
EVMSU(L)N5-3	1	2	2	1	1	1	1	2	1	1	4	4	4	4	4	4	4	3	4	2
EVMSU(L)N5-4	1	2	3	1	1	1	1	2	1	1	4	4	4	4	4	4	4	3	4	2
EVMSU(L)N5-5	1	2	4	1	1	1	1	2	1	1	4	4	4	4	4	4	0	3	4	2
EVMSU(L)N5-6	1	2	5	1	1	1	1	2	1	1	4	4	4	4	4	4	0	3	4	2
EVMSU(L)N5-7	1	2	6	1	1	1	1	2	1	1	4	4	4	4	4	4	0	3	4	2
EVMSU(L)N5-8	1	2	7	1	1	1	1	2	1	1	4	4	4	4	4	4	0	3	4	2
EVMSU(L)N5-9	1	2	8	1	1	1	1	2	1	1	4	4	4	4	4	4	0	3	4	2
EVMSU(L)N5-10	1	2	9	1	1	1	1	2	1	1	4	4	4	4	4	4	0	3	4	2
EVMSU(L)N5-11	1	2	10	1	1	1	1	2	1	1	4	4	4	4	4	4	0	3	4	2
EVMSU(L)N5-12	1	2	11	1	1	1	1	2	1	1	4	4	4	4	4	4	0	3	4	2
EVMSU(L)N5-14	1	2	13	1	1	1	1	2	1	1	4	4	4	4	4	4	0	3	4	2
EVMSU(L)N5-15	1	2	14	1	1	1	1	2	1	1	4	4	4	4	4	4	0	3	4	2
EVMSU(L)N5-17	1	2	16	1	1	1	1	2	1	1	4	4	4	4	4	4	0	3	4	2
EVMSU(L)N5-19	1	2	18	1	1	1	1	2	1	1	4	4	4	4	4	4	0	3	4	2

Pump Type	N <sup>5</sup>													
	131-1	135-1	135-6	137-1	140	160	162	162-1	212	212-1	212-2	240	245	273-1
EVMSU(L)N5-3	1	4	4	1	2	1	1	0	1	2	1	2	2	2
EVMSU(L)N5-4	1	4	4	1	2	1	1	0	1	2	1	2	2	2
EVMSU(L)N5-5	1	4	0	1	2	1	1	0	1	2	1	2	2	2
EVMSU(L)N5-6	1	4	0	1	2	1	1	0	1	2	1	2	2	2
EVMSU(L)N5-7	1	4	0	1	2	1	1	0	1	2	1	2	2	2
EVMSU(L)N5-8	1	4	0	1	2	1	1	0	1	2	1	2	2	2
EVMSU(L)N5-9	1	4	0	1	2	1	1	0	1	2	1	2	2	2
EVMSU(L)N5-10	1	4	0	1	2	1	1	0	1	2	1	2	2	2
EVMSU(L)N5-11	1	4	0	1	2	1	1	0	1	2	1	2	2	2
EVMSU(L)N5-12	1	4	0	1	2	1	1	1	1	2	1	2	2	2
EVMSU(L)N5-14	1	4	0	1	2	1	1	1	1	2	1	2	2	2
EVMSU(L)N5-15	1	4	0	1	2	1	1	1	1	2	1	2	2	2
EVMSU(L)N5-17	1	4	0	1	2	1	1	1	1	2	1	2	2	2
EVMSU(L)N5-19	1	4	0	1	2	1	1	1	1	2	1	2	2	2



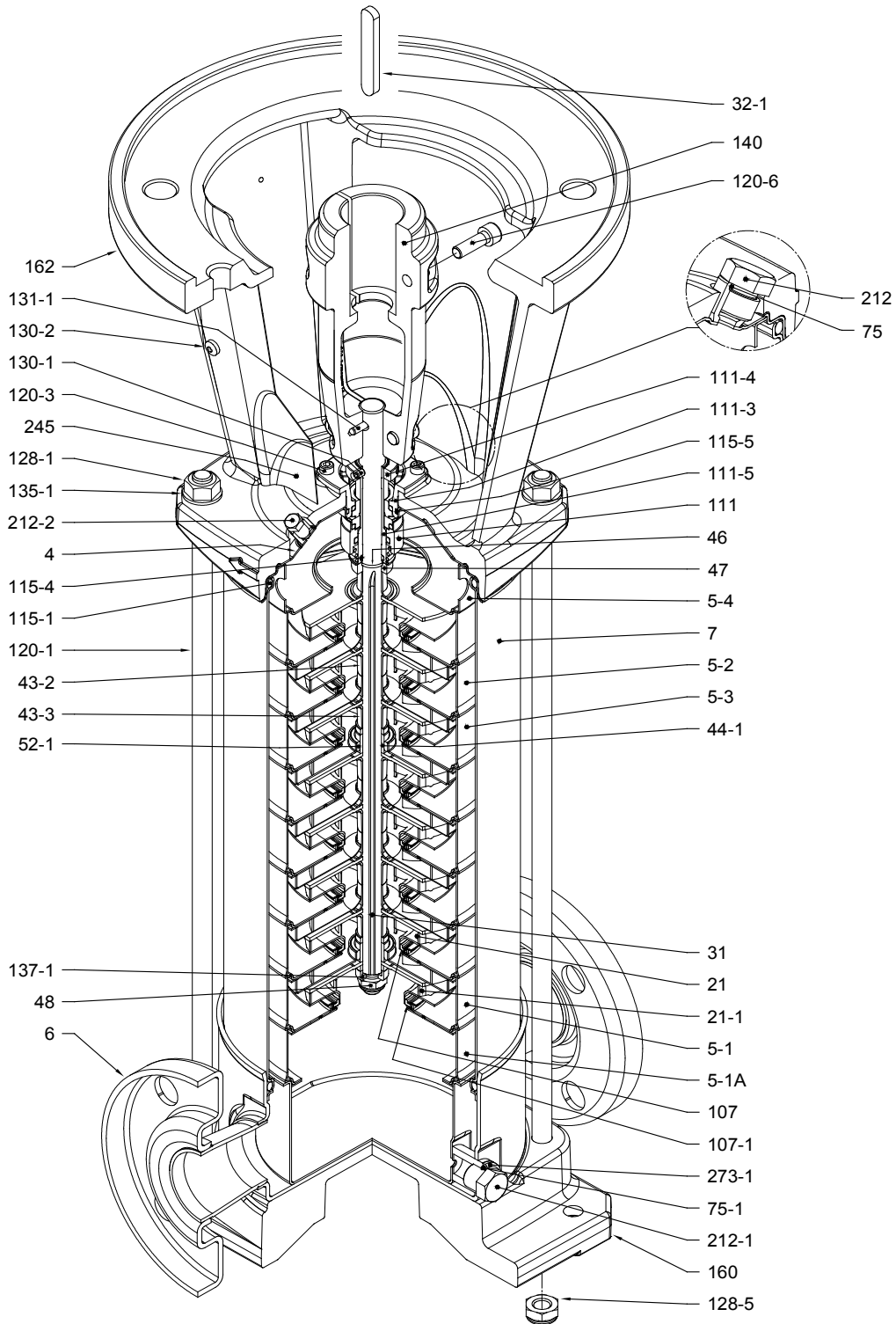
# EVMSU(L)N

## Stainless Steel Vertical Multistage Pump

### SECTIONAL VIEW EVMSU(L)N10



# PUMP SUPPLY INCORPORATED





# EVMSU(L)N

## Stainless Steel Vertical Multistage Pump

### SECTIONAL VIEW PART REFERENCE

#### EVMSU(L)N10

N°	PART NAME	MATERIALS		DIMENSIONS [mm]	STANDARD
		EVMSUN	EVMSULN		
4	Casing cover	AISI 304 (EN 1.4301)	AISI 316L (EN 1.4404)		
5-1	Suction casing	AISI 304 (EN 1.4301)	AISI 316L (EN 1.4404)		
5-1A	Spacer casing	AISI 304 (EN 1.4301)	AISI 316L (EN 1.4404)		
5-2	Intermediate casing	AISI 304 (EN 1.4301)	AISI 316L (EN 1.4404)		
5-3	Intermediate casing with bearing	AISI 304 (EN 1.4301)	AISI 316L (EN 1.4404)		
5-4	Discharge casing	AISI 304 (EN 1.4301)	AISI 316L (EN 1.4404)		
6	Bottom casing	AISI 304 (EN 1.4301)	AISI 316L (EN 1.4404)		300LB
7	Outer casing	AISI 304 (EN 1.4301)	AISI 316L (EN 1.4404)		
21	Impeller	AISI 304 (EN 1.4301)	AISI 316L (EN 1.4404)		
21-1	Suction impeller	AISI 304 (EN 1.4301)	AISI 316L (EN 1.4404)		
31	Shaft	AISI 304 (EN 1.4301), AISI 329A (EN 1.4462)	AISI 316L (EN 1.4404), AISI 329A (EN 1.4462)		
32-1	Adjuster Key	AISI 304 (EN 1.4301)			
43-2	Shaft sleeve (intermediate)	AISI 304 (EN 1.4301)	AISI 316L (EN 1.4404)		
43-3	Shaft sleeve (bearing)	AISI 304 (EN 1.4301)	AISI 316L (EN 1.4404)		
44-1	Shaft sleeve bearing	Tungsten carbide			
46	Ring (mechanical seal)	AISI 316L (EN 1.4404)			
47	Ring Holder	AISI 316L (EN 1.4404)			
48	Impeller nut	AISI 304 (EN 1.4301) with inox insert	AISI 316 (EN 1.4401) with inox insert	M10	
52-1	Sleeve bearing	Tungsten carbide			
75	O-Ring (priming plug)	EPDM		M534	OR 3050
75-1	O-Ring (drainage plug)	EPDM			
107	Liner ring	AISI 304 (EN 1.4301) + PPS	AISI 316L (EN 1.4404) + PPS		
107-1	Liner ring bracket (suction casing)	AISI 304 (EN 1.4301) + PPS	AISI 316L (EN 1.4404) + PPS		
111	Mechanical Seal	SiC+graphite / SiC / EPDM _ balanced tipe			
111-3	Mechanical seal seat	AISI 304 (EN 1.4301)	AISI 316 (EN 1.4401)		
111-4	Seal holder	AISI 304 (EN 1.4301)			
111-5	Mechanical seal cartridge sleeve	AISI 304 (EN 1.4301)	AISI 316L (EN 1.4404)		
115-1	O-Ring (outer casing)	EPDM		D. 164.46x5.34	OR 6645
115-4	O-Ring (cartridge sleeve)	EPDM			
115-5	O-Ring (seal flange)	EPDM		D. 37.77x2.62	OR 3150
120-1	Tie-rod	AISI 431 (EN 1.4057)		M12	
120-3	Screw (seal flange)	A2-70		M5x12	ISO 4762
120-6	Screw (pump coupling)	up to 3 HP from 5 HP to 11 HP above 15 HP	Galvanized steel	M6x25	ISO 4762
				M8x20	ISO 4762
				M10x30	ISO 4762
				M12	UNI 5588
128-1	Nut (tie rod)	A2-70		M12	UNI 7474
128-5	Nut (tie rod)	A2-70		M12	UNI 7474
128-6	Nut (aluminium coupling)	Galvanized steel		M6	ISO 4032
130-1	Set screw	AISI 304 (EN 1.4301)		M5x8	UNI 5923
130-2	Screw for coupling guard	A2-70		M5x6	UNI 7687
131-1	Pin for shaft	Carbon Steel			
135-1	Washer (tie road)	AISI 304 (EN 1.4301)		D. 13x24x2.5	UNI 6592
135-6	Washer (aluminium coupling)	Carbon Steel		Ø6	
137-1	Impeller spacer	AISI 304 (EN 1.4301)	AISI 316L (EN 1.4404)		
140	Coupling	up to 3 HP up to 5 HP	Die cast Aluminium EN AB-AIS11Cu2 (Fe)		
			Cast iron		
160	Base	Die cast Aluminium EN AB-AIS11Cu2 (Fe)			
162	Motor bracket	Cast iron EN-GJL-200-EN 1561			
212	Priming Plug	AISI 304 (EN 1.4301)	AISI 316L (EN 1.4404)	G 3/8	
212-1	Drainage Plug	AISI 304 (EN 1.4301)	AISI 316L (EN 1.4404)	G 3/8	
212-2	Venting plug	AISI 316L (EN 1.4404)			
245	Coupling guard	AISI 304 (EN 1.4301)			
273-1	Washer (drainage plug)	AISI 304 (EN 1.4301)	AISI 316L (EN 1.4404)		



**PUMP SUPPLY**  
INCORPORATED



**EBARA**

IL - (847) 841-7867

**EBARA Pumps Americas Corporation**

www.pumpsebara.com

PumpSupplyInc.com

MN - (651) 758-7867

# EVMSU(L)N

## Stainless Steel Vertical Multistage Pump

### PART QUANTITY FOR MODEL EVMSU(L)N10

Pump Type	N°																			
	4	5-1	5-1A	5-2	5-3	5-4	6	7	21	21-1	31	32-1	43-2	43-3	44-1	46	47	48	52-1	75
EVMSU(L)N10-2	1	1	1	0	1	1	1	1	1	1	1	1	1	1	1	2	1	1	1	1
EVMSU(L)N10-3	1	1	1	1	1	1	1	1	2	1	1	1	3	1	1	2	1	1	1	1
EVMSU(L)N10-4	1	1	1	2	1	1	1	1	3	1	1	1	5	1	1	2	1	1	1	1
EVMSU(L)N10-5	1	1	1	3	1	1	1	1	4	1	1	1	7	1	1	2	1	1	1	1
EVMSU(L)N10-6	1	1	1	4	1	1	1	1	5	1	1	1	9	1	1	2	1	1	1	1
EVMSU(L)N10-7	1	1	1	5	1	1	1	1	6	1	1	1	11	1	1	2	1	1	1	1
EVMSU(L)N10-8	1	1	1	5	2	1	1	1	7	1	1	1	11	2	2	2	1	1	2	1
EVMSU(L)N10-9	1	1	1	6	2	1	1	1	8	1	1	1	13	2	2	2	1	1	2	1
EVMSU(L)N10-10	1	1	1	7	2	1	1	1	9	1	1	1	15	2	2	2	1	1	2	1
EVMSU(L)N10-11	1	1	1	8	2	1	1	1	10	1	1	1	17	2	2	2	1	1	2	1
EVMSU(L)N10-13	1	1	1	10	2	1	1	1	12	1	1	1	21	2	2	2	1	1	2	1
EVMSU(L)N10-14	1	1	1	11	2	1	1	1	13	1	1	1	23	2	2	2	1	1	2	1
EVMSU(L)N10-15	1	1	1	12	2	1	1	1	14	1	1	1	25	2	2	2	1	1	2	1

Pump Type	N°																			
	75-1	107	107-1	111	111-3	111-4	111-5	115-1	115-4	115-5	120-1	120-3	120-6	128-1	128-5	128-6	130-1	130-2	131-1	135-1
EVMSU(L)N10-2	2	1	1	1	1	1	1	2	1	1	4	4	4	4	4	4	3	4	1	4
EVMSU(L)N10-3	2	2	1	1	1	1	1	2	1	1	4	4	4	4	4	0	3	4	1	4
EVMSU(L)N10-4	2	3	1	1	1	1	1	2	1	1	4	4	4	4	4	0	3	4	1	4
EVMSU(L)N10-5	2	4	1	1	1	1	1	2	1	1	4	4	4	4	4	0	3	4	1	4
EVMSU(L)N10-6	2	5	1	1	1	1	1	2	1	1	4	4	4	4	4	0	3	4	1	4
EVMSU(L)N10-7	2	6	1	1	1	1	1	2	1	1	4	4	4	4	4	0	3	4	1	4
EVMSU(L)N10-8	2	7	1	1	1	1	1	2	1	1	4	4	4	4	4	0	3	4	1	4
EVMSU(L)N10-9	2	8	1	1	1	1	1	2	1	1	4	4	4	4	4	0	3	4	1	4
EVMSU(L)N10-10	2	9	1	1	1	1	1	2	1	1	4	4	4	4	4	0	3	4	1	4
EVMSU(L)N10-11	2	10	1	1	1	1	1	2	1	1	4	4	4	4	4	0	3	4	1	4
EVMSU(L)N10-13	2	12	1	1	1	1	1	2	1	1	4	4	4	4	4	0	3	4	1	4
EVMSU(L)N10-14	2	13	1	1	1	1	1	2	1	1	4	4	4	4	4	0	3	4	1	4
EVMSU(L)N10-15	2	14	1	1	1	1	1	2	1	1	4	4	4	4	4	0	3	4	1	4

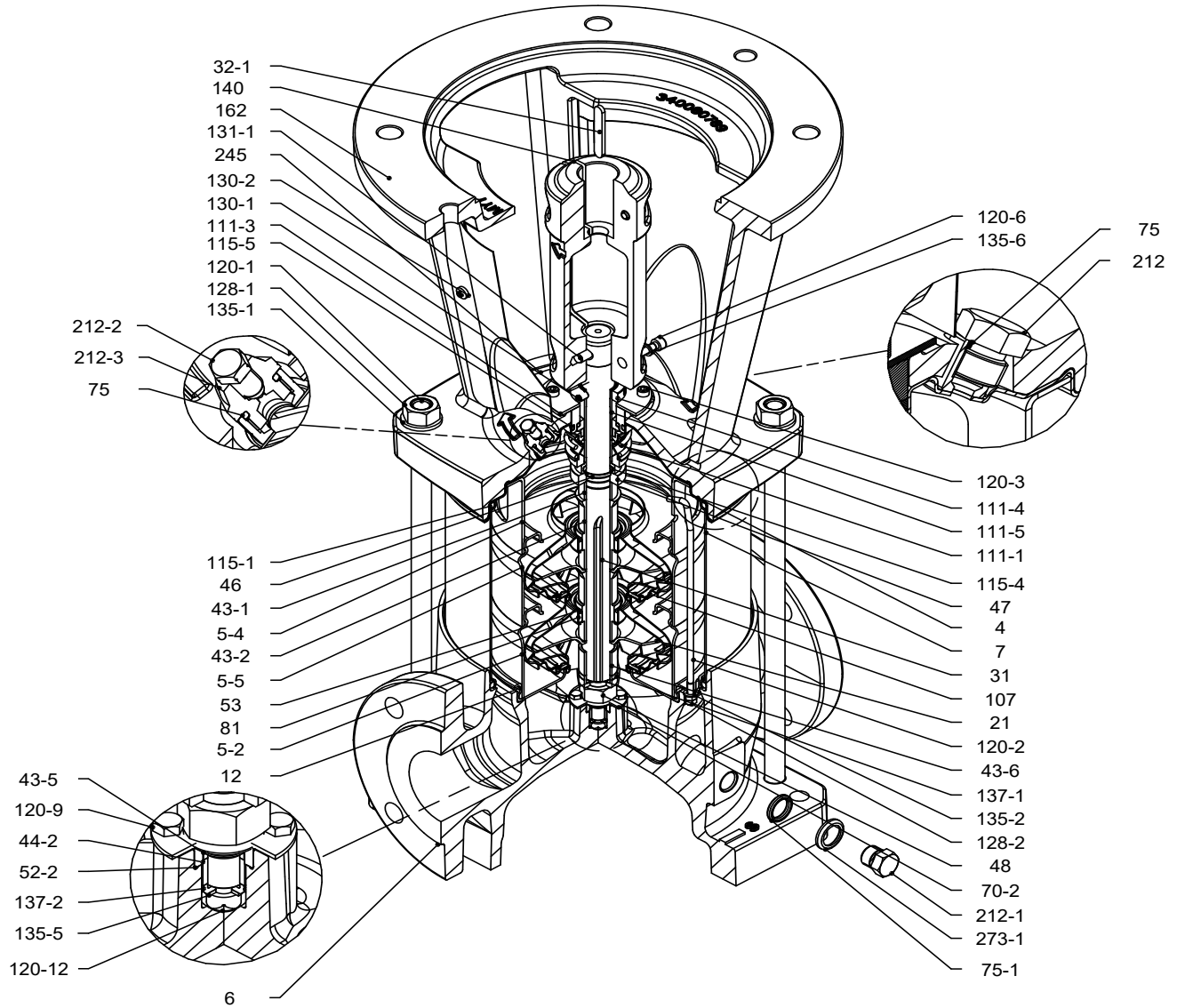
Pump Type	N°									
	135-6	137-1	140	160	162	212	212-1	212-2	245	273-1
EVMSU(L)N10-2	4	1	2	1	1	1	2	1	2	2
EVMSU(L)N10-3	0	1	2	1	1	1	2	1	2	2
EVMSU(L)N10-4	0	1	2	1	1	1	2	1	2	2
EVMSU(L)N10-5	0	1	2	1	1	1	2	1	2	2
EVMSU(L)N10-6	0	1	2	1	1	1	2	1	2	2
EVMSU(L)N10-7	0	1	2	1	1	1	2	1	2	2
EVMSU(L)N10-8	0	1	2	1	1	1	2	1	2	2
EVMSU(L)N10-9	0	1	2	1	1	1	2	1	2	2
EVMSU(L)N10-10	0	1	2	1	1	1	2	1	2	2
EVMSU(L)N10-11	0	1	2	1	1	1	2	1	2	2
EVMSU(L)N10-13	0	1	2	1	1	1	2	1	2	2
EVMSU(L)N10-14	0	1	2	1	1	1	2	1	2	2
EVMSU(L)N10-15	0	1	2	1	1	1	2	1	2	2



# EVMSUG

## Stainless Steel Vertical Multistage Pump

### SECTIONAL VIEW EVMSUG32



**PUMP SUPPLY**  
INCORPORATED



**EBARA**

IL - (847) 841-7867

**EBARA Pumps Americas Corporation**

www.pumpsebara.com

PumpSupplyInc.com

# EVMSUG

## Stainless Steel Vertical Multistage Pump

### SECTIONAL VIEW PART REFERENCE

#### EVMSUG32

N°	PART NAME	MATERIAL EVMSUG	DIMENSIONS [mm]	STANDARD	
4	Casing cover	EN 1.4301 (AISI 304)			
5-2	Intermediate casing	EN 1.4301 (AISI 304)			
5-3	Intermediate casing with bearing	EN 1.4301 (AISI 304)			
5-4	Discharge casing	EN 1.4301 (AISI 304)			
5-5	Top intermediate casing	EN 1.4301 (AISI 304)			
6	Bottom casing	Cast Iron EN G.JL-250 EN 1561			
7	Outer casing	EN 1.4301 (AISI 304)			
12	Suction cover	EN 1.4301 (AISI 304)			
21	Impeller	EN 1.4301 (AISI 304)			
21-1	Reduced impeller	EN 1.4301 (AISI 304)			
31	Shaft	EN 1.4301 (AISI 304)			
32-1	Adjuster key	EN 1.4301 (AISI 304)			
43-1	Shaft sleeve (mechanical seal)	EN 1.4301 (AISI 304)			
43-2	Shaft sleeve (intermediate)	EN 1.4301 (AISI 304)			
43-3	Shaft sleeve (bearing)	EN 1.4301 (AISI 304)			
43-4	Shaft sleeve (adjustment)	EN 1.4301 (AISI 304)			
43-5	Shaft sleeve (last stage)	EN 1.4301 (AISI 304)			
43-6	Shaft sleeve (adjustment)	EN 1.4301 (AISI 304)			
44-1	Shaft sleeve bearing	Tungsten carbide			
44-2	Shaft sleeve (bearing)	Tungsten carbide			
46	Ring (mechanical seal)	EN 1.4404 (AISI 316L)			
47	Ring holder	EN 1.4301 (AISI 304)			
48	Impeller nut	EN 1.4301 (AISI 304) with inox insert			
52-1	Sleeve bearing	Tungsten carbide			
52-2	Bearing sleeve (bottom casing)	Tungsten carbide			
53	Bush holder	EN 1.4301 (AISI 304)			
70-2	Ring for bearing sleeve	EN 1.4301 (AISI 304)			
75	O-Ring (priming plug)	FPM/EPDM	Ø12.37x2.62	OR 3050	
75-1	O-Ring (drainage plug)	FPM/EPDM			
81	Bush	PTFE			
107	Liner ring	EN 1.4301 (AISI 304) + PPS			
111-1	Mechanical seal	<b>See Technical Data</b>			
111-3	Mechanical seal seat	EN 1.4301 (AISI 304)			
111-4	Seal holder	EN 1.4404 (AISI 316L)			
111-5	Mechanical seal cartridge sleeve	EN 1.4301 (AISI 304)			
115-1	O-Ring (outer casing)	FPM/EPDM	Ø240.66x5.34	OR 6945	
115-4	O-Ring (cartridge sleeve)	FPM/EPDM	Ø23.39x3.53	OR 4093	
115-5	O-Ring (seal flange)	FPM/EPDM	Ø44.04x3.53	OR 4175	
120-1	Tie rod	EN 1.4057 (AISI 431)			
120-2	Tie rod (stage)	EN 1.4301 (AISI 304)			
120-3	Screw (seal flange)	A2-70	M5x12	ISO 4762	
120-6	Screw (pump coupling)	up to 5 HP	Galvanized steel 8.8 strength class ISO 898/1	M6x25	ISO 4762
		from 7.5 HP to 10 HP	Galvanized steel 8.8 strength class ISO 898/1	M8x25	ISO 4762
		above 15 HP	Galvanized steel 8.8 strength class ISO 898/1	M10x30	ISO 4762



**PUMP SUPPLY**  
INCORPORATED



**EBARA**

IL - (847) 841-7867

**EBARA Pumps Americas Corporation**

www.pumpsebara.com

PumpSupplyInc.com

**EVMSUG****Stainless Steel Vertical Multistage Pump****SECTIONAL VIEW PART REFERENCE****EVMSUG32 Cont.**

N°	PART NAME	MATERIAL EVMSUG	DIMENSIONS [mm]	STANDARD	
120-9	Screw (bottom casing)	A2-70	M5x8	ISO 4017	
120-12	Screw (shaft)	A2-70	M6x16	ISO 4762	
128-1	Nut (tie rod)	A2-70	M16	ISO 4032	
128-2	Nut (casing tie rod)	A2-70	M5	ISO 4032	
128-6	Nut (aluminum coupling)	Galvanized steel	M6	ISO 4032	
130-1	Set screw	EN 1.4301 (AISI 304)	M6x8	ISO 4026	
130-2	Screw for coupling guard	A2-70	M5x6	UNI 7687	
131-1	Pin for shaft	up to 5 HP	Carbon Steel	Ø8x42	ISO 2338
		above 7.5 HP	Carbon Steel	Ø8X50	ISO 2338
135-1	Washer (tie rod)	EN 1.4301 (AISI 304)	Ø16	ISO 7089	
135-2	Washer (casing tie rod)	EN 1.4301 (AISI 304)	Ø5.1	UNI 1751	
135-5	Washer (impeller nut)	EN 1.4301 (AISI 304)			
135-6	Washer (aluminum coupling) up to 5 HP	Carbon Steel			
137-1	Impeller spacer	EN 1.4301 (AISI 304)			
137-2	Shaft spacer	EN 1.4301 (AISI 304)			
140	Coupling	up to 5 HP	Die cast Aluminum EN AB-AISI11 Cu2 (Fe)		
		from 7.5 HP to 40 HP	Cast Iron EN GJL250 EN 1561		
162	Motor bracket	Cast Iron EN GJS 400-15 EN 1563			
212	Priming plug	EN 1.4301 (AISI 304)			
212-1	Drainage plug	EN 1.4301 (AISI 304)			
212-2	Venting plug	EN 1.4401 (AISI 316)			
212-3	Priming plug	EN 1.4301 (AISI 304)			
245	Coupling guard	EN 1.4301 (AISI 304)			
273-1	Washer (drainage plug)	EN 1.4301 (AISI 304)			



**PUMP SUPPLY**  
INCORPORATED



**EBARA**

IL - (847) 841-7867

**EBARA Pumps Americas Corporation**

www.pumpsebara.com

PumpSupplyInc.com

37

rev.11/23

MN - (651) 758-7867

# EVMSUG

## Stainless Steel Vertical Multistage Pump

### PART QUANTITY FOR MODEL EVMSUG32

Pump Model	N°																											
	4	5-2	5-3	5-4	5-5	6	7	12	21	21-1	31	32-1	43-1	43-2	43-3	43-4	43-5	43-6	44-1	44-2	46	47	48	52-1	52-2	53	70-2	75
EVMSUG32-1-1	1	/	/	1	1	1	1	1	/	1	1	1	1	1	/	/	1	1	/	1	1	1	1	/	1	1	1	2
EVMSUG32-1	1	/	/	1	1	1	1	1	1	/	1	1	1	1	1	/	/	1	1	/	1	1	1	1	/	1	1	2
EVMSUG32-2-2	1	1	/	1	1	1	1	1	/	2	1	1	1	2	/	/	1	1	/	1	1	1	1	/	1	1	2	2
EVMSUG32-2-1	1	1	/	1	1	1	1	1	1	1	1	1	1	2	/	/	1	1	/	1	1	1	1	/	1	1	2	2
EVMSUG32-2	1	1	/	1	1	1	1	1	2	/	1	1	1	2	/	/	1	1	/	1	1	1	1	/	1	1	2	2
EVMSUG32-3-2	1	1	1	1	1	1	1	1	1	2	1	1	1	2	1	1	1	1	1	1	1	1	1	1	1	1	3	2
EVMSUG32-3	1	1	1	1	1	1	1	1	3	/	1	1	1	2	1	1	1	1	1	1	1	1	1	1	1	1	3	2
EVMSUG32-4-2	1	2	1	1	1	1	1	1	2	2	1	1	1	3	1	1	1	1	1	1	1	1	1	1	1	1	4	2
EVMSUG32-4	1	2	1	1	1	1	1	1	4	/	1	1	1	3	1	1	1	1	1	1	1	1	1	1	1	1	4	2
EVMSUG32-5-2	1	3	1	1	1	1	1	1	3	2	1	1	1	4	1	1	1	1	1	1	1	1	1	1	1	1	5	2
EVMSUG32-5	1	3	1	1	1	1	1	1	5	/	1	1	1	4	1	1	1	1	1	1	1	1	1	1	1	1	5	2
EVMSUG32-6-2	1	4	1	1	1	1	1	1	4	2	1	1	1	5	1	1	1	1	1	1	1	1	1	1	1	1	6	2
EVMSUG32-6	1	4	1	1	1	1	1	1	6	/	1	1	1	5	1	1	1	1	1	1	1	1	1	1	1	1	6	2
EVMSUG32-7-2	1	5	1	1	1	1	1	1	5	2	1	1	1	6	1	1	1	1	1	1	1	1	1	1	1	1	7	2
EVMSUG32-7	1	5	1	1	1	1	1	1	7	/	1	1	1	6	1	1	1	1	1	1	1	1	1	1	1	1	7	2
EVMSUG32-8-2	1	6	1	1	1	1	1	1	6	2	1	1	1	7	1	1	1	1	1	1	1	1	1	1	1	1	8	2
EVMSUG32-8	1	6	1	1	1	1	1	1	8	/	1	1	1	7	1	1	1	1	1	1	1	1	1	1	1	1	8	2
EVMSUG32-9-2	1	7	1	1	1	1	1	1	7	2	1	1	1	8	1	1	1	1	1	1	1	1	1	1	1	1	9	2
EVMSUG32-9	1	7	1	1	1	1	1	1	9	/	1	1	1	8	1	1	1	1	1	1	1	1	1	1	1	1	9	2
EVMSUG32-10	1	8	1	1	1	1	1	1	10	/	1	1	1	9	1	1	1	1	1	1	1	1	1	1	1	1	10	2

Pump Model	N°																											
	75-1	81	107	111-1	111-3	111-4	111-5	115-1	115-4	115-5	120-1	120-2	120-3	120-6	120-9	120-12	128-1	128-2	128-6	130-1	130-2	131-1	135-1	135-2	135-5	135-6	137-1	137-2
EVMSUG32-1-1	4	1	1	1	1	1	1	2	1	1	4	2	4	4	4	1	4	8	4	3	4	1	4	2	1	4	1	1
EVMSUG32-1	4	1	1	1	1	1	1	2	1	1	4	2	4	4	4	1	4	8	4	3	4	1	4	2	1	4	1	1
EVMSUG32-2-2	4	2	2	1	1	1	1	2	1	1	4	2	4	4	4	1	4	8	/	3	4	1	4	2	1	/	1	1
EVMSUG32-2-1	4	2	2	1	1	1	1	2	1	1	4	2	4	4	4	1	4	8	/	3	4	1	4	2	1	/	1	1
EVMSUG32-2	4	2	2	1	1	1	1	2	1	1	4	2	4	4	4	1	4	8	/	3	4	1	4	2	1	/	1	1
EVMSUG32-3-2	4	2	3	1	1	1	1	2	1	1	4	2	4	4	4	1	4	4	/	3	4	1	4	2	1	/	1	1
EVMSUG32-3	4	2	3	1	1	1	1	2	1	1	4	2	4	4	4	1	4	4	/	3	4	1	4	2	1	/	1	1
EVMSUG32-4-2	4	3	4	1	1	1	1	2	1	1	4	2	4	4	4	1	4	4	/	3	4	1	4	2	1	/	1	1
EVMSUG32-4	4	3	4	1	1	1	1	2	1	1	4	2	4	4	4	1	4	4	/	3	4	1	4	2	1	/	1	1
EVMSUG32-5-2	4	4	5	1	1	1	1	2	1	1	4	2	4	4	4	1	4	4	/	3	4	1	4	2	1	/	1	1
EVMSUG32-5	4	4	5	1	1	1	1	2	1	1	4	2	4	4	4	1	4	4	/	3	4	1	4	2	1	/	1	1
EVMSUG32-6-2	4	5	6	1	1	1	1	2	1	1	4	2	4	4	4	1	4	4	/	3	4	1	4	2	1	/	1	1
EVMSUG32-6	4	5	6	1	1	1	1	2	1	1	4	2	4	4	4	1	4	4	/	3	4	1	4	2	1	/	1	1
EVMSUG32-7-2	4	6	7	1	1	1	1	2	1	1	4	2	4	4	4	1	4	4	/	3	4	1	4	2	1	/	1	1
EVMSUG32-7	4	6	7	1	1	1	1	2	1	1	4	2	4	4	4	1	4	4	/	3	4	1	4	2	1	/	1	1
EVMSUG32-8-2	4	7	8	1	1	1	1	2	1	1	4	2	4	4	4	1	4	4	/	3	4	1	4	2	1	/	1	1
EVMSUG32-8	4	7	8	1	1	1	1	2	1	1	4	2	4	4	4	1	4	4	/	3	4	1	4	2	1	/	1	1
EVMSUG32-9-2	4	8	9	1	1	1	1	2	1	1	4	2	4	4	4	1	4	4	/	3	4	1	4	2	1	/	1	1
EVMSUG32-9	4	8	9	1	1	1	1	2	1	1	4	2	4	4	4	1	4	4	/	3	4	1	4	2	1	/	1	1
EVMSUG32-10	4	9	10	1	1	1	1	2	1	1	4	2	4	4	4	1	4	4	/	3	4	1	4	2	1	/	1	1

Pump Model	N°							
	140	162	212	212-1	212-2	212-3	245	273-1
EVMSUG32-1-1	2	1	1	4	1	1	2	4
EVMSUG32-1	2	1	1	4	1	1	2	4
EVMSUG32-2-2	2	1	1	4	1	1	2	4
EVMSUG32-2-1	2	1	1	4	1	1	2	4
EVMSUG32-2	2	1	1	4	1	1	2	4
EVMSUG32-3-2	2	1	1	4	1	1	2	4
EVMSUG32-3	2	1	1	4	1	1	2	4
EVMSUG32-4-2	2	1	1	4	1	1	2	4
EVMSUG32-4	2	1	1	4	1	1	2	4
EVMSUG32-5-2	2	1	1	4	1	1	2	4
EVMSUG32-5	2	1	1	4	1	1	2	4
EVMSUG32-6-2	2	1	1	4	1	1	2	4
EVMSUG32-6	2	1	1	4	1	1	2	4
EVMSUG32-7-2	2	1	1	4	1	1	2	4
EVMSUG32-7	2	1	1	4	1	1	2	4
EVMSUG32-8-2	2	1	1	4	1	1	2	4
EVMSUG32-8	2	1	1	4	1	1	2	4



**EBARA**

IL - (847) 841-7867

**EBARA Pumps Americas Corporation**

www.pumpsebara.com

PumpSupplyInc.com

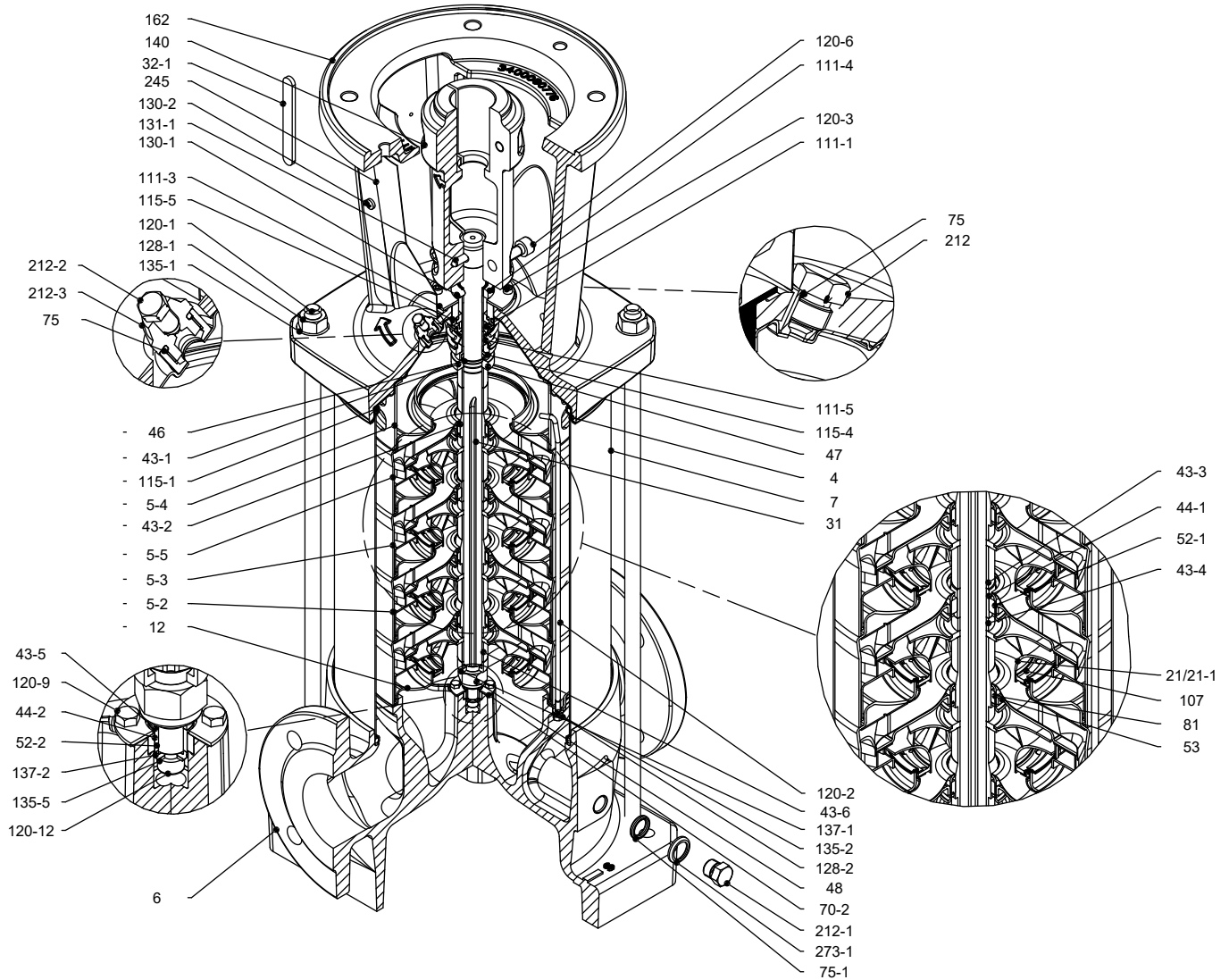
MN - (651) 758-7867

# EVMSUG

## Stainless Steel Vertical Multistage Pump

### SECTIONAL VIEW - WITHOUT BEARINGS (Below 50HP models)

#### EVMSUG45



**PUMP SUPPLY**  
INCORPORATED



**EBARA**

IL - (847) 841-7867

**EBARA Pumps Americas Corporation**

www.pumpsebara.com

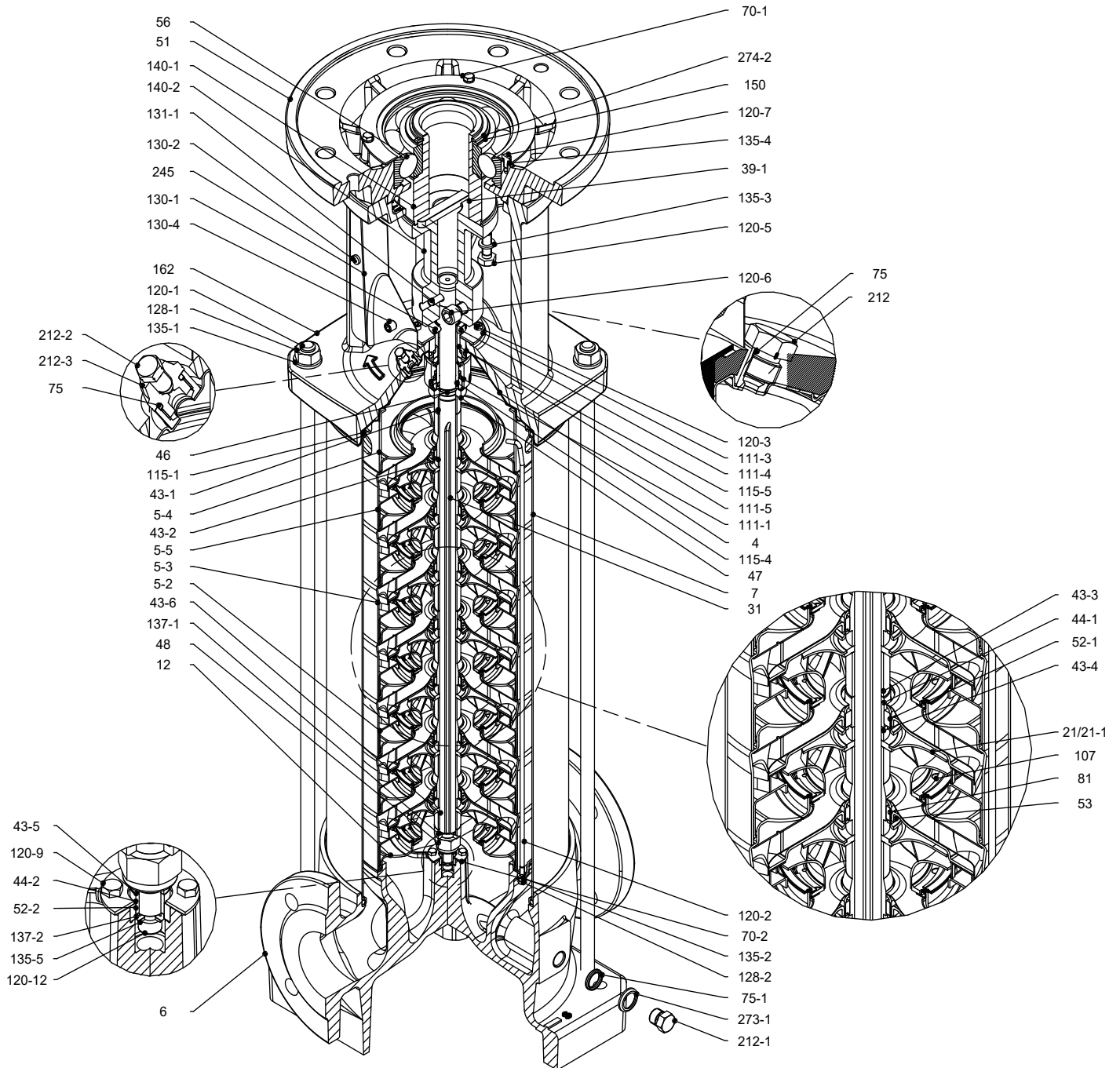
PumpSupplyInc.com

# EVMSUG

## Stainless Steel Vertical Multistage Pump

### SECTIONAL VIEW - WITH BEARINGS (50HP, 60HP models)

#### EVMSUG45



**PUMP SUPPLY**  
INCORPORATED



**EBARA**

IL - (847) 841-7867

**EBARA Pumps Americas Corporation**

www.pumpsebara.com

PumpSupplyInc.com



**EVMSUG****Stainless Steel Vertical Multistage Pump****SECTIONAL VIEW PART REFERENCE****EVMSUG45**

N°	PART NAME	MATERIAL EVMSUG	DIMENSIONS [mm]	STANDARD	
4	Casing cover	EN 1.4301 (AISI 304)			
5-2	Intermediate casing	EN 1.4301 (AISI 304)			
5-3	Intermediate casing with bearing	EN 1.4301 (AISI 304)			
5-4	Discharge casing	EN 1.4301 (AISI 304)			
5-5	Top intermediate casing	EN 1.4301 (AISI 304)			
6	Bottom casing	Cast Iron EN GJL-250 EN 1561 Cast Iron EN GJS 400-15 EN 1563			
7	Outer casing	EN 1.4301 (AISI 304)			
12	Suction cover	EN 1.4301 (AISI 304)			
21	Impeller	EN 1.4301 (AISI 304)			
21-1	Reduced impeller	EN 1.4301 (AISI 304)			
31	Shaft	EN 1.4301 (AISI 304)			
32-1	Adjuster key	EN 1.4301 (AISI 304)			
39-1	Coupling key	Carbon Steel			
43-1	Shaft sleeve (mechanical seal)	EN 1.4301 (AISI 304)			
43-2	Shaft sleeve (intermediate)	EN 1.4301 (AISI 304)			
43-3	Shaft sleeve (bearing)	EN 1.4301 (AISI 304)			
43-4	Shaft sleeve (adjustment)	EN 1.4301 (AISI 304)			
43-5	Shaft sleeve (last stage)	EN 1.4301 (AISI 304)			
43-6	Shaft sleeve (adjustment)	EN 1.4301 (AISI 304)			
44-1	Shaft sleeve bearing	Tungsten carbide			
44-2	Shaft sleeve (bearing)	Tungsten carbide			
46	Ring (mechanical seal)	EN 1.4404 (AISI 316L)			
47	Ring holder	EN 1.4301 (AISI 304)			
48	Impeller nut	EN 1.4301 (AISI 304) with inox insert			
51	Motor adapter	Cast Iron EN GJL250 EN 1561			
52-1	Sleeve bearing	Tungsten carbide			
52-2	Bearing sleeve (bottom casing)	Tungsten carbide			
53	Bush holder	EN 1.4301 (AISI 304)			
56	Ball bearing	Steel			
70-1	Ring for ball bearing	EN 1.4301 (AISI 304)			
70-2	Ring for bearing sleeve	EN 1.4301 (AISI 304)			
75	O-Ring (priming plug)	FPM/EPDM	Ø12.37x2.62	OR 3050	
75-1	O-Ring (drainage plug)	FPM/EPDM			
81	Bush	PTFE			
107	Liner ring	EN 1.4301 (AISI 304) + PPS			
111-1	Mechanical seal	<b>See Technical Data</b>			
111-3	Mechanical seal flange	EN 1.4301 (AISI 304)			
111-4	Seal holder	EN 1.4404 (AISI 316L)			
111-5	Mechanical seal cartridge sleeve	EN 1.4301 (AISI 304)			
115-1	O-Ring (outer casing)	FPM/EPDM	Ø240.66x5.34	OR 6945	
115-4	O-Ring (cartridge sleeve)	FPM/EPDM	Ø23.39x3.53	OR 4093	
115-5	O-Ring (seal flange)	FPM/EPDM	Ø44.04x3.53	OR 4175	
120-1	Tie rod	EN 1.4057 (AISI 431)			
120-2	Tie rod (stage)	EN 1.4301 (AISI 304)			
120-3	Screw (seal flange)	A2-70	M5x12	ISO 4762	
120-5	Screw (extension coupling)	Galvanized steel 8.8 strength class ISO 898/1	M10x30	ISO 4017	
120-6	Screw (pump coupling)	up to 10 HP	Galvanized steel 8.8 strength class ISO 898/1	M8x25	ISO 4762
		from 15 HP to 40 HP	Galvanized steel 8.8 strength class ISO 898/1	M10x30	ISO 4762
		above 50 HP	Galvanized steel 8.8 strength class ISO 898/1	M12x30	ISO 4762



**PUMP SUPPLY**  
INCORPORATED



**EBARA**

IL - (847) 841-7867

**EBARA Pumps Americas Corporation**

www.pumpsebara.com

PumpSupplyInc.com

**EVMSUG****Stainless Steel Vertical Multistage Pump****SECTIONAL VIEW PART REFERENCE****EVMSUG45 Cont.**

N°	PART NAME	MATERIAL EVMSUG	DIMENSIONS [mm]	STANDARD
120-7	Screw (ball bearing) above 50 HP	Galvanized steel 8.8 strength class ISO 898/1	M6x10	ISO 4017
120-8	Screw (motor adapter) above 50 HP	Galvanized steel 8.8 strength class ISO 898/1	M10x40	ISO 4017
120-9	Screw (bottom casing)	A2-70	M5x8	ISO 4017
120-12	Screw (shaft)	A2-70	M6x16	ISO 4762
120-13	Screw for motor	Galvanized steel 8.8 strength class ISO 898/1		ISO 4017
		Galvanized steel 8.8 strength class ISO 898/1		ISO 4017
		Galvanized steel 8.8 strength class ISO 898/1		ISO 4014
128-1	Nut (tie rod)	A2-70 UNI 7323 with	M16	ISO 4032
128-2	Nut (casing tie rod)	A2-70	M5	ISO 4032
128-3	Nut (motor)	Galvanized steel		ISO 4032
		Galvanized steel		ISO 4032
130-1	Set screw	EN 1.4301 (AISI 304)	M6x8	ISO 4026
130-2	Screw for coupling guard	A2-70	M5x6	UNI 7687
130-4	Set screw (pump coupling) above 50 HP	Galvanized steel	M10x10	ISO 4026
131-1	Pin for shaft	Carbon Steel	Ø8X50	ISO 2338
135-1	Washer (tie rod)	EN 1.4301 (AISI 304)	Ø16	ISO 7089
135-2	Washer (casing tie rod)	EN 1.4301 (AISI 304)	Ø5.1	UNI 1751
135-3	Washer (extension coupling) above 50 HP	Galvanized steel	Ø10.2	UNI 1751
135-4	Washer (ball bearing) above 50 HP	Plated carbon steel	Ø6.1	UNI 1751
135-5	Washer (impeller nut)	EN 1.4301 (AISI 304)		
137-1	Impeller spacer	EN 1.4301 (AISI 304)		
137-2	Shaft spacer	EN 1.4301 (AISI 304)		
140	Coupling up to 40 HP	Cast Iron EN GJL250 EN 1561		
140-1	Extension coupling above 50 HP	Carbon Steel		
140-2	Coupling above 50 HP	Carbon Steel		
150	Spacer (snap ring) above 50 HP	Carbon Steel		
162	Motor bracket up to 40 HP	Cast Iron EN GJS 400-15 EN 1563		
212	Priming plug	EN 1.4301 (AISI 304)		
212-1	Drainage plug	EN 1.4301 (AISI 304)		
212-2	Venting plug	EN 1.4401 (AISI 316)		
212-3	Priming plug	EN 1.4301 (AISI 304)		
245	Coupling guard	EN 1.4301 (AISI 304)		
273-1	Washer (drainage plug)	EN 1.4301 (AISI 304)		
274-2	C-type snap ring (coupling) above 50 HP	Carbon Steel TC80	Ø75	UNI 7435



**PUMP SUPPLY**  
INCORPORATED



**EBARA**

IL - (847) 841-7867

**EBARA Pumps Americas Corporation**

www.pumpsebara.com

PumpSupplyInc.com

# EVMSUG

## Stainless Steel Vertical Multistage Pump

### PART QUANTITY FOR MODEL EVMSUG45

Pump Model	N°																										
	4	5-2	5-3	5-4	5-5	6	7	12	21	21-1	31	32-1	39-1	43-1	43-2	43-3	43-4	43-5	44-1	44-2	46	47	48	51	52-1	52-2	53
EVMSUG45-1-1	1	/	/	/	1	1	1	1	1	/	1	1	1	1	1	/	/	1	1	/	1	1	1	/	/	1	1
EVMSUG45-1	1	/	/	/	1	1	1	1	1	/	1	1	1	1	1	/	/	1	1	/	1	1	1	/	/	1	1
EVMSUG45-2-2	1	1	/	1	1	1	1	1	1	2	1	1	/	1	2	/	/	1	1	/	1	1	1	/	/	1	2
EVMSUG45-2-1	1	1	/	1	1	1	1	1	1	1	1	1	1	1	2	/	/	1	1	/	1	1	1	/	/	1	2
EVMSUG45-2	1	1	/	1	1	1	1	1	2	/	1	1	/	1	2	/	/	1	1	/	1	1	1	/	/	1	2
EVMSUG45-3-2	1	2	/	1	1	1	1	1	2	1	1	/	1	3	/	/	1	1	/	1	1	1	/	/	1	3	
EVMSUG45-3-1	1	2	/	1	1	1	1	1	2	1	1	1	/	1	3	/	/	1	1	/	1	1	1	/	/	1	3
EVMSUG45-3	1	2	/	1	1	1	1	1	3	/	1	1	/	1	3	/	/	1	1	/	1	1	1	/	/	1	3
EVMSUG45-4-2	1	2	1	1	1	1	1	1	2	2	1	1	/	1	3	1	1	1	1	1	1	1	1	/	/	1	4
EVMSUG45-4-1	1	2	1	1	1	1	1	1	3	1	1	1	/	1	3	1	1	1	1	1	1	1	1	/	/	1	4
EVMSUG45-4	1	2	1	1	1	1	1	1	4	/	1	1	/	1	3	1	1	1	1	1	1	1	1	/	/	1	4
EVMSUG45-5-2	1	3	1	1	1	1	1	1	3	2	1	1	/	1	4	1	1	1	1	1	1	1	1	/	/	1	5
EVMSUG45-5-1	1	3	1	1	1	1	1	1	4	1	1	1	/	1	4	1	1	1	1	1	1	1	1	/	/	1	5
EVMSUG45-5	1	3	1	1	1	1	1	1	5	/	1	/	1	1	4	1	1	1	1	1	1	1	1	1	1	1	5
EVMSUG45-6-2	1	4	1	1	1	1	1	1	4	2	1	/	1	1	5	1	1	1	1	1	1	1	1	1	1	1	6
EVMSUG45-6-1	1	4	1	1	1	1	1	1	5	1	1	/	1	1	5	1	1	1	1	1	1	1	1	1	1	1	6
EVMSUG45-6	1	4	1	1	1	1	1	1	6	/	1	/	1	1	5	1	1	1	1	1	1	1	1	1	1	1	6
EVMSUG45-7-2	1	5	1	1	1	1	1	1	5	2	1	/	1	1	6	1	1	1	1	1	1	1	1	1	1	1	7
EVMSUG45-7-1	1	5	1	1	1	1	1	1	6	1	1	/	1	1	6	1	1	1	1	1	1	1	1	1	1	1	7
EVMSUG45-7	1	5	1	1	1	1	1	1	7	/	1	/	1	1	6	1	1	1	1	1	1	1	1	1	1	1	7

Pump Model	N°																												
	56	70-1	70-2	75	75-1	81	107	111-1	111-3	111-4	111-5	115-1	115-2	115-4	115-5	120-1	120-2	120-3	120-5	120-6	120-7	120-8	120-9	120-12	120-13	128-1	128-2	128-3	130-1
EVMSUG45-1-1	/	/	1	2	4	1	1	1	1	1	1	1	1	1	1	4	2	4	/	4	/	/	4	1	4	4	4	4	3
EVMSUG45-1	/	/	1	2	4	1	1	1	1	1	1	2	1	1	4	2	4	/	4	/	/	4	1	4	4	4	4	3	
EVMSUG45-2-2	/	/	1	2	4	2	2	1	1	1	2	1	1	4	2	4	/	4	/	/	4	1	4	4	4	4	3		
EVMSUG45-2-1	/	/	1	2	4	2	2	1	1	1	2	1	1	4	2	4	/	4	/	/	4	1	4	4	4	4	3		
EVMSUG45-2	/	/	1	2	4	2	2	1	1	1	2	1	1	4	2	4	/	4	/	/	4	1	4	4	4	4	3		
EVMSUG45-3-2	/	/	1	2	4	3	3	1	1	1	2	1	1	4	2	4	/	4	/	/	4	1	4	4	4	4	3		
EVMSUG45-3-1	/	/	1	2	4	3	3	1	1	1	2	1	1	4	2	4	/	4	/	/	4	1	4	4	4	4	3		
EVMSUG45-3	/	/	1	2	4	3	3	1	1	1	2	1	1	4	2	4	/	4	/	/	4	1	4	4	4	4	3		
EVMSUG45-4-2	/	/	1	2	4	3	4	1	1	1	2	1	1	4	2	4	/	4	/	/	4	1	4	4	4	4	3		
EVMSUG45-4-1	/	/	1	2	4	3	4	1	1	1	2	1	1	4	2	4	/	4	/	/	4	1	4	4	4	4	3		
EVMSUG45-4	/	/	1	2	4	3	4	1	1	1	2	1	1	4	2	4	/	4	/	/	4	1	4	4	4	4	3		
EVMSUG45-5-2	/	/	1	2	4	4	5	1	1	1	2	1	1	4	2	4	/	4	/	/	4	1	4	4	4	4	3		
EVMSUG45-5-1	/	/	1	2	4	4	5	1	1	1	2	1	1	4	2	4	/	4	/	/	4	1	4	4	4	4	3		
EVMSUG45-5	1	1	1	2	4	4	5	1	1	1	2	1	1	4	2	4	4	2	3	4	4	4	1	4	4	4	3		
EVMSUG45-6-2	1	1	1	2	4	5	6	1	1	1	2	1	1	4	2	4	4	2	3	4	4	1	4	4	4	4	3		
EVMSUG45-6-1	1	1	1	2	4	5	6	1	1	1	2	1	1	4	2	4	4	2	3	4	4	1	4	4	4	4	3		
EVMSUG45-6	1	1	1	2	4	5	6	1	1	1	2	1	1	4	2	4	4	2	3	4	4	1	4	4	4	4	3		
EVMSUG45-7-2	1	1	1	2	4	6	7	1	1	1	2	1	1	4	2	4	4	2	3	4	4	1	8	4	4	8	3		
EVMSUG45-7-1	1	1	1	2	4	6	7	1	1	1	2	1	1	4	2	4	4	2	3	4	4	1	8	4	4	8	3		
EVMSUG45-7	1	1	1	2	4	6	7	1	1	1	2	1	1	4	2	4	4	2	3	4	4	1	8	4	4	8	3		

Pump Model	N°																					
	130-2	130-4	131-1	135-1	135-2	135-3	135-4	135-5	137-1	137-2	140	140-1	140-2	150	162	212	212-1	212-2	212-3	245	273-1	274-2
EVMSUG45-1-1	4	/	1	4	2	/	/	1	1	1	2	/	/	/	1	1	4	1	1	2	4	/
EVMSUG45-1	4	/	1	4	2	/	/	1	1	1	2	/	/	/	1	1	4	1	1	2	4	/
EVMSUG45-2-2	4	/	1	4	2	/	/	1	1	1	2	/	/	/	1	1	4	1	1	2	4	/
EVMSUG45-2-1	4	/	1	4	2	/	/	1	1	1	2	/	/	/	1	1	4	1	1	2	4	/
EVMSUG45-2	4	/	1	4	2	/	/	1	1	1	2	/	/	/	1	1	4	1	1	2	4	/
EVMSUG45-3-2	4	/	1	4	2	/	/	1	1	1	2	/	/	/	1	1	4	1	1	2	4	/
EVMSUG45-3-1	4	/	1	4	2	/	/	1	1	1	2	/	/	/	1	1	4	1	1	2	4	/
EVMSUG45-3	4	/	1	4	2	/	/	1	1	1	2	/	/	/	1	1	4	1	1	2	4	/
EVMSUG45-4-2	4	/	1	4	2	/	/	1	1	1	2	/	/	/	1	1	4	1	1	2	4	/
EVMSUG45-4-1	4	/	1	4	2	/	/	1	1	1	2	/	/	/	1	1	4	1	1	2	4	/
EVMSUG45-4	4	/	1	4	2	/	/	1	1	1	2	/	/	/	1	1	4	1	1	2	4	/
EVMSUG45-5-2	4	/	1	4	2	/	/	1	1	1	2	/	/	/	1	1	4	1	1	2	4	/
EVMSUG45-5-1	4	/	1	4	2	/	/	1	1	1	2	/	/	/	1	1	4	1	1	2	4	/
EVMSUG45-5	4	1	1	4	2	4	3	1	1	1	/	1	1	1	1	4	1	1	2	4	1	
EVMSUG45-6-2	4	1	1	4	2	4	3	1	1	1	/	1	1	1	1	4	1	1	2	4	1	
EVMSUG45-6-1	4	1	1	4	2	4	3	1	1	1	/	1	1	1	1	4	1	1	2	4	1	
EVMSUG45-6	4	1	1	4	2	4	3	1	1	1	/	1	1	1	1	4	1	1	2	4	1	
EVMSUG45-7-2	4	1	1	4	2	4	3	1	1	1	/	1	1	1	1	4	1	1	2	4	1	
EVMSUG45-7-1	4	1	1	4	2	4	3	1	1	1	/	1	1	1	1	4	1	1	2	4	1	
EVMSUG45-7	4	1	1	4	2	4	3	1	1	1	/	1	1	1	1	4	1	1	2	4	1	

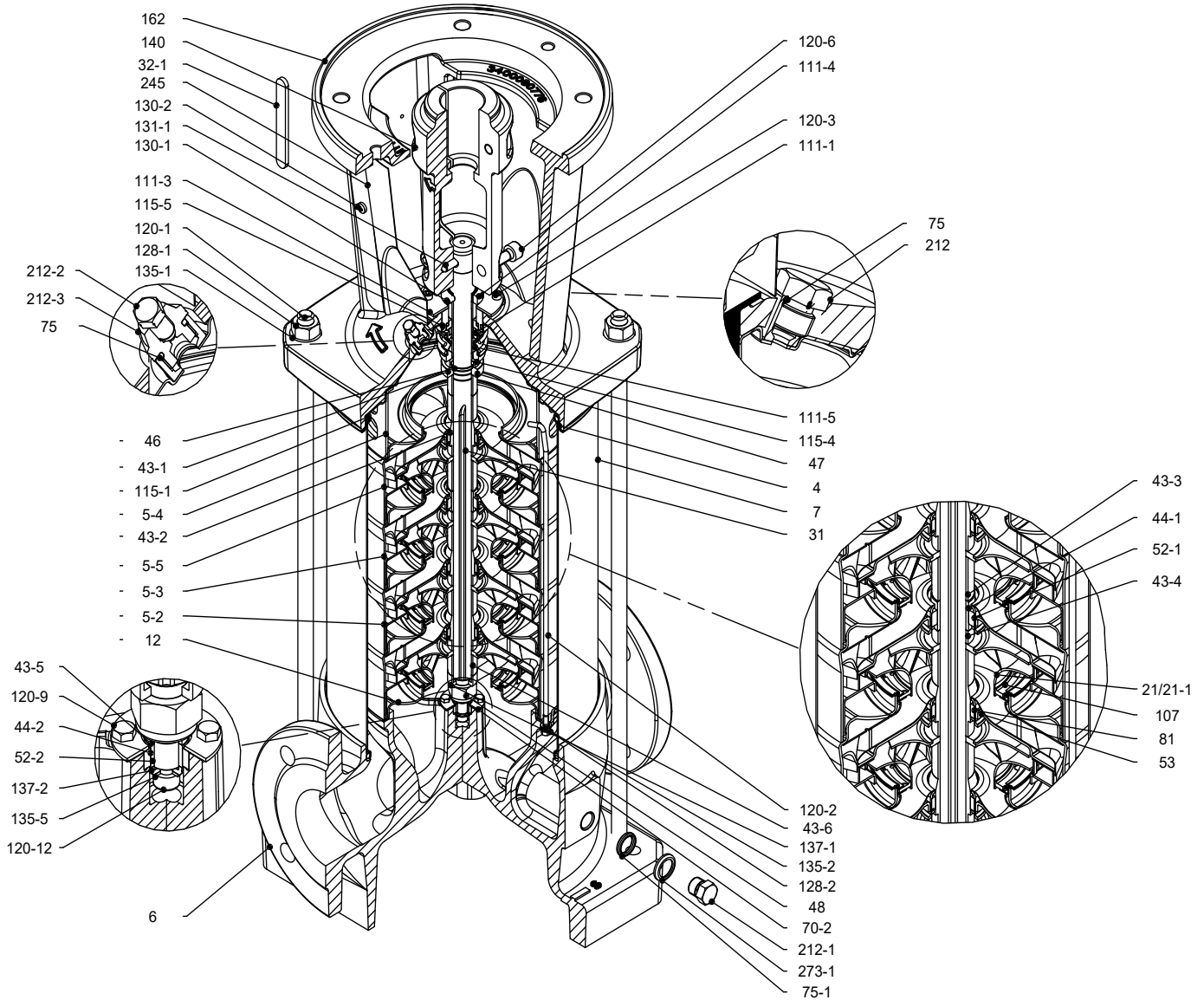


# EVMSUG

## Stainless Steel Vertical Multistage Pump

### SECTIONAL VIEW - WITHOUT BEARINGS (Below 50HP models)

#### EVMSUG64



**PUMP SUPPLY**  
INCORPORATED



**EBARA**

IL - (847) 841-7867

**EBARA Pumps Americas Corporation**

www.pumpsebara.com

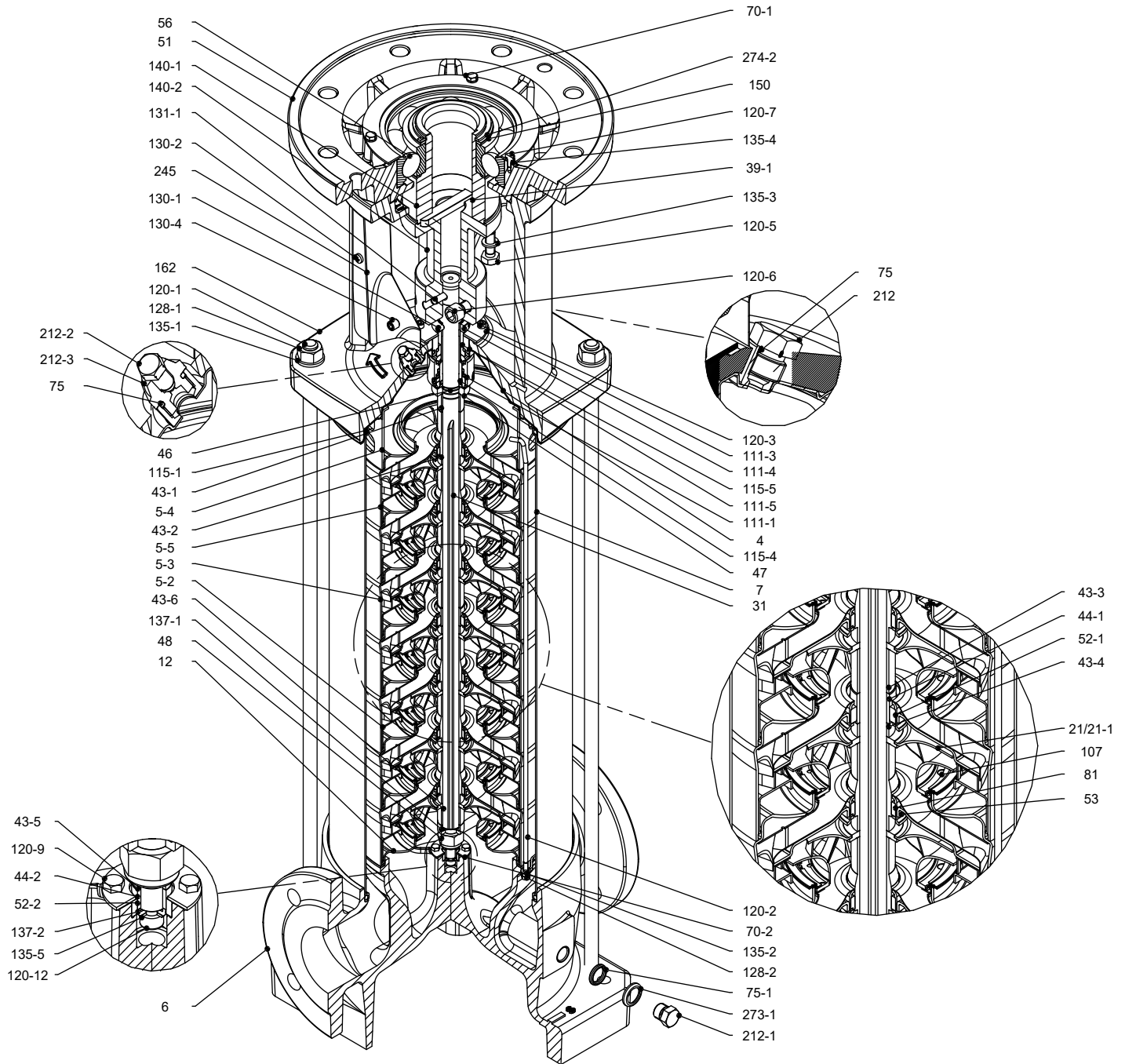
PumpSupplyInc.com

# EVMSUG

## Stainless Steel Vertical Multistage Pump

### SECTIONAL VIEW - WITH BEARINGS (50HP, 60HP models)

#### EVMSUG64



**PUMP SUPPLY**  
INCORPORATED



**EBARA**

IL - (847) 841-7867

**EBARA Pumps Americas Corporation**

www.pumpsebara.com

PumpSupplyInc.com

**EVMSUG****Stainless Steel Vertical Multistage Pump****SECTIONAL VIEW PART REFERENCE****EVMSUG64**

N°	PART NAME	MATERIAL EVMSG	DIMENSIONS [mm]	STANDARD	
4	Casing cover	EN 1.4301 (AISI 304)			
5-2	Intermediate casing	EN 1.4301 (AISI 304)			
5-3	Intermediate casing with bearing	EN 1.4301 (AISI 304)			
5-4	Discharge casing	EN 1.4301 (AISI 304)			
5-5	Top intermediate casing	EN 1.4301 (AISI 304)			
6	Bottom casing	Cast Iron EN GJL-250 EN 1561 Cast Iron EN GJS 400-15 EN 1563			
7	Outer casing	EN 1.4301 (AISI 304)			
12	Suction cover	EN 1.4301 (AISI 304)			
21	Impeller	EN 1.4301 (AISI 304)			
21-1	Reduced impeller	EN 1.4301 (AISI 304)			
31	Shaft	EN 1.4301 (AISI 304)			
32-1	Adjuster key	EN 1.4301 (AISI 304)			
39-1	Coupling key	Carbon Steel			
43-1	Shaft sleeve (mechanical seal)	EN 1.4301 (AISI 304)			
43-2	Shaft sleeve (intermediate)	EN 1.4301 (AISI 304)			
43-3	Shaft sleeve (bearing)	EN 1.4301 (AISI 304)			
43-4	Shaft sleeve (adjustment)	EN 1.4301 (AISI 304)			
43-5	Shaft sleeve (last stage)	EN 1.4301 (AISI 304)			
43-6	Shaft sleeve (adjustment)	EN 1.4301 (AISI 304)			
44-1	Shaft sleeve bearing	Tungsten carbide			
44-2	Shaft sleeve (bearing)	Tungsten carbide			
46	Ring (mechanical seal)	EN 1.4404 (AISI 316L)			
47	Ring holder	EN 1.4301 (AISI 304)			
48	Impeller nut	EN 1.4301 (AISI 304) with inox insert			
51	Motor adapter	Cast Iron EN GJL250 EN 1561			
52-1	Sleeve bearing	Tungsten carbide			
52-2	Bearing sleeve (bottom casing)	Tungsten carbide			
53	Bush holder	EN 1.4301 (AISI 304)			
56	Ball bearing	Steel			
70-1	Ring for ball bearing	EN 1.4301 (AISI 304)			
70-2	Ring for bearing sleeve	EN 1.4301 (AISI 304)			
75	O-Ring (priming plug)	FPM/EPDM	Ø12.37x2.62	OR 3050	
75-1	O-Ring (drainage plug)	FPM/EPDM			
81	Bush	PTFE			
107	Liner ring	EN 1.4301 (AISI 304) + PPS			
111-1	Mechanical seal	See Technical Data			
111-3	Mechanical seal seat	EN 1.4301 (AISI 304)			
111-4	Seal holder	EN 1.4404 (AISI 316L)			
111-5	Mechanical seal cartridge sleeve	EN 1.4301 (AISI 304)			
115-1	O-Ring (outer casing)	FPM/EPDM	Ø240.66x5.34	OR 6945	
115-4	O-Ring (cartridge sleeve)	FPM/EPDM	Ø23.39x3.53	OR 4093	
115-5	O-Ring (seal flange)	FPM/EPDM	Ø44.04x3.53	OR 4175	
120-1	Tie rod	EN 1.4057 (AISI 431)			
120-2	Tie rod (stage)	EN 1.4301 (AISI 304)			
120-3	Screw (seal flange)	A2-70	M5x12	ISO 4762	
120-5	Screw (extension coupling)	Galvanized steel 8.8 strength class ISO 898/1	M10x30	ISO 4017	
120-6	Screw (pump coupling)	up to 10 HP	Galvanized steel 8.8 strength class ISO 898/1	M8x25	ISO 4762
		from 15 HP to 40 HP	Galvanized steel 8.8 strength class ISO 898/1	M10x30	ISO 4762
		above 50 hp	Galvanized steel 8.8 strength class ISO 898/1	M12x30	ISO 4762



**PUMP SUPPLY**  
INCORPORATED



**EBARA**

IL - (847) 841-7867

**EBARA Pumps Americas Corporation**

www.pumpsebara.com

PumpSupplyInc.com

**EVMSUG****Stainless Steel Vertical Multistage Pump****SECTIONAL VIEW PART REFERENCE****EVMSUG64 Cont.**

N°	PART NAME	MATERIAL EVMSG	DIMENSIONS [mm]	STANDARD
120-7	Screw (ball bearing) above 50 hp	Galvanized steel 8.8 strength class ISO 898/1	M6x10	ISO 4017
120-8	Screw (motor adapter) above 50 hp	Galvanized steel 8.8 strength class ISO 898/1	M10x40	ISO 4017
120-9	Screw (bottom casing)	A2-70	M5x8	ISO 4017
120-12	Screw (shaft)	A2-70	M6x16	ISO 4762
120-13	Screw for motor	Galvanized steel 8.8 strength class ISO 898/1	M12x45	
		Galvanized steel 8.8 strength class ISO 898/1	M16x50	
		Galvanized steel 8.8 strength class ISO 898/1	M16x60	
128-1	Nut (tie rod)	A2-70	M16	ISO 4032
128-2	Nut (casing tie rod)	A2-70	M5	ISO 4032
128-3	Nut (motor)	Galvanized steel	M12	
		Galvanized steel	M16	
130-1	Set screw	EN 1.4301 (AISI 304)	M6x8	ISO 4026
130-2	Screw for coupling guard	A2-70	M5x6	UNI 7687
130-4	Set screw (pump coupling) above 50 hp	Galvanized steel	M10x10	ISO 4026
131-1	Pin for shaft	Carbon Steel	Ø8x50	ISO 2338
135-1	Washer (tie rod)	EN 1.4301 (AISI 304)	Ø16	ISO 7089
135-2	Washer (casing tie rod)	EN 1.4301 (AISI 304)	Ø5.1	UNI 1751
135-3	Washer (extension coupling) above 50 hp	Galvanized steel	Ø10.2	UNI 1751
135-4	Washer (ball bearing) above 50 hp	Plated carbon steel	Ø6.1	UNI 1751
135-5	Washer (impeller nut)	EN 1.4301 (AISI 304)		
137-1	Impeller spacer	EN 1.4301 (AISI 304)		
137-2	Shaft spacer	EN 1.4301 (AISI 304)		
140	Coupling up to 40HP	Cast Iron EN GJL250 EN 1561		
140-1	Extension coupling above 50 hp	Carbon Steel		
140-2	Coupling above 50 hp	Carbon Steel		
150	Spacer (snap ring) above 50 hp	Carbon Steel		
162	Motor bracket up to 40HP	Cast Iron EN GJS 400-15 EN 1563		
212	Priming plug	EN 1.4301 (AISI 304)		
212-1	Drainage plug	EN 1.4301 (AISI 304)		
212-2	Venting plug	EN 1.4401 (AISI 316)		
212-3	Priming plug	EN 1.4301 (AISI 304)		
245	Coupling guard	EN 1.4301 (AISI 304)		
273-1	Washer (drainage plug)	EN 1.4301 (AISI 304)		
274-2	C-type snap ring (coupling) above 50 hp	Carbon Steel TC80	Ø75	UNI 7435



**PUMP SUPPLY**  
INCORPORATED



**EBARA**

IL - (847) 841-7867

**EBARA Pumps Americas Corporation**

www.pumpsebara.com

PumpSupplyInc.com

47

rev.11/23

MN - (651) 758-7867

# EVMSUG

## Stainless Steel Vertical Multistage Pump

### PART QUANTITY FOR MODEL EVMSUG64

Pump Model	N°																												
	4	5-2	5-3	5-4	5-5	6	7	12	21	21-1	31	32-1	39-1	43-1	43-2	43-3	43-4	43-5	43-6	44-1	44-2	46	47	48	51	52-1	52-2	53	
EVMSUG64-1-1	1	/	/	1	1	1	1	1	/	1	1	1	/	1	1	/	/	1	1	/	1	1	1	1	/	/	1	1	
EVMSUG64-1	1	/	/	1	1	1	1	1	/	1	1	/	1	1	/	/	1	1	/	1	1	1	1	1	/	/	1	1	
EVMSUG64-2-2	1	1	/	1	1	1	1	1	/	2	1	1	/	1	2	/	/	1	1	/	1	1	1	1	1	/	/	1	2
EVMSUG64-2-1	1	1	/	1	1	1	1	1	1	1	1	1	/	1	2	/	/	1	1	/	1	1	1	1	1	/	/	1	2
EVMSUG64-2	1	1	/	1	1	1	1	1	2	/	1	1	/	1	2	/	/	1	1	/	1	1	1	1	/	/	1	2	
EVMSUG64-3-2	1	2	/	1	1	1	1	1	1	2	1	1	/	1	3	/	/	1	1	/	1	1	1	1	1	/	/	1	3
EVMSUG64-3-1	1	1	1	1	1	1	1	1	2	1	1	1	/	1	2	1	1	1	1	1	1	1	1	1	1	/	/	1	3
EVMSUG64-3	1	1	1	1	1	1	1	1	3	/	1	1	/	1	2	1	1	1	1	1	1	1	1	1	1	/	/	1	3
EVMSUG64-4-2	1	4	1	1	1	1	1	1	2	2	1	1	/	1	5	1	1	1	1	1	1	1	1	1	1	/	/	1	6
EVMSUG64-4-1	1	4	1	1	1	1	1	1	3	1	1	1	/	1	5	1	1	1	1	1	1	1	1	1	1	1	1	1	6
EVMSUG64-4	1	4	1	1	1	1	1	1	4	/	1	1	/	1	5	1	1	1	1	1	1	1	1	1	1	1	1	1	6
EVMSUG64-5-2	1	5	1	1	1	1	1	1	3	2	1	/	1	1	6	1	1	1	1	1	1	1	1	1	1	1	1	1	7
EVMSUG64-5-1	1	5	1	1	1	1	1	1	4	1	1	/	1	1	6	1	1	1	1	1	1	1	1	1	1	1	1	1	7
EVMSUG64-5	1	5	1	1	1	1	1	1	5	0	1	/	1	1	6	1	1	1	1	1	1	1	1	1	1	1	1	1	7

Pump Type	N°																											
	56	70-1	70-2	75	75-1	81	107	111-1	111-3	111-4	111-5	115-1	115-4	115-5	120-1	120-2	120-3	120-5	120-6	120-7	120-8	120-9	120-12	120-13	128-1	128-2	128-3	130-1
EVMSUG64-1-1	/	/	1	2	4	1	1	1	1	1	2	1	1	4	2	4	/	4	/	/	4	1	4	4	4	4	4	3
EVMSUG64-1	/	/	1	2	4	1	1	1	1	1	2	1	1	4	2	4	/	4	/	/	4	1	4	4	4	4	4	3
EVMSUG64-2-2	/	/	1	2	4	2	2	1	1	1	2	1	1	4	2	4	/	4	/	/	4	1	4	4	4	4	4	3
EVMSUG64-2-1	/	/	1	2	4	2	2	1	1	1	2	1	1	4	2	4	/	4	/	/	4	1	4	4	4	4	4	3
EVMSUG64-2	/	/	1	2	4	2	2	1	1	1	2	1	1	4	2	4	/	4	/	/	4	1	4	4	4	4	4	3
EVMSUG64-3-2	/	/	1	2	4	3	3	1	1	1	2	1	1	4	2	4	/	4	/	/	4	1	4	4	4	4	4	3
EVMSUG64-3-1	/	/	1	2	4	2	3	1	1	1	2	1	1	4	2	4	/	4	/	/	4	1	4	4	4	4	4	3
EVMSUG64-3	/	/	1	2	4	2	3	1	1	1	2	1	1	4	2	4	/	4	/	/	4	1	4	4	4	4	4	3
EVMSUG64-4-2	/	/	1	2	4	5	4	1	1	1	2	1	1	4	2	4	/	2	/	/	4	1	4	4	4	4	4	3
EVMSUG64-4-1	1	1	1	2	4	5	4	1	1	1	2	1	1	4	2	4	4	2	3	4	4	1	4	4	4	4	4	3
EVMSUG64-4	1	1	1	2	4	5	4	1	1	1	2	1	1	4	2	4	4	2	3	4	4	1	4	4	4	4	4	3
EVMSUG64-5-2	1	1	1	2	4	6	5	1	1	1	2	1	1	4	2	4	4	2	3	4	4	1	8	4	4	8	3	3
EVMSUG64-5-1	1	1	1	2	4	6	5	1	1	1	2	1	1	4	2	4	4	2	3	4	4	1	8	4	4	8	3	3
EVMSUG64-5	1	1	1	2	4	6	5	1	1	1	2	1	1	4	2	4	4	2	3	4	4	1	8	4	4	8	3	3

Pump Type	N°																					
	130-2	130-4	131-1	135-1	135-2	135-3	135-4	135-5	137-1	137-2	140	140-1	140-2	150	162	212	212-1	212-2	212-3	245	273-1	274-2
EVMSUG64-1-1	4	/	1	4	2	/	/	1	1	1	2	/	/	/	1	1	4	1	1	2	4	/
EVMSUG64-1	4	/	1	4	2	/	/	1	1	1	2	/	/	/	1	1	4	1	1	2	4	/
EVMSUG64-2-2	4	/	1	4	2	/	/	1	1	1	2	/	/	/	1	1	4	1	1	2	4	/
EVMSUG64-2-1	4	/	1	4	2	/	/	1	1	1	2	/	/	/	1	1	4	1	1	2	4	/
EVMSUG64-2	4	/	1	4	2	/	/	1	1	1	2	/	/	/	1	1	4	1	1	2	4	/
EVMSUG64-3-2	4	/	1	4	2	/	/	1	1	1	2	/	/	/	1	1	4	1	1	2	4	/
EVMSUG64-3-1	4	/	1	4	2	/	/	1	1	1	2	/	/	/	1	1	4	1	1	2	4	/
EVMSUG64-3	4	/	1	4	2	/	/	1	1	1	2	/	/	/	1	1	4	1	1	2	4	/
EVMSUG64-4-2	4	/	1	4	2	/	/	1	1	1	2	/	/	/	1	1	4	1	1	2	4	/
EVMSUG64-4-1	4	1	1	4	2	4	3	1	1	1	/	1	1	1	1	4	1	1	1	2	4	1
EVMSUG64-4	4	1	1	4	2	4	3	1	1	1	/	1	1	1	1	4	1	1	2	4	1	
EVMSUG64-5-2	4	1	1	4	2	4	3	1	1	1	/	1	1	1	1	4	1	1	2	4	1	
EVMSUG64-5-1	4	1	1	4	2	4	3	1	1	1	/	1	1	1	1	4	1	1	2	4	1	
EVMSUG64-5	4	1	1	4	2	4	3	1	1	1	/	1	1	1	1	4	1	1	2	4	1	



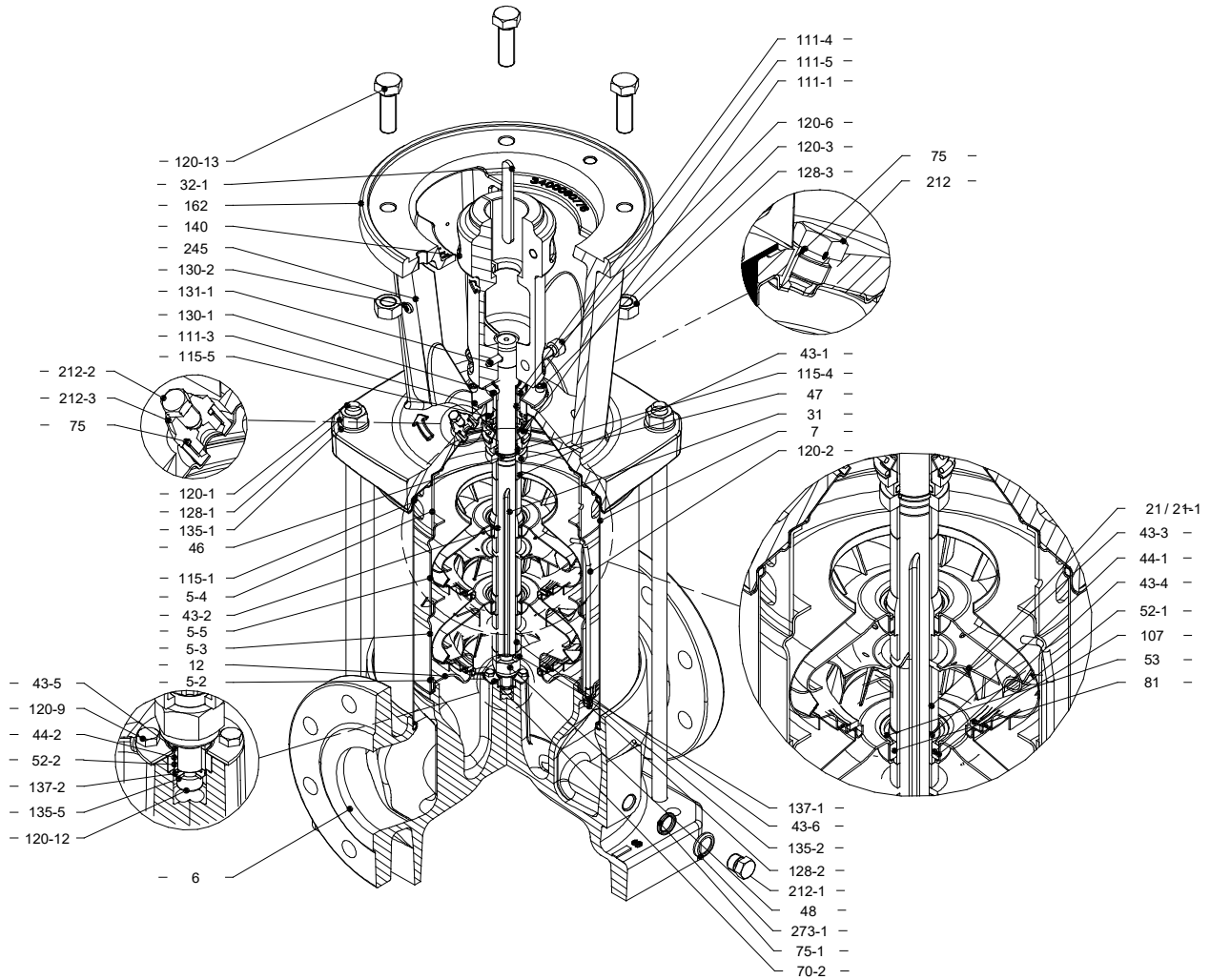


# EVMSUG

## Stainless Steel Vertical Multistage Pump

### SECTIONAL VIEW - WITHOUT BEARINGS (Below 50HP models)

#### EVMSUG90



**PUMP SUPPLY**  
INCORPORATED



**EBARA**

IL - (847) 841-7867

**EBARA Pumps Americas Corporation**

www.pumpsebara.com

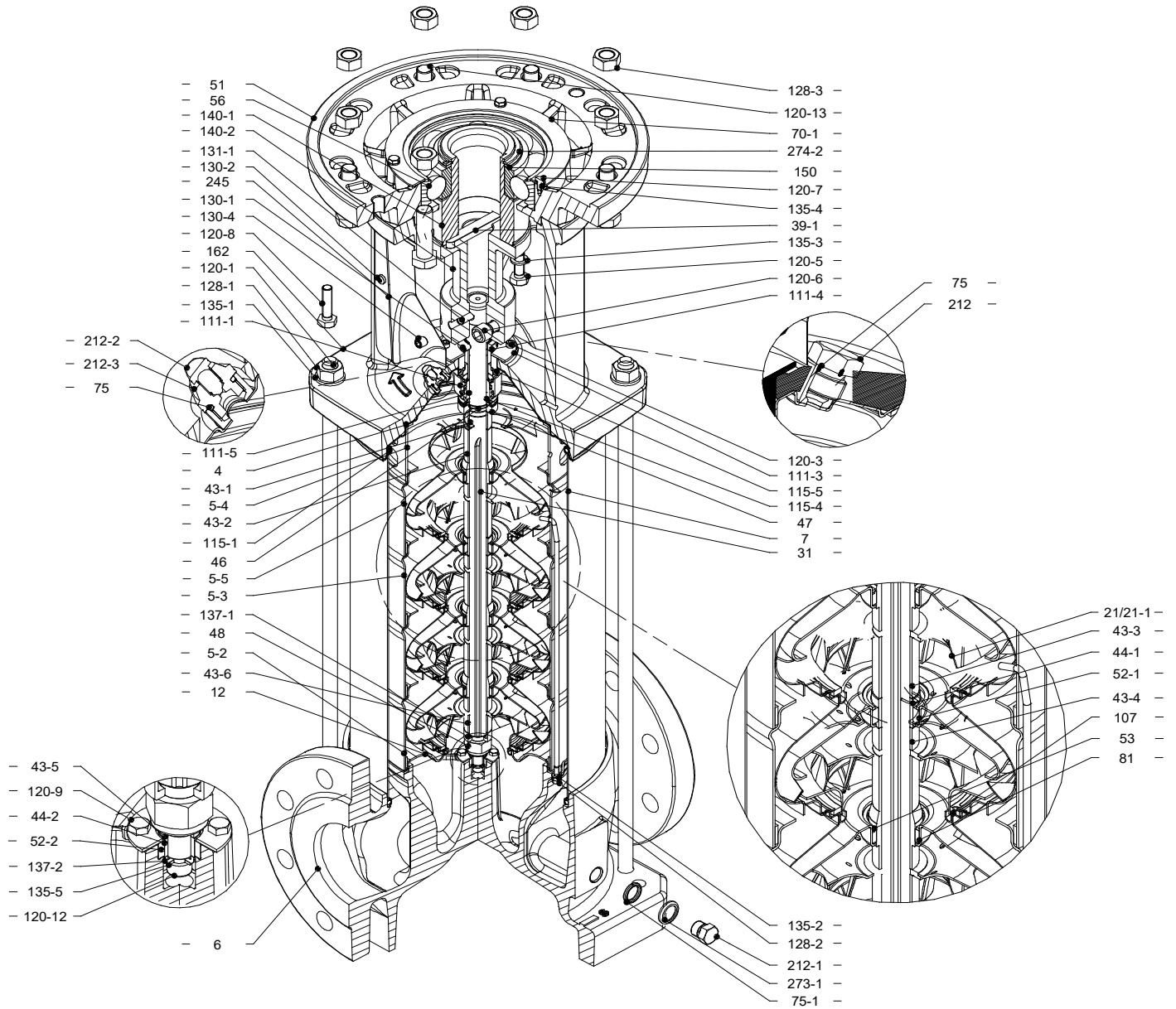
PumpSupplyInc.com

# EVMSUG

## Stainless Steel Vertical Multistage Pump

### SECTIONAL VIEW - WITH BEARINGS (50HP, 60HP models)

#### EVMSUG90



**PUMP SUPPLY**  
INCORPORATED



**EBARA**

IL - (847) 841-7867

**EBARA Pumps Americas Corporation**

www.pumpsebara.com

PumpSupplyInc.com

**EVMSUG****Stainless Steel Vertical Multistage Pump****SECTIONAL VIEW PART REFERENCE****EVMSUG90**

N°	PART NAME	MATERIAL EVMSUG	DIMENSIONS [mm]	STANDARD
4	Casing cover	EN 1.4301 (AISI 304)		
5-2	Intermediate casing	EN 1.4301 (AISI 304)		
5-3	Intermediate casing with bearing	EN 1.4301 (AISI 304)		
5-4	Discharge casing	EN 1.4301 (AISI 304)		
5-5	Top intermediate casing	EN 1.4301 (AISI 304)		
6	Bottom casing	Cast Iron EN GJL-250 EN 1561 Cast Iron EN GJS 400-15 EN 1563		
7	Outer casing	EN 1.4301 (AISI 304)		
12	Suction cover	EN 1.4301 (AISI 304)		
21	Impeller	EN 1.4301 (AISI 304)		
21-1	Reduced impeller	EN 1.4301 (AISI 304)		
31	Shaft	EN 1.4301 (AISI 304)		
32-1	Adjuster key	EN 1.4301 (AISI 304)		
39-1	Coupling key	above 50 HP Carbon Steel		
43-1	Shaft sleeve (mechanical seal)	EN 1.4301 (AISI 304)		
43-2	Shaft sleeve (intermediate)	EN 1.4301 (AISI 304)		
43-3	Shaft sleeve (bearing)	EN 1.4301 (AISI 304)		
43-4	Shaft sleeve (adjustment)	EN 1.4301 (AISI 304)		
43-5	Shaft sleeve (last stage)	EN 1.4301 (AISI 304)		
43-6	Shaft sleeve (adjustment)	EN 1.4301 (AISI 304)		
44-1	Shaft sleeve bearing	Tungsten carbide		
44-2	Shaft sleeve (bearing)	Tungsten carbide		
46	Ring (mechanical seal)	EN 1.4404 (AISI 316L)		
47	Ring holder	EN 1.4301 (AISI 304)		
48	Impeller nut	EN 1.4301 (AISI 304) with inox insert		
51	Motor adapter	above 50 HP Cast Iron EN GJL250 EN 1561		
52-1	Sleeve bearing	Tungsten carbide		
52-2	Bearing sleeve (bottom casing)	Tungsten carbide		
53	Bush holder	EN 1.4301 (AISI 304)		
56	Ball bearing	above 50 HP Steel		
70-1	Ring for ball bearing	above 50 HP EN 1.4301 (AISI 304)		
70-2	Ring for bearing sleeve	EN 1.4301 (AISI 304)		
75	O-Ring (priming plug)	FPM/EPDM	Ø12.37x2.62	OR 3050
75-1	O-Ring (drainage plug)	FPM/EPDM		
81	Bush	PTFE		
107	Liner ring	EN 1.4301 (AISI 304) + PPS		
111-1	Mechanical seal	See Technical Data		
111-3	Mechanical seal seat	EN 1.4301 (AISI 304)		
111-4	Seal holder	EN 1.4404 (AISI 316L)		
111-5	Mechanical seal cartridge sleeve	EN 1.4301 (AISI 304)		
115-1	O-Ring (outer casing)	FPM/EPDM	Ø240.66x5.34	OR 6945
115-4	O-Ring (cartridge sleeve)	FPM/EPDM	Ø23.39x3.53	OR 4093
115-5	O-Ring (seal flange)	FPM/EPDM	Ø44.04x3.53	OR 4175
120-1	Tie rod	EN 1.4057 (AISI 431)		
120-2	Tie rod (stage)	EN 1.4301 (AISI 304)		
120-3	Screw (seal flange)	A2-70	M5x12	ISO 4762
120-5	Screw (extension coupling)	above 50 HP Galvanized steel 8.8 strength class ISO 898/1	M10x30	ISO 4017
120-6	Screw (pump coupling)	up to 40 HP Galvanized steel 8.8 strength class ISO 898/1	M10x30	ISO 4762
		above 50 HP Galvanized steel 8.8 strength class ISO 898/1	M12x30	ISO 4762



**PUMP SUPPLY**  
INCORPORATED



**EBARA**

IL - (847) 841-7867

**EBARA Pumps Americas Corporation**

www.pumpsebara.com

PumpSupplyInc.com

**EVMSUG****Stainless Steel Vertical Multistage Pump****SECTIONAL VIEW PART REFERENCE****EVMSUG90 Cont.**

N°	PART NAME		MATERIAL EVMSUG	DIMENSIONS [mm]	STANDARD
120-7	Screw (ball bearing)	above 50 HP	Galvanized steel 8.8 strength class ISO 898/1	M6x10	ISO 4017
120-8	Screw (motor adapter)	above 50 HP	Galvanized steel 8.8 strength class ISO 898/1	M10x40	ISO 4017
120-9	Screw (bottom casing)		A2-70	M5x8	ISO 4017
120-12	Screw (shaft)		A2-70	M6x16	ISO 4762
120-13	Screw for motor		Galvanized steel 8.8 strength class ISO 898/1		ISO 4017
			Galvanized steel 8.8 strength class ISO 898/1		ISO 4014
128-1	Nut (tie rod)		A2-70	M16	ISO 4032
128-2	Nut (casing tie rod)		A2-70	M5	ISO 4032
128-3	Nut (motor)		Galvanized steel		ISO 4032
130-1	Set screw		EN 1.4301 (AISI 304)	M6x8	ISO 4026
130-2	Screw for coupling guard		A2-70	M5x6	UNI 7687
130-4	Set screw (pump coupling)	above 50 HP	Galvanized steel	M10x10	ISO 4026
131-1	Pin for shaft		Carbon Steel	Ø8X50	ISO 2338
135-1	Washer (tie rod)		EN 1.4301 (AISI 304)	Ø16	ISO 7089
135-2	Washer (casing tie rod)		EN 1.4301 (AISI 304)	Ø5.1	UNI 1751
135-3	Washer (extension coupling)	above 50 HP	Galvanized steel	Ø10.2	UNI 1751
135-4	Washer (ball bearing)	above 50 HP	Plated carbon steel	Ø6.1	UNI 1751
135-5	Washer (impeller nut)		EN 1.4301 (AISI 304)		
137-1	Impeller spacer		EN 1.4301 (AISI 304)		
137-2	Shaft spacer		EN 1.4301 (AISI 304)		
140	Coupling	up to 40 HP	Cast Iron EN GJL250 EN 1561		
140-1	Extension coupling	above 50 HP	Carbon Steel		
140-2	Coupling	above 50 HP	Carbon Steel		
150	Spacer (snap ring)	above 50 HP	Carbon Steel		
162	Motor bracket	up to 40 HP	Cast Iron EN GJS 400-15 EN 1563		
212	Priming plug		EN 1.4301 (AISI 304)		
212-1	Drainage plug		EN 1.4301 (AISI 304)		
212-2	Venting plug		EN 1.4401 (AISI 316)		
212-3	Priming plug		EN 1.4301 (AISI 304)		
245	Coupling guard		EN 1.4301 (AISI 304)		
273-1	Washer (drainage plug)		EN 1.4301 (AISI 304)		
274-2	C-type snap ring (coupling)	above 50 HP	Carbon Steel TC80	Ø75	UNI 7435

**EBARA**

IL - (847) 841-7867

**EBARA Pumps Americas Corporation**

www.pumpsebara.com

PumpSupplyInc.com

52

rev.11/23

MN - (651) 758-7867

# EVMSUG

## Stainless Steel Vertical Multistage Pump

### PART QUANTITY FOR MODEL EVMSUG90

Pump Model	N°																											
	4	5-2	5-3	5-4	5-5	6	7	12	21	21-1	31	32-1	39-1	43-1	43-2	43-3	43-4	43-5	43-6	44-1	44-2	46	47	48	51	52-1	52-2	53
EVMSUG90 1-1/15 HP	1	/	/	1	1	1	1	1	/	1	1	1	/	1	1	/	/	1	1	/	1	1	1	1	/	/	1	1
EVMSUG90 1-0/15 HP	1	/	/	1	1	1	1	1	1	/	1	1	/	1	1	/	/	1	1	/	1	1	1	1	/	/	1	1
EVMSUG90 2-2/25 HP	1	/	1	1	1	1	1	1	/	2	1	1	/	1	2	1	1	1	1	1	1	1	1	1	/	1	1	2
EVMSUG90 2-1/30 HP	1	/	1	1	1	1	1	1	1	1	1	1	/	1	2	1	1	1	1	1	1	1	1	1	/	1	1	2
EVMSUG90 2-0/40 HP	1	/	1	1	1	1	1	1	2	/	1	1	/	1	2	1	1	1	1	1	1	1	1	/	1	1	2	
EVMSUG90 3-1/40 HP	1	1	1	1	1	1	1	1	1	2	1	1	/	1	2	1	1	1	1	1	1	1	1	/	1	1	3	
EVMSUG90 3-1/50 HP	1	1	1	1	1	1	1	1	2	1	1	/	1	1	2	1	1	1	1	1	1	1	1	/	1	1	3	
EVMSUG90 3-0/50 HP	1	1	1	1	1	1	1	1	3	/	1	1	/	1	1	2	1	1	1	1	1	1	1	/	1	1	3	
EVMSUG90 4-2/60 HP	1	2	1	1	1	1	1	1	2	2	1	/	1	1	3	1	1	1	1	1	1	1	1	/	1	1	4	

Pump Model	N°																											
	56	70-1	70-2	75	75-1	81	107	111-1	111-3	111-4	111-5	115-1	115-4	115-5	120-1	120-2	120-3	120-5	120-6	120-7	120-8	120-9	120-12	120-13	128-1	128-2	128-3	130-1
EVMSUG90 1-1/15 HP	/	/	1	2	4	1	1	1	1	1	1	2	1	1	4	2	4	/	4	/	/	4	1	4	4	4	4	3
EVMSUG90 1-0/15 HP	/	/	1	2	4	1	1	1	1	1	1	2	1	1	4	2	4	/	4	/	/	4	1	4	4	4	4	3
EVMSUG90 2-2/25 HP	/	/	1	2	4	1	2	1	1	1	1	2	1	1	4	2	4	/	4	/	/	4	1	4	4	4	4	3
EVMSUG90 2-1/30 HP	/	/	1	2	4	1	2	1	1	1	1	2	1	1	4	2	4	/	4	/	/	4	1	4	4	4	4	3
EVMSUG90 2-0/40 HP	/	/	1	2	4	1	2	1	1	1	1	2	1	1	4	2	4	/	4	/	/	4	1	4	4	4	4	3
EVMSUG90 3-1/40 HP	/	/	1	2	4	2	3	1	1	1	1	2	1	1	4	2	4	/	4	/	/	4	1	4	4	4	4	3
EVMSUG90 3-1/50 HP	1	1	1	2	4	2	3	1	1	1	1	2	1	1	4	2	4	4	2	3	4	4	1	8	4	4	4	3
EVMSUG90 3-0/50 HP	1	1	1	2	4	2	3	1	1	1	1	2	1	1	4	2	4	4	2	3	4	4	1	8	4	4	4	3
EVMSUG90 4-2/60 HP	1	1	1	2	4	3	4	1	1	1	1	2	1	1	4	2	4	4	2	3	4	4	1	8	4	4	4	3

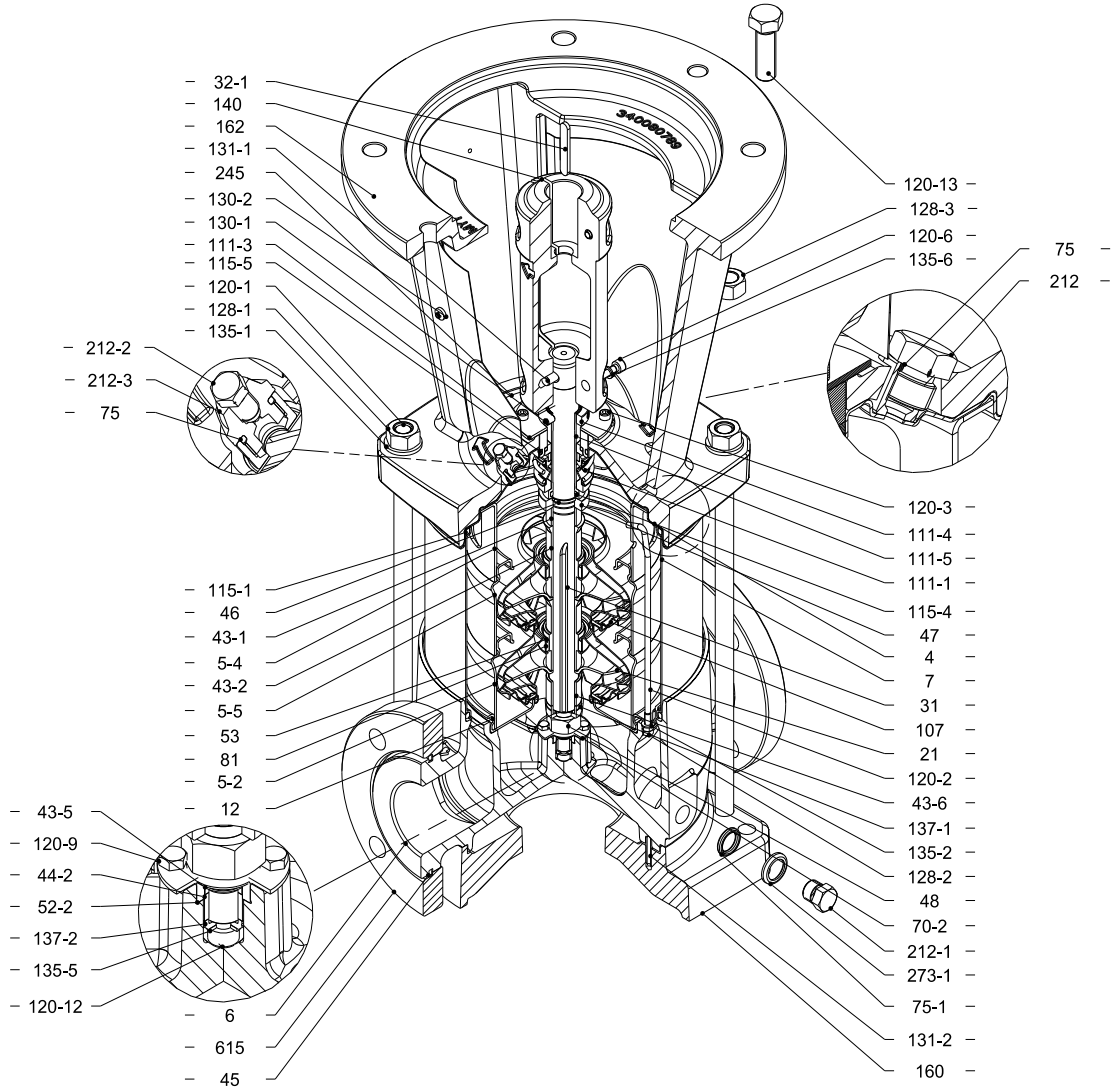
Pump Model	N°																						
	130-2	130-4	131-1	135-1	135-2	135-3	135-4	135-5	137-1	137-2	140	140-1	140-2	150	162	162-1	212	212-1	212-2	212-3	245	273-1	274-2
EVMSUG90 1-1/15 HP	4	/	1	4	2	/	/	1	1	1	2	/	/	/	1	/	1	4	1	1	2	4	/
EVMSUG90 1-0/15 HP	4	/	1	4	2	/	/	1	1	1	2	/	/	/	1	1	1	4	1	1	2	4	/
EVMSUG90 2-2/25 HP	4	/	1	4	2	/	/	1	1	1	2	/	/	/	1	/	1	4	1	1	2	4	/
EVMSUG90 2-1/30 HP	4	/	1	4	2	/	/	1	1	1	2	/	/	/	1	/	1	4	1	1	2	4	/
EVMSUG90 2-0/40 HP	4	/	1	4	2	/	/	1	1	1	2	/	/	/	1	/	1	4	1	1	2	4	/
EVMSUG90 3-1/40 HP	4	/	1	4	2	/	/	1	1	1	2	/	/	/	1	/	1	4	1	1	2	4	/
EVMSUG90 3-1/50 HP	4	1	1	4	2	4	3	1	1	1	/	1	1	1	/	1	4	1	1	2	4	1	
EVMSUG90 3-0/50 HP	4	1	1	4	2	4	3	1	1	1	/	1	1	1	/	1	4	1	1	2	4	1	
EVMSUG90 4-2/60 HP	4	1	1	4	2	4	3	1	1	1	/	1	1	1	/	1	4	1	1	2	4	1	



# EVMSU(L)

## Stainless Steel Vertical Multistage Pump

### SECTIONAL VIEW EVMSU(L)32



**PUMP SUPPLY**  
INCORPORATED



**EBARA**

IL - (847) 841-7867

**EBARA Pumps Americas Corporation**

www.pumpsebara.com

PumpSupplyInc.com

**EVMSU(L)****Stainless Steel Vertical Multistage Pump****SECTIONAL VIEW PART REFERENCE****EVMSU(L)32**

N°	PART NAME	MATERIAL		DIMENSIONS [mm]	STANDARD
		EVMSU	EVMSUL		
4	Casing cover	EN 1.4301 (AISI 304)	EN 1.4404 (AISI 316L)		
5-2	Intermediate casing	EN 1.4301 (AISI 304)	EN 1.4404 (AISI 316L)		
5-3	Intermediate casing with bearing	EN 1.4301 (AISI 304)	EN 1.4404 (AISI 316L)		
5-4	Discharge casing	EN 1.4301 (AISI 304)	EN 1.4404 (AISI 316L)		
5-5	Top intermediate casing	EN 1.4301 (AISI 304)	EN 1.4404 (AISI 316L)		
6	Bottom casing	EN 1.4308 (ASTM CF8)	EN 1.4408 (ASTM CF8M)		
7	Outer casing	EN 1.4301 (AISI 304)	EN 1.4404 (AISI 316L)		
12	Suction cover	EN 1.4301 (AISI 304)	EN 1.4404 (AISI 316L)		
21	Impeller	EN 1.4301 (AISI 304)	EN 1.4404 (AISI 316L)		
21-1	Reduced impeller	EN 1.4301 (AISI 304)	EN 1.4404 (AISI 316L)		
31	Shaft	EN 1.4301 (AISI 304)	EN 1.4404 (AISI 316L)		
32-1	Adjuster key	EN 1.4301 (AISI 304)			
43-1	Shaft sleeve (mechanical seal)	EN 1.4301 (AISI 304)	EN 1.4404 (AISI 316L)		
43-2	Shaft sleeve (intermediate)	EN 1.4301 (AISI 304)	EN 1.4404 (AISI 316L)		
43-3	Shaft sleeve (bearing)	EN 1.4301 (AISI 304)	EN 1.4404 (AISI 316L)		
43-4	Shaft sleeve (adjustment)	EN 1.4301 (AISI 304)	EN 1.4404 (AISI 316L)		
43-5	Shaft sleeve (last stage)	EN 1.4301 (AISI 304)	EN 1.4404 (AISI 316L)		
43-6	Shaft sleeve (adjustment)	EN 1.4301 (AISI 304)	EN 1.4404 (AISI 316L)		
44-1	Shaft sleeve bearing	Tungsten carbide			
44-2	Shaft sleeve (bearing)	Tungsten carbide			
45	Flange holder	EN 1.4301 (AISI 304)	EN 1.4301 (AISI 304)		
46	Ring (mechanical seal)	EN 1.4404 (AISI 316L)			
47	Ring holder	EN 1.4404 (AISI 316L)			
48	Impeller nut	EN 1.4301 (AISI 304) with inox insert	EN 1.4401 (AISI 316) with inox insert		
52-1	Sleeve bearing	Tungsten carbide			
52-2	Sleeve bearing (bottom casing)	Tungsten carbide			
53	Bush holder	EN 1.4301 (AISI 304)	EN 1.4404 (AISI 316L)		
70-2	Ring for bearing sleeve	EN 1.4301 (AISI 304)	EN 1.4404 (AISI 316L)		
75	O-Ring (priming plug)	FPM/EPDM		Ø12.37x2.62	OR 3050
75-1	O-Ring (drainage plug)	FPM/EPDM			
81	Bush	PTFE			
107	Liner ring	EN 1.4301 (AISI 304) + PPS	EN 1.4404 (AISI 316L) + PPS		
111-1	Mechanical seal	See Technical Data			
111-3	Mechanical seal seat	EN 1.4301 (AISI 304)	EN 1.4401 (AISI 316)		
111-4	Seal holder	EN 1.4404 (AISI 316L)			
111-5	Mechanical seal cartridge sleeve	EN 1.4301 (AISI 304)	EN 1.4404 (AISI 316L)		
115-1	O-Ring (outer casing)	FPM/EPDM	FPM/EPDM	Ø240.66x5.34	OR 6945
115-4	O-Ring (cartridge sleeve)	FPM/EPDM	FPM/EPDM	Ø23.39x3.53	OR 4093
115-5	O-Ring (seal flange)	FPM/EPDM	FPM/EPDM	Ø44.04x3.53	OR 4175
120-1	Tie rod	EN 1.4057 (AISI 431)			
120-2	Tie rod (stage)	EN 1.4301 (AISI 304)	EN 1.4401 (AISI 316)		
120-3	Screw (seal flange)	A2-70		M5x12	ISO 4762



**PUMP SUPPLY**  
INCORPORATED



**EBARA**

IL - (847) 841-7867

**EBARA Pumps Americas Corporation**

www.pumpsebara.com

PumpSupplyInc.com

55

rev.11/23

MN - (651) 758-7867

# EVMSU(L)

## Stainless Steel Vertical Multistage Pump

### SECTIONAL VIEW PART REFERENCE

#### EVMSU(L)32 Cont.

N°	PART NAME	MATERIAL		DIMENSIONS [mm]	STANDARD
		EVMSU	EVMSUL		
120-6	Screw (pump coupling)	up to 5 HP	Galvanized steel 8.8 strength class ISO 898/1	M6x25	ISO 4762
		from 7.5 HP to 10 HP	Galvanized steel 8.8 strength class ISO 898/1	M8x25	ISO 4762
		above 15 HP	Galvanized steel 8.8 strength class ISO 898/1	M10x30	ISO 4762
120-9	Screw (bottom casing)		A2-70	M5x8	ISO 4017
120-12	Screw (shaft)		A2-70	M6x16	ISO 4762
120-13	Screw for motor		Galvanized steel 8.8 strength class ISO 898/1		ISO 4017
			Galvanized steel 8.8 strength class ISO 898/1		ISO 4017
			Galvanized steel 8.8 strength class ISO 898/1		ISO 4017
			Galvanized steel 8.8 strength class ISO 898/1		ISO 4014
128-1	Nut (tie rod)		A2-70	M16	ISO 4032
128-2	Nut (casing tie rod)		A2-70	M5	ISO 4032
128-3	Nut (motor)		Galvanized steel		ISO 4032
			Galvanized steel		ISO 4032
128-6	Nut (aluminum coupling)		Galvanized steel	M6	ISO 4032
130-1	Set screw		EN 1.4301 (AISI 304)	M6x8	ISO 4026
130-2	Screw for coupling guard		A2-70	M5x6	UNI 7687
131-1	Pin for shaft	up to 5 HP	Carbon Steel	Ø8x42	ISO 2338
		above 7.5 HP	Carbon Steel	Ø8x50	ISO 2338
131-2	Elastic pin		EN 1.4301 (AISI 304)	Ø6x26	ISO 8752
135-1	Washer (tie rod)		EN 1.4301 (AISI 304)	Ø16	ISO 7089
135-2	Washer (casing tie rod)	EN 1.4301 (AISI 304)	EN 1.4404 (AISI 316)	Ø5.1	UNI 1751
135-5	Washer (impeller nut)	EN 1.4301 (AISI 304)	EN 1.4404 (AISI 316L)		
135-6	Washer (aluminum coupling)	up to 5 HP	Carbon Steel		
137-1	Impeller spacer		EN 1.4301 (AISI 304)	EN 1.4404 (AISI 316L)	
137-2	Shaft spacer		EN 1.4301 (AISI 304)	EN 1.4404 (AISI 316L)	
140	Coupling	up to 5 HP	Die cast Aluminum EN AB-AISI11 Cu2 (Fe)		
		from 7.5 HP to 40 HP	Cast Iron EN GJL250 EN 1561		
160	Base		Cast Iron EN GJL200 EN 1561		
162	Motor bracket	up to 40 HP	Cast Iron EN GJS 400-15 EN 1563		
212	Priming plug		EN 1.4301 (AISI 304)	EN 1.4404 (AISI 316L)	
212-1	Drainage plug		EN 1.4301 (AISI 304)	EN 1.4404 (AISI 316L)	
212-2	Venting plug		EN 1.4401 (AISI 316)		
212-3	Priming plug		EN 1.4301 (AISI 304)	EN 1.4404 (AISI 316L)	
245	Coupling guard		EN 1.4301 (AISI 304)		
273-1	Washer (drainage plug)		EN 1.4301 (AISI 304)	EN 1.4404 (AISI 316L)	
615	Loose flange		Cast Iron EN GJS 500-7 EN 1563		





# EVMSU(L)

## Stainless Steel Vertical Multistage Pump

### PART QUANTITY FOR MODEL EVMSU(L)32

Pump Model	N°																												
	4	5-2	5-3	5-4	5-5	6	7	12	21	21-1	31	32-1	43-1	43-2	43-3	43-4	43-5	43-6	44-1	44-2	45	46	47	48	52-1	52-2	53	70-2	
EVMSUL32-1-1	1	/	/	1	1	1	1	1	/	1	1	1	1	1	/	/	1	1	/	1	4	1	1	1	/	1	1	1	
EVMSUL32-1	1	/	/	1	1	1	1	1	/	1	1	1	1	1	/	/	1	1	/	1	4	1	1	1	/	1	1	1	
EVMSUL32-2-2	1	1	/	1	1	1	1	1	/	2	1	1	1	1	2	/	/	1	1	/	1	4	1	1	1	/	1	2	1
EVMSUL32-2-1	1	1	/	1	1	1	1	1	/	1	1	1	1	1	2	/	/	1	1	/	1	4	1	1	1	/	1	2	1
EVMSUL32-2	1	1	/	1	1	1	1	1	2	/	1	1	1	2	/	/	1	1	/	1	4	1	1	1	/	1	2	1	
EVMSUL32-3-2	1	1	1	1	1	1	1	1	1	2	1	1	1	2	1	1	1	1	1	1	4	1	1	1	1	1	1	3	1
EVMSUL32-3	1	1	1	1	1	1	1	1	3	/	1	1	1	2	1	1	1	1	1	1	4	1	1	1	1	1	1	3	1
EVMSUL32-4-2	1	2	1	1	1	1	1	1	2	2	1	1	1	3	1	1	1	1	1	1	4	1	1	1	1	1	1	4	1
EVMSUL32-4	1	2	1	1	1	1	1	1	4	/	1	1	1	3	1	1	1	1	1	1	4	1	1	1	1	1	1	4	1
EVMSUL32-5-2	1	3	1	1	1	1	1	1	3	2	1	1	1	4	1	1	1	1	1	1	4	1	1	1	1	1	1	5	1
EVMSUL32-5	1	3	1	1	1	1	1	1	5	/	1	1	1	4	1	1	1	1	1	1	4	1	1	1	1	1	1	5	1
EVMSUL32-6-2	1	4	1	1	1	1	1	1	4	2	1	1	1	5	1	1	1	1	1	1	4	1	1	1	1	1	1	6	1
EVMSUL32-6	1	4	1	1	1	1	1	1	6	/	1	1	1	5	1	1	1	1	1	1	4	1	1	1	1	1	1	6	1
EVMSUL32-7-2	1	5	1	1	1	1	1	1	5	2	1	1	1	6	1	1	1	1	1	1	4	1	1	1	1	1	1	7	1
EVMSUL32-7	1	5	1	1	1	1	1	1	7	/	1	1	1	6	1	1	1	1	1	1	4	1	1	1	1	1	1	7	1
EVMSUL32-8-2	1	6	1	1	1	1	1	1	6	2	1	1	1	7	1	1	1	1	1	1	4	1	1	1	1	1	1	8	1
EVMSUL32-8	1	6	1	1	1	1	1	1	8	/	1	1	1	7	1	1	1	1	1	1	4	1	1	1	1	1	1	8	1
EVMSUL32-9-2	1	7	1	1	1	1	1	1	7	2	1	1	1	8	1	1	1	1	1	1	4	1	1	1	1	1	1	9	1
EVMSUL32-9	1	7	1	1	1	1	1	1	9	/	1	1	1	8	1	1	1	1	1	1	4	1	1	1	1	1	1	9	1
EVMSUL32-10	1	8	1	1	1	1	1	1	10	/	1	1	1	9	1	1	1	1	1	1	4	1	1	1	1	1	1	10	1

Pump Model	N°																											
	75	75-1	81	107	111-1	111-3	111-4	111-5	115-1	115-4	115-5	120-1	120-2	120-3	120-6	120-9	120-12	120-13	128-1	128-2	128-3	130-1	130-2	131-1	131-2	135-1	135-2	135-5
EVMSUL32-1-1	2	4	1	1	1	1	1	1	2	1	1	4	2	4	4	4	1	4	4	8	/	3	4	1	1	4	2	1
EVMSUL32-1	2	4	1	1	1	1	1	1	2	1	1	4	2	4	4	4	1	4	4	8	/	3	4	1	1	4	2	1
EVMSUL32-2-2	2	4	2	2	1	1	1	1	2	1	1	4	2	4	4	4	1	4	4	8	/	3	4	1	1	4	2	1
EVMSUL32-2-1	2	4	2	2	1	1	1	1	2	1	1	4	2	4	4	4	1	4	4	8	/	3	4	1	1	4	2	1
EVMSUL32-2	2	4	2	2	1	1	1	1	2	1	1	4	2	4	4	4	1	4	4	8	/	3	4	1	1	4	2	1
EVMSUL32-3-2	2	4	2	3	1	1	1	1	2	1	1	4	2	4	4	4	1	4	4	4	3	4	1	1	1	4	2	1
EVMSUL32-3	2	4	2	3	1	1	1	1	2	1	1	4	2	4	4	4	1	4	4	4	3	4	1	1	1	4	2	1
EVMSUL32-4-2	2	4	3	4	1	1	1	1	2	1	1	4	2	4	4	4	1	4	4	4	3	4	1	1	1	4	2	1
EVMSUL32-4	2	4	3	4	1	1	1	1	2	1	1	4	2	4	4	4	1	4	4	4	3	4	1	1	1	4	2	1
EVMSUL32-5-2	2	4	4	5	1	1	1	1	2	1	1	4	2	4	4	4	1	4	4	4	3	4	1	1	1	4	2	1
EVMSUL32-5	2	4	4	5	1	1	1	1	2	1	1	4	2	4	4	4	1	4	4	4	3	4	1	1	1	4	2	1
EVMSUL32-6-2	2	4	5	6	1	1	1	1	2	1	1	4	2	4	4	4	1	4	4	4	3	4	1	1	1	4	2	1
EVMSUL32-6	2	4	5	6	1	1	1	1	2	1	1	4	2	4	4	4	1	4	4	4	3	4	1	1	1	4	2	1
EVMSUL32-7-2	2	4	6	7	1	1	1	1	2	1	1	4	2	4	4	4	1	4	4	4	3	4	1	1	1	4	2	1
EVMSUL32-7	2	4	6	7	1	1	1	1	2	1	1	4	2	4	4	4	1	4	4	4	3	4	1	1	1	4	2	1
EVMSUL32-8-2	2	4	7	8	1	1	1	1	2	1	1	4	2	4	4	4	1	4	4	4	3	4	1	1	1	4	2	1
EVMSUL32-8	2	4	7	8	1	1	1	1	2	1	1	4	2	4	4	4	1	4	4	4	3	4	1	1	1	4	2	1
EVMSUL32-9-2	2	4	8	9	1	1	1	1	2	1	1	4	2	4	4	4	1	4	4	4	3	4	1	1	1	4	2	1
EVMSUL32-9	2	4	8	9	1	1	1	1	2	1	1	4	2	4	4	4	1	4	4	4	3	4	1	1	1	4	2	1
EVMSUL32-10	2	4	9	10	1	1	1	1	2	1	1	4	2	4	4	4	1	4	4	4	3	4	1	1	1	4	2	1

Pump Model	N°												
	135-6	137-1	137-2	140	160	162	212	212-1	212-2	212-3	245	273-1	615
EVMSUL32-1-1	4	1	1	2	1	1	1	4	1	1	2	4	2
EVMSUL32-1	4	1	1	2	1	1	1	4	1	1	2	4	2
EVMSUL32-2-2	/	1	1	2	1	1	1	4	1	1	2	4	2
EVMSUL32-2-1	/	1	1	2	1	1	1	4	1	1	2	4	2
EVMSUL32-2	/	1	1	2	1	1	1	4	1	1	2	4	2
EVMSUL32-3-2	/	1	1	2	1	1	1	4	1	1	2	4	2
EVMSUL32-3	/	1	1	2	1	1	1	4	1	1	2	4	2
EVMSUL32-4-2	/	1	1	2	1	1	1	4	1	1	2	4	2
EVMSUL32-4	/	1	1	2	1	1	1	4	1	1	2	4	2
EVMSUL32-5-2	/	1	1	2	1	1	1	4	1	1	2	4	2
EVMSUL32-5	/	1	1	2	1	1	1	4	1	1	2	4	2
EVMSUL32-6-2	/	1	1	2	1	1	1	4	1	1	2	4	2
EVMSUL32-6	/	1	1	2	1	1	1	4	1	1	2	4	2
EVMSUL32-7-2	/	1	1	2	1	1	1	4	1	1	2	4	2
EVMSUL32-7	/	1	1	2	1	1	1	4	1	1	2	4	2
EVMSUL32-8-2	/	1	1	2	1	1	1	4	1	1	2	4	2
EVMSUL32-8	/	1	1	2	1	1	1	4	1	1	2	4	2
EVMSUL32-9-2	/	1	1	2	1	1	1	4	1	1	2	4	2
EVMSUL32-9	/	1	1	2	1	1	1	4	1	1	2	4	2
EVMSUL32-10	/	1	1	2	1	1	1	4	1	1	2	4	2

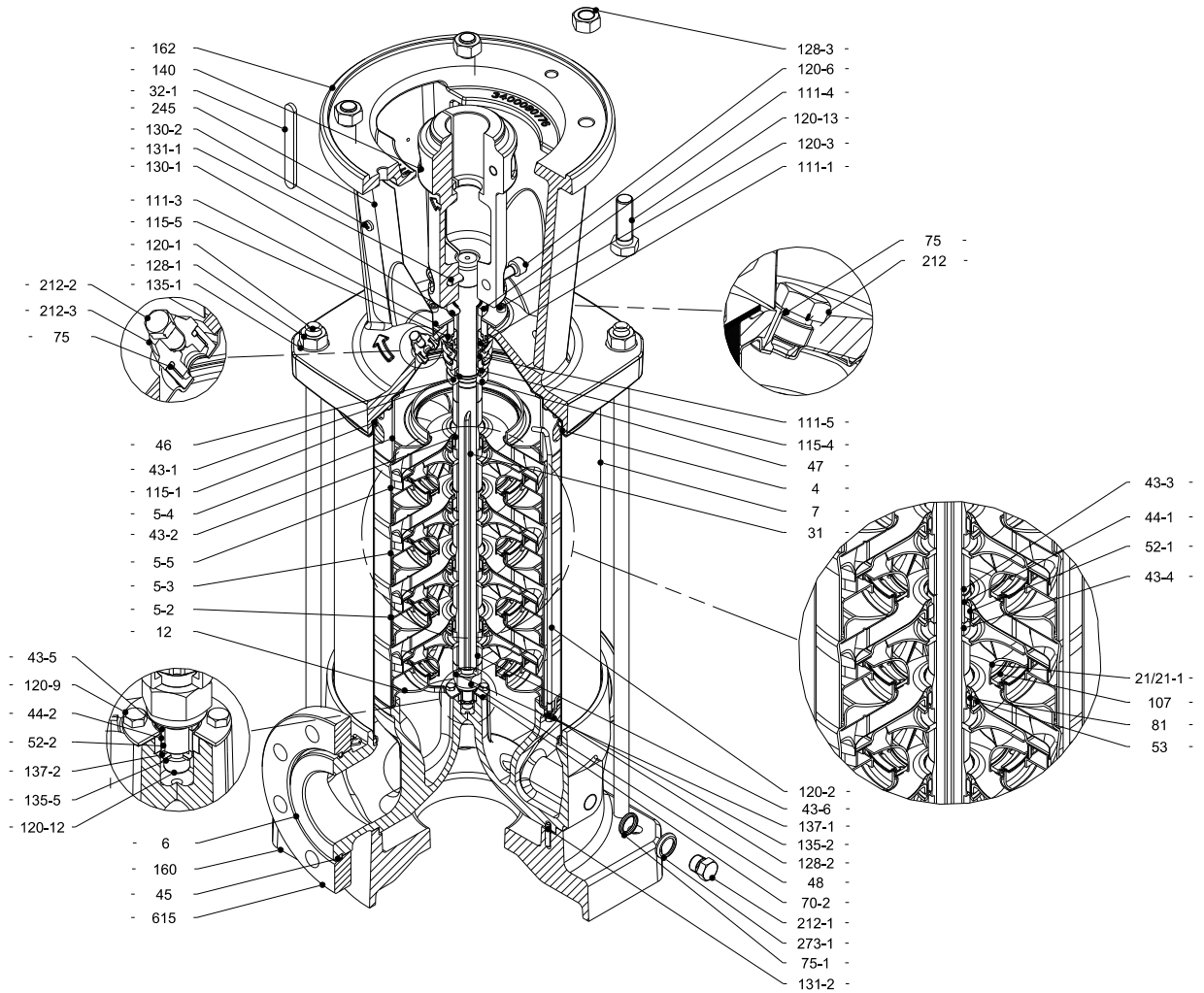


# EVMSU(L)

## Stainless Steel Vertical Multistage Pump

### SECTIONAL VIEW - WITHOUT BEARINGS (Below 50HP models)

#### EVMSU(L)45



**PUMP SUPPLY**  
INCORPORATED



**EBARA**

IL - (847) 841-7867

**EBARA Pumps Americas Corporation**

www.pumpsebara.com

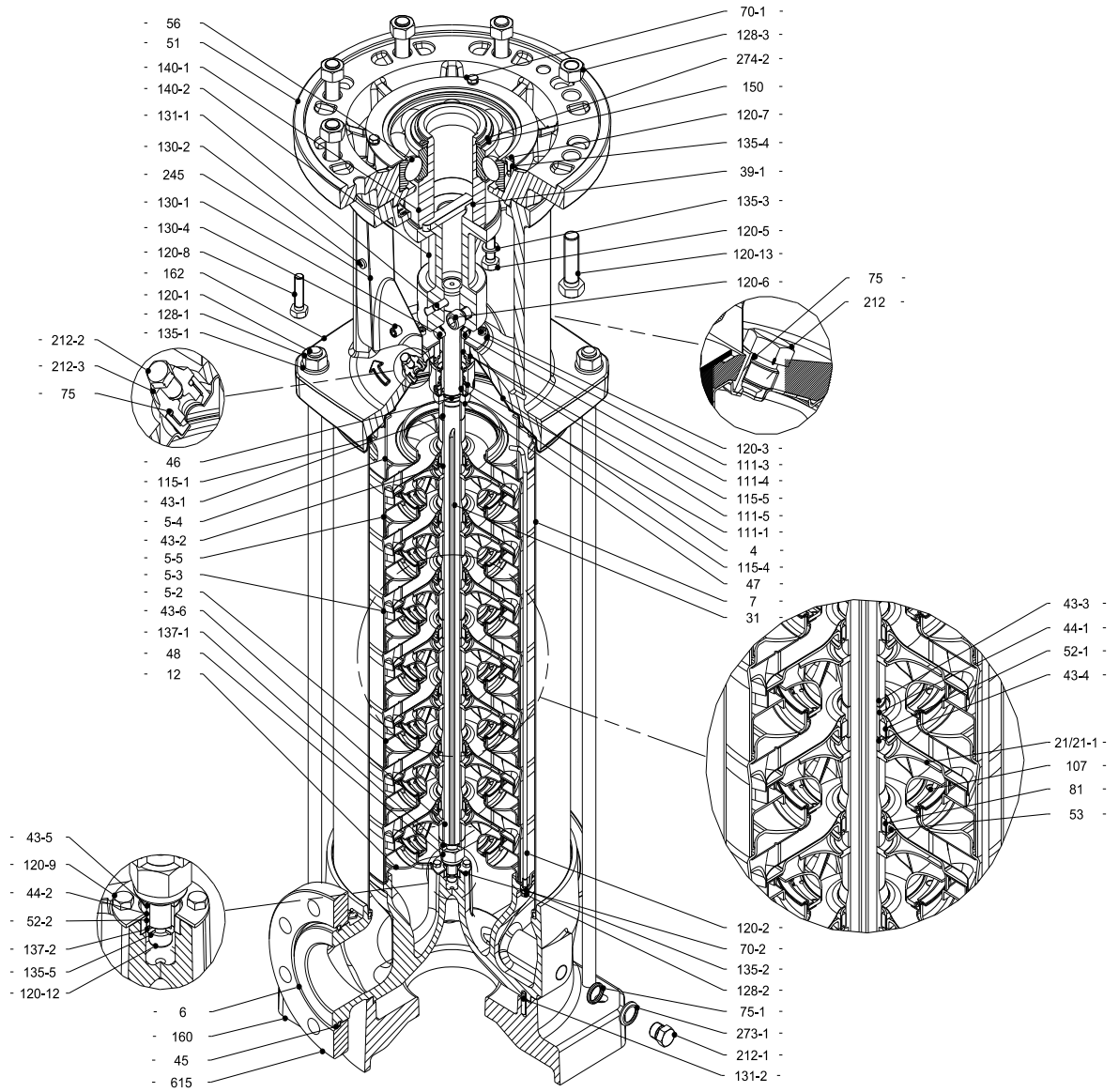
PumpSupplyInc.com

# EVMSU(L)

## Stainless Steel Vertical Multistage Pump

### SECTIONAL VIEW - WITH BEARINGS (50HP, 60HP models)

### EVMSU(L)45



**PUMP SUPPLY**  
INCORPORATED



**EBARA**

IL - (847) 841-7867

**EBARA Pumps Americas Corporation**

www.pumpsebara.com

PumpSupplyInc.com

**EVMSU(L)****Stainless Steel Vertical Multistage Pump****SECTIONAL VIEW PART REFERENCE****EVMSU(L)45**

N°	PART NAME	MATERIAL EVMSUL	DIMENSIONS [mm]	STANDARD
4	Casing cover	EN 1.4404 (AISI 316L)		
5-2	Intermediate casing	EN 1.4404 (AISI 316L)		
5-3	Intermediate casing with bearing	EN 1.4404 (AISI 316L)		
5-4	Discharge casing	EN 1.4404 (AISI 316L)		
5-5	Top intermediate casing	EN 1.4404 (AISI 316L)		
6	Bottom casing	EN 1.4408 (ASTM CF8M)		
7	Outer casing	EN 1.4404 (AISI 316L)		
12	Suction cover	EN 1.4404 (AISI 316L)		
21	Impeller	EN 1.4404 (AISI 316L)		
21-1	Reduced impeller	EN 1.4404 (AISI 316L)		
31	Shaft	EN 1.4404 (AISI 316L) EN 1.4462 (AISI 329A)		
32-1	Adjuster key	EN 1.4301 (AISI 304)		
39-1	Coupling key	Carbon Steel		
43-1	Shaft sleeve (mechanical seal)	EN 1.4404 (AISI 316L)		
43-2	Shaft sleeve (intermediate)	EN 1.4404 (AISI 316L)		
43-3	Shaft sleeve (bearing)	EN 1.4404 (AISI 316L)		
43-4	Shaft sleeve (adjustment)	EN 1.4404 (AISI 316L)		
43-5	Shaft sleeve (last stage)	EN 1.4404 (AISI 316L)		
43-6	Shaft sleeve (adjustment)	EN 1.4404 (AISI 316L)		
44-1	Shaft sleeve bearing	Tungsten carbide		
44-2	Shaft sleeve (bearing)	Tungsten carbide		
45	Flange holder	EN 1.4301 (AISI 304)		
46	Ring (mechanical seal)	EN 1.4404 (AISI 316L)		
47	Ring holder	EN 1.4404 (AISI 316L)		
48	Impeller nut	EN 1.4401 (AISI 316) with inox insert		
51	Motor adapter	Cast Iron EN GJL250 EN 1561		
52-1	Sleeve bearing	Tungsten carbide		
52-2	Bearing sleeve (bottom casing)	Tungsten carbide		
53	Bush holder	EN 1.4404 (AISI 316L)		
56	Ball bearing	Steel		
70-1	Ring for ball bearing	EN 1.4301 (AISI 304)		
70-2	Ring for bearing sleeve	EN 1.4404 (AISI 316L)		
75	O-Ring (priming plug)	FPM/EPDM	Ø12.37x2.62	OR 3050
75-1	O-Ring (drainage plug)	FPM/EPDM		
81	Bush	PTFE		
107	Liner ring	EN 1.4404 (AISI 316L) + PPS		
111-1	Mechanical seal	<b>See Technical Data</b>		
111-3	Mechanical seal seat	EN 1.4401 (AISI 316)		
111-4	Seal holder	EN 1.4404 (AISI 316L)		
111-5	Mechanical seal cartridge sleeve	EN 1.4404 (AISI 316L)		
115-1	O-Ring (outer casing)	FPM/EPDM	Ø240.66x5.34	OR 6945
115-4	O-Ring (cartridge sleeve)	FPM/EPDM	Ø23.39x3.53	OR 4093
115-5	O-Ring (seal flange)	FPM/EPDM	Ø44.04x3.53	OR 4175
120-1	Tie rod	FPM/EPDM		
120-2	Tie rod (stage)	EN 1.4401 (AISI 316)		
120-3	Screw (seal flange)	A2-70	M5x12	ISO 4762
120-5	Screw (extension coupling)	Galvanized steel 8.8 strength class ISO 898/1	M10x30	ISO 4017



**PUMP SUPPLY**  
INCORPORATED



**EBARA**

IL - (847) 841-7867

**EBARA Pumps Americas Corporation**

www.pumpsebara.com

PumpSupplyInc.com

60

rev.11/23

MN - (651) 758-7867

**EVMSU(L)****Stainless Steel Vertical Multistage Pump****SECTIONAL VIEW PART REFERENCE****EVMSU(L)45 Cont.**

N°	PART NAME	MATERIAL EVMSUL	DIMENSIONS [mm]	STANDARD	
120-6	Screw (pump coupling)	up to 10 HP	Galvanized steel 8.8 strength class ISO 898/1	M8x25	ISO 4762
		from 15 HP to 40 HP	Galvanized steel 8.8 strength class ISO 898/1	M10x30	ISO 4762
		above 50 HP	Galvanized steel 8.8 strength class ISO 898/1	M12x30	ISO 4762
120-7	Screw (ball bearing)	above 50 HP	Galvanized steel 8.8 strength class ISO 898/1	M6x10	ISO 4017
120-8	Screw (motor adapter)	above 50 HP	Galvanized steel 8.8 strength class ISO 898/1	M10x40	ISO 4017
120-9	Screw (bottom casing)		A2-70	M5x8	ISO 4017
120-12	Screw (shaft)		A2-70	M6x16	ISO 4762
120-13	Screw for motor		Galvanized steel 8.8 strength class ISO 898/1		ISO 4017
			Galvanized steel 8.8 strength class ISO 898/1		ISO 4017
			Galvanized steel 8.8 strength class ISO 898/1		ISO 4014
128-1	Nut (tie rod)		A2-70	M16	ISO 4032
128-2	Nut (casing tie rod)		A2-70	M5	ISO 4032
128-3	Nut (motor)		Galvanized steel		ISO 4032
			Galvanized steel		ISO 4032
130-1	Set screw		EN 1.4301 (AISI 304)	M6x8	ISO 4026
130-2	Screw for coupling guard		A2-70	M5x6	UNI 7687
130-4	Set screw (pump coupling)	above 50 HP	Galvanized steel	M10x10	ISO 4026
131-1	Pin for shaft		Carbon Steel	Ø8x50	ISO 2338
131-2	Elastic pin		EN 1.4301 (AISI 304)	Ø6x26	ISO 8752
135-1	Washer (tie rod)		EN 1.4301 (AISI 304)	Ø16	ISO 7089
135-2	Washer (casing tie rod)		EN 1.4404 (AISI 316)	Ø5,1	UNI 1751
135-3	Washer (extension coupling)	above 50 HP	Galvanized steel	Ø10,2	UNI 1751
135-4	Washer (ball bearing)	above 50 HP	Plated carbon steel	Ø6,1	UNI 1751
135-5	Washer (impeller nut)		EN 1.4404 (AISI 316L)		
137-1	Impeller spacer		EN 1.4404 (AISI 316L)		
137-2	Shaft spacer		EN 1.4404 (AISI 316L)		
140	Coupling	up to 40 HP	Cast Iron EN GJL250 EN 1561		
140-1	Extension coupling	above 50 HP	Carbon Steel		
140-2	Coupling	above 50 HP	Carbon Steel		
150	Spacer (snap ring)	above 50 HP	Carbon Steel		
160	Base		Cast Iron EN GJL200 EN 1561		
162	Motor bracket	up to 40 HP	Cast Iron EN GJS 400-15 EN 1563		
212	Priming plug		EN 1.4404 (AISI 316L)		
212-1	Drainage plug		EN 1.4404 (AISI 316L)		
212-2	Venting plug		EN 1.4401 (AISI 316)		
212-3	Priming plug		EN 1.4404 (AISI 316L)		
245	Coupling guard		EN 1.4301 (AISI 304)		
273-1	Washer (drainage plug)		EN 1.4404 (AISI 316L)		
274-2	C-type snap ring (coupling)	above 50 HP	Carbon Steel TC80	Ø75	UNI 7435
615	Loose flange		Cast Iron EN GJS 500-7 EN 1563		



**PUMP SUPPLY**  
INCORPORATED



**EBARA**

IL - (847) 841-7867

**EBARA Pumps Americas Corporation**

www.pumpsebara.com

PumpSupplyInc.com

61

rev.11/23

MN - (651) 758-7867

# EVMSU(L)

## Stainless Steel Vertical Multistage Pump

### PART QUANTITY FOR MODEL EVMSU(L)45

Pump Model	N°																												
	4	5-2	5-3	5-4	5-5	6	7	12	21	21-1	31	32-1	39-1	43-1	43-2	43-3	43-4	43-5	43-6	44-1	44-2	45	46	47	48	51	52-1	52-2	
EVMSUL45-1-1	1	/	/	/	1	1	1	1	1	/	1	1	1	/	1	1	/	/	1	1	/	1	4	1	1	1	/	/	1
EVMSUL45-1	1	/	/	/	1	1	1	1	1	1	/	1	1	/	1	1	/	/	1	1	/	1	4	1	1	1	/	/	1
EVMSUL45-2-2	1	1	/	/	1	1	1	1	1	/	2	1	1	/	1	2	/	/	1	1	/	1	4	1	1	1	/	/	1
EVMSUL45-2-1	1	1	/	/	1	1	1	1	1	1	1	1	1	/	1	2	/	/	1	1	/	1	4	1	1	1	/	/	1
EVMSUL45-2	1	1	/	/	1	1	1	1	1	2	/	1	1	/	1	2	/	/	1	1	/	1	4	1	1	1	/	/	1
EVMSUL45-3-2	1	2	/	/	1	1	1	1	1	1	2	1	1	/	1	3	/	/	1	1	/	1	4	1	1	1	/	/	1
EVMSUL45-3-1	1	2	/	/	1	1	1	1	1	2	1	1	1	/	1	3	/	/	1	1	/	1	4	1	1	1	/	/	1
EVMSUL45-3	1	2	/	/	1	1	1	1	1	3	/	1	1	/	1	3	/	/	1	1	/	1	4	1	1	1	/	/	1
EVMSUL45-4-2	1	2	1	1	1	1	1	1	1	2	2	1	1	/	1	3	1	1	1	1	1	4	1	1	1	/	/	1	
EVMSUL45-4-1	1	2	1	1	1	1	1	1	1	3	1	1	1	/	1	3	1	1	1	1	1	4	1	1	1	/	/	1	
EVMSUL45-4	1	2	1	1	1	1	1	1	1	4	/	1	1	/	1	3	1	1	1	1	1	4	1	1	1	/	/	1	
EVMSUL45-5-2	1	3	1	1	1	1	1	1	1	3	2	1	1	/	1	4	1	1	1	1	1	4	1	1	1	/	/	1	
EVMSUL45-5-1	1	3	1	1	1	1	1	1	1	4	1	1	1	/	1	4	1	1	1	1	1	4	1	1	1	/	/	1	
EVMSUL45-5	1	3	1	1	1	1	1	1	1	5	/	1	1	/	1	4	1	1	1	1	1	4	1	1	1	/	/	1	
EVMSUL45-6-2	1	4	1	1	1	1	1	1	1	4	2	1	1	/	1	5	1	1	1	1	1	4	1	1	1	/	/	1	
EVMSUL45-6-1	1	4	1	1	1	1	1	1	1	5	1	1	1	/	1	5	1	1	1	1	1	4	1	1	1	/	/	1	
EVMSUL45-6	1	4	1	1	1	1	1	1	1	6	/	1	1	/	1	5	1	1	1	1	1	4	1	1	1	/	/	1	
EVMSUL45-7-2	1	5	1	1	1	1	1	1	1	5	2	1	1	/	1	6	1	1	1	1	1	4	1	1	1	/	/	1	
EVMSUL45-7-1	1	5	1	1	1	1	1	1	1	6	1	1	1	/	1	6	1	1	1	1	1	4	1	1	1	/	/	1	
EVMSUL45-7	1	5	1	1	1	1	1	1	1	7	/	1	1	/	1	6	1	1	1	1	1	4	1	1	1	/	/	1	

Pump Model	N°																											
	53	56	70-1	70-2	75	75-1	81	107	111-1	111-3	111-4	111-5	115-1	115-4	115-5	120-1	120-2	120-3	120-5	120-6	120-7	120-8	120-9	120-12	120-13	128-1	128-2	128-3
EVMSUL45-1-1	1	/	/	/	1	2	4	1	1	1	1	1	2	1	1	4	2	4	/	4	/	/	4	1	4	4	4	4
EVMSUL45-1	1	/	/	/	1	2	4	1	1	1	1	1	2	1	1	4	2	4	/	4	/	/	4	1	4	4	4	4
EVMSUL45-2-2	2	/	/	/	1	2	4	2	2	1	1	1	2	1	1	4	2	4	/	4	/	/	4	1	4	4	4	4
EVMSUL45-2-1	2	/	/	/	1	2	4	2	2	1	1	1	2	1	1	4	2	4	/	4	/	/	4	1	4	4	4	4
EVMSUL45-2	2	/	/	/	1	2	4	2	2	1	1	1	2	1	1	4	2	4	/	4	/	/	4	1	4	4	4	4
EVMSUL45-3-2	3	/	/	/	1	2	4	3	3	1	1	1	2	1	1	4	2	4	/	4	/	/	4	1	4	4	4	4
EVMSUL45-3-1	3	/	/	/	1	2	4	3	3	1	1	1	2	1	1	4	2	4	/	4	/	/	4	1	4	4	4	4
EVMSUL45-3	3	/	/	/	1	2	4	3	3	1	1	1	2	1	1	4	2	4	/	4	/	/	4	1	4	4	4	4
EVMSUL45-4-2	4	/	/	/	1	2	4	3	4	1	1	1	2	1	1	4	2	4	/	4	/	/	4	1	4	4	4	4
EVMSUL45-4-1	4	/	/	/	1	2	4	3	4	1	1	1	2	1	1	4	2	4	/	4	/	/	4	1	4	4	4	4
EVMSUL45-4	4	/	/	/	1	2	4	3	4	1	1	1	2	1	1	4	2	4	/	4	/	/	4	1	4	4	4	4
EVMSUL45-5-2	5	/	/	/	1	2	4	4	5	1	1	1	2	1	1	4	2	4	/	4	/	/	4	1	4	4	4	4
EVMSUL45-5-1	5	/	/	/	1	2	4	4	5	1	1	1	2	1	1	4	2	4	/	4	/	/	4	1	4	4	4	4
EVMSUL45-5	5	1	1	1	1	2	4	4	5	1	1	1	2	1	1	4	2	4	4	2	3	4	4	1	4	4	4	4
EVMSUL45-6-2	6	1	1	1	1	2	4	5	6	1	1	1	2	1	1	4	2	4	4	2	3	4	4	1	4	4	4	4
EVMSUL45-6-1	6	1	1	1	1	2	4	5	6	1	1	1	2	1	1	4	2	4	4	2	3	4	4	1	4	4	4	4
EVMSUL45-6	6	1	1	1	1	2	4	5	6	1	1	1	2	1	1	4	2	4	4	2	3	4	4	1	4	4	4	4
EVMSUL45-7-2	7	1	1	1	1	2	4	6	7	1	1	1	2	1	1	4	2	4	4	2	3	4	4	1	8	4	4	8
EVMSUL45-7-1	7	1	1	1	1	2	4	6	7	1	1	1	2	1	1	4	2	4	4	2	3	4	4	1	8	4	4	8
EVMSUL45-7	7	1	1	1	1	2	4	6	7	1	1	1	2	1	1	4	2	4	4	2	3	4	4	1	8	4	4	8

Pump Model	N°																										
	130-1	130-2	130-4	131-1	131-2	135-1	135-2	135-3	135-4	135-5	137-1	137-2	140	140-1	140-2	150	160	162	212	212-1	212-2	212-3	245	273-1	274-2	615	
EVMSUL45-1-1	3	4	/	/	1	1	4	2	/	/	1	1	1	2	/	/	/	1	1	1	4	1	1	2	4	/	2
EVMSUL45-1	3	4	/	/	1	1	4	2	/	/	1	1	1	2	/	/	/	1	1	1	4	1	1	2	4	/	2
EVMSUL45-2-2	3	4	/	/	1	1	4	2	/	/	1	1	1	2	/	/	/	1	1	1	4	1	1	2	4	/	2
EVMSUL45-2-1	3	4	/	/	1	1	4	2	/	/	1	1	1	2	/	/	/	1	1	1	4	1	1	2	4	/	2
EVMSUL45-2	3	4	/	/	1	1	4	2	/	/	1	1	1	2	/	/	/	1	1	1	4	1	1	2	4	/	2
EVMSUL45-3-2	3	4	/	/	1	1	4	2	/	/	1	1	1	2	/	/	/	1	1	1	4	1	1	2	4	/	2
EVMSUL45-3-1	3	4	/	/	1	1	4	2	/	/	1	1	1	2	/	/	/	1	1	1	4	1	1	2	4	/	2
EVMSUL45-3	3	4	/	/	1	1	4	2	/	/	1	1	1	2	/	/	/	1	1	1	4	1	1	2	4	/	2
EVMSUL45-4-2	3	4	/	/	1	1	4	2	/	/	1	1	1	2	/	/	/	1	1	1	4	1	1	2	4	/	2
EVMSUL45-4-1	3	4	/	/	1	1	4	2	/	/	1	1	1	2	/	/	/	1	1	1	4	1	1	2	4	/	2
EVMSUL45-4	3	4	/	/	1	1	4	2	/	/	1	1	1	2	/	/	/	1	1	1	4	1	1	2	4	/	2
EVMSUL45-5-2	3	4	/	/	1	1	4	2	/	/	1	1	1	2	/	/	/	1	1	1	4	1	1	2	4	/	2
EVMSUL45-5-1	3	4	/	/	1	1	4	2	/	/	1	1	1	2	/	/	/	1	1	1	4	1	1	2	4	/	2
EVMSUL45-5	3	4	1	1	1	1	4	2	4	3	1	1	1	/	1	1	1	1	1	4	1	1	2	4	1	2	2
EVMSUL45-6-2	3	4	1	1	1	1	4	2	4	3	1	1	1	/	1	1	1	1	1	4	1	1	2	4	1	2	2
EVMSUL45-6-1	3	4	1	1	1	1	4	2	4	3	1	1	1	/	1	1	1	1	1	4	1	1	2	4	1	2	2
EVMSUL45-6	3	4	1	1	1	1	4	2	4	3	1	1	1	/	1	1	1	1	1	4	1	1	2	4	1	2	2
EVMSUL45-7-2	3	4	1	1	1	1	4	2	4	3	1	1	1	/	1	1	1	1	1	4	1	1	2	4	1	2	2
EVMSUL45-7-1	3	4	1	1	1	1	4	2	4	3	1	1	1	/	1	1	1	1	1	4	1	1	2	4	1	2	2
EVMSUL45-7	3	4	1	1	1	1	4	2	4	3	1	1	1	/	1	1	1	1	1	4	1	1	2	4	1	2	2



**EBARA**

EBARA Pumps Americas Corporation

www.pumpsebara.com

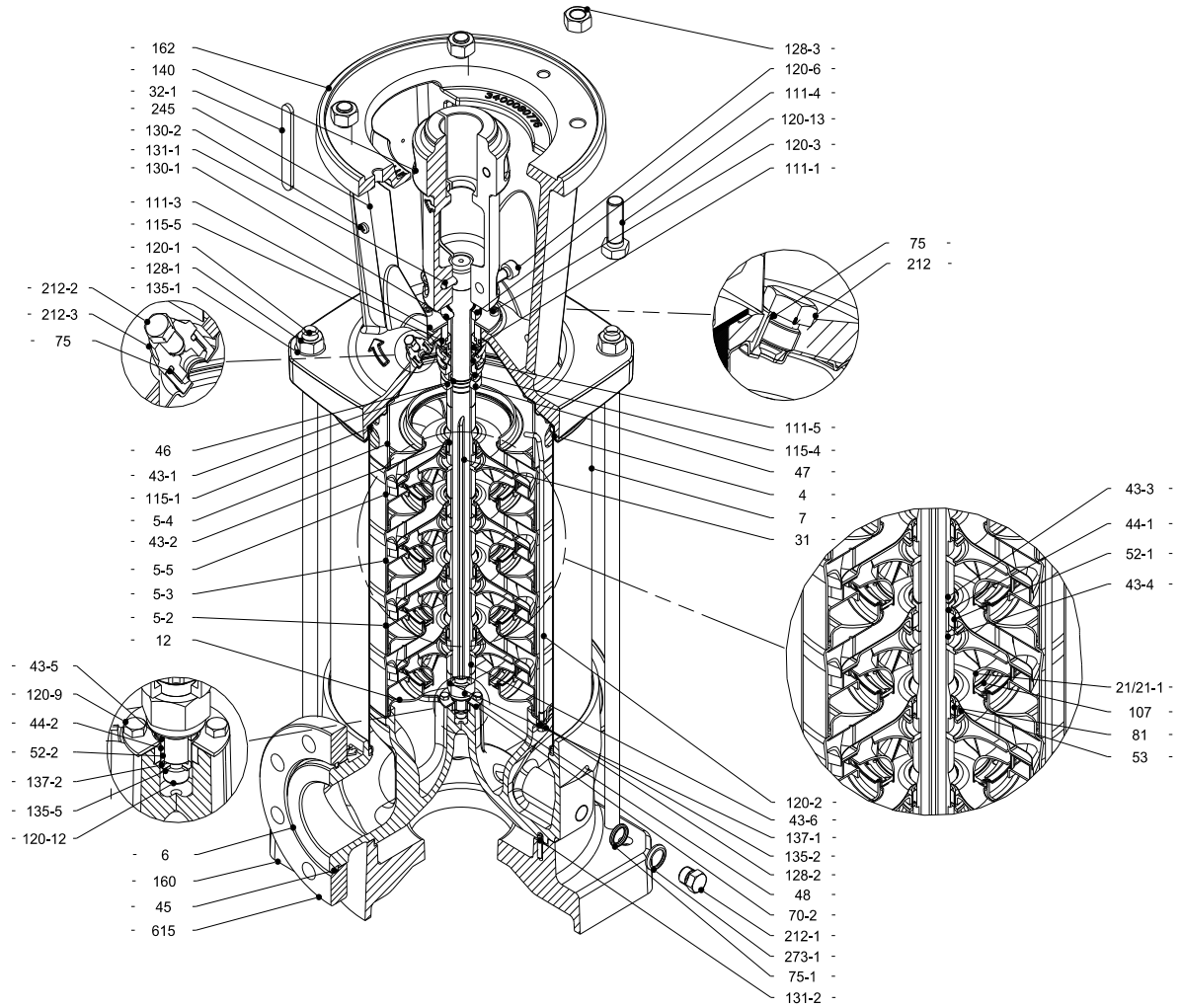
IL - (847

# EVMSU(L)

## Stainless Steel Vertical Multistage Pump

### SECTIONAL VIEW - WITHOUT BEARINGS (Below 50HP models)

#### EVMSU(L)64



**PUMP SUPPLY**  
INCORPORATED



**EBARA**

IL - (847) 841-7867

**EBARA Pumps Americas Corporation**

www.pumpsebara.com

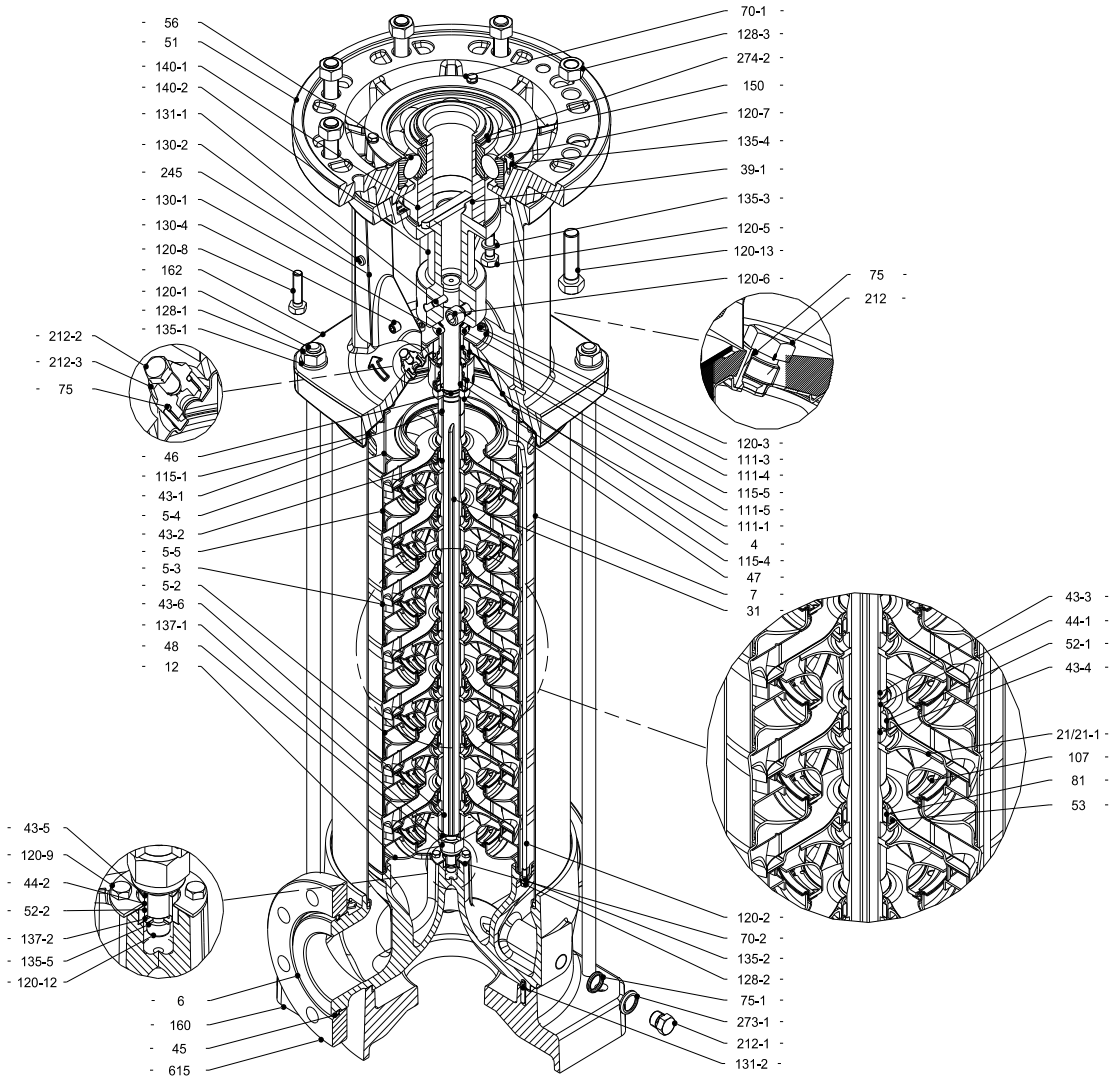
PumpSupplyInc.com

# EVMSU(L)

## Stainless Steel Vertical Multistage Pump

### SECTIONAL VIEW - WITH BEARINGS (50HP, 60HP models)

#### EVMSU(L)64



**PUMP SUPPLY**  
INCORPORATED



**EBARA**

IL - (847) 841-7867

**EBARA Pumps Americas Corporation**

www.pumpsebara.com

PumpSupplyInc.com



# EVMSU(L)

## Stainless Steel Vertical Multistage Pump

### SECTIONAL VIEW PART REFERENCE

#### EVMSU(L)64

N°	PART NAME	MATERIAL EVMSU	MATERIAL EVMSUL	DIMENSIONS [mm]	STANDARD
4	Casing cover	EN 1.4301 (AISI 304)	EN 1.4404 (AISI 316L)		
5-2	Intermediate casing	EN 1.4301 (AISI 304)	EN 1.4404 (AISI 316L)		
5-3	Intermediate casing with bearing	EN 1.4301 (AISI 304)	EN 1.4404 (AISI 316L)		
5-4	Discharge casing	EN 1.4301 (AISI 304)	EN 1.4404 (AISI 316L)		
5-5	Top intermediate casing	EN 1.4301 (AISI 304)	EN 1.4404 (AISI 316L)		
6	Bottom casing	EN 1.4308 (ASTM CF8)	EN 1.4408 (ASTM CF8M)		
7	Outer casing	EN 1.4301 (AISI 304)	EN 1.4404 (AISI 316L)		
12	Suction cover	EN 1.4301 (AISI 304)	EN 1.4404 (AISI 316L)		
21	Impeller	EN 1.4301 (AISI 304)	EN 1.4404 (AISI 316L)		
21-1	Reduced impeller	EN 1.4301 (AISI 304)	EN 1.4404 (AISI 316L)		
31	Shaft	EN 1.4301 (AISI 304)	EN 1.4404 (AISI 316L) EN 1.4462 (AISI 329A)		
32-1	Adjuster key	EN 1.4301 (AISI 304)			
39-1	Coupling key	above 50 HP	Carbon Steel		
43-1	Shaft sleeve (mechanical seal)	EN 1.4301 (AISI 304)	EN 1.4404 (AISI 316L)		
43-2	Shaft sleeve (intermediate)	EN 1.4301 (AISI 304)	EN 1.4404 (AISI 316L)		
43-3	Shaft sleeve (bearing)	EN 1.4301 (AISI 304)	EN 1.4404 (AISI 316L)		
43-4	Shaft sleeve (adjustment)	EN 1.4301 (AISI 304)	EN 1.4404 (AISI 316L)		
43-5	Shaft sleeve (last stage)	EN 1.4301 (AISI 304)	EN 1.4404 (AISI 316L)		
43-6	Shaft sleeve (adjustment)	EN 1.4301 (AISI 304)	EN 1.4404 (AISI 316L)		
44-1	Shaft sleeve bearing	Tungsten carbide			
44-2	Shaft sleeve (bearing)	Tungsten carbide			
45	Flange holder	EN 1.4301 (AISI 304)			
46	Ring (mechanical seal)	EN 1.4404 (AISI 316L)			
47	Ring holder	EN 1.4404 (AISI 316L)			
48	Impeller nut	EN 1.4301 (AISI 304) with inox insert	EN 1.4401 (AISI 316) with inox insert		
51	Motor adapter	above 50 HP	Cast Iron EN GJL250 EN 1561		
52-1	Sleeve bearing	Tungsten carbide			
52-2	Bearing sleeve (bottom casing)	Tungsten carbide			
53	Bush holder	EN 1.4301 (AISI 304)	EN 1.4404 (AISI 316L)		
56	Ball bearing	above 50 HP	Steel		
70-1	Ring for ball bearing	above 50 HP	EN 1.4301 (AISI 304)		
70-2	Ring for bearing sleeve	EN 1.4301 (AISI 304)	EN 1.4404 (AISI 316L)		
75	O-Ring (priming plug)	FPM/EPDM		Ø12.37x2.62	OR 3050
75-1	O-Ring (drainage plug)	FPM/EPDM			
81	Bush	PTFE			
107	Liner ring	EN 1.4301 (AISI 304) + PPS	EN 1.4404 (AISI 316L) + PPS		
111-1	Mechanical seal	See Technical Data			
111-3	Mechanical seal seat	EN 1.4301 (AISI 304)	EN 1.4401 (AISI 316)		
111-4	Seal holder	EN 1.4404 (AISI 316L)			
111-5	Mechanical seal cartridge sleeve	EN 1.4301 (AISI 304)	EN 1.4404 (AISI 316L)		
115-1	O-Ring (outer casing)	FPM/EPDM		Ø240.66x5.34	OR 6945
115-4	O-Ring (cartridge sleeve)	FPM/EPDM		Ø23.39x3.53	OR 4093
115-5	O-Ring (seal flange)	FPM/EPDM		Ø44.04x3.53	OR 4175
120-1	Tie rod	EN 1.4057 (AISI 431)			
120-2	Tie rod (stage)	EN 1.4301 (AISI 304)	EN 1.4401 (AISI 316)		
120-3	Screw (seal flange)	A2-70		M5x12	ISO 4762
120-5	Screw (extension coupling)	above 50 HP	Galvanized steel 8.8 strength class ISO 898/1	M10x30	ISO 4017
		up to 10 HP	Galvanized steel 8.8 strength class ISO 898/1	M8x25	ISO 4762
120-6	Screw (pump coupling)	from 15 HP to 40 HP	Galvanized steel 8.8 strength class ISO 898/1	M10x30	ISO 4762
		above 50 HP	Galvanized steel 8.8 strength class ISO 898/1	M12x30	ISO 4762



**EVMSU(L)****Stainless Steel Vertical Multistage Pump****SECTIONAL VIEW PART REFERENCE****EVMSU(L)64 Cont.**

N°	PART NAME	MATERIAL EVMSU	MATERIAL EVMSUL	DIMENSIONS [mm]	STANDARD
120-7	Screw (ball bearing) above 50 HP	Galvanized steel 8.8 strength class ISO 898/1		M6x10	ISO 4017
120-8	Screw (motor adapter) above 50 HP	Galvanized steel 8.8 strength class ISO 898/1		M10x40	ISO 4017
120-9	Screw (bottom casing)	A2-70		M5x8	ISO 4017
120-12	Screw (shaft)	A2-70		M6x16	ISO 4762
120-13	Screw for motor	Galvanized steel 8.8 strength class ISO 898/1			ISO 4017
		Galvanized steel 8.8 strength class ISO 898/1			ISO 4017
		Galvanized steel 8.8 strength class ISO 898/1			ISO 4014
128-1	Nut (tie rod)	A2-70		M16	ISO 4032
128-2	Nut (casing tie rod)	A2-70		M5	ISO 4032
128-3	Nut (motor)	Galvanized steel			ISO 4032
		Galvanized steel			ISO 4032
130-1	Set screw	EN 1.4301 (AISI 304)		M6x8	ISO 4026
130-2	Screw for coupling guard	A2-70		M5x6	UNI 7687
130-4	Set screw (pump coupling) above 50 HP	Galvanized steel		M10x10	ISO 4026
131-1	Pin for shaft	Carbon Steel		Ø8X50	ISO 2338
131-2	Elastic pin	EN 1.4301 (AISI 304)		Ø6x26	ISO 8752
135-1	Washer (tie rod)	EN 1.4301 (AISI 304)		Ø16	ISO 7089
135-2	Washer (casing tie rod)	EN 1.4301 (AISI 304)	EN 1.4404 (AISI 316)	Ø5,1	UNI 1751
135-3	Washer (extension coupling) above 50 HP	Galvanized steel		Ø10,2	UNI 1751
135-4	Washer (ball bearing) above 50 HP	Plated carbon steel		Ø6,1	UNI 1751
135-5	Washer (impeller nut)	EN 1.4301 (AISI 304)	EN 1.4404 (AISI 316L)		
137-1	Impeller spacer	EN 1.4301 (AISI 304)	EN 1.4404 (AISI 316L)		
137-2	Shaft spacer	EN 1.4301 (AISI 304)	EN 1.4404 (AISI 316L)		
140	Coupling up to 40 HP	Cast Iron EN GJL250 EN 1561			
140-1	Extension coupling above 50 HP	Carbon Steel			
140-2	Coupling above 50 HP	Carbon Steel			
150	Spacer (snap ring) above 50 HP	Carbon Steel			
160	Base	Cast Iron EN GJL200 EN 1561			
162	Motor bracket up to 40 HP	Cast Iron EN GJS 400-15 EN 1563			
212	Priming plug	EN 1.4301 (AISI 304)	EN 1.4404 (AISI 316L)		
212-1	Drainage plug	EN 1.4301 (AISI 304)	EN 1.4404 (AISI 316L)		
212-2	Venting plug	EN 1.4401 (AISI 316)			
212-3	Priming plug	EN 1.4301 (AISI 304)	EN 1.4404 (AISI 316L)		
245	Coupling guard	EN 1.4301 (AISI 304)			
273-1	Washer (drainage plug)	EN 1.4301 (AISI 304)	EN 1.4404 (AISI 316L)		
274-2	C-type snap ring (coupling) above 50 HP	Carbon Steel TC80		Ø75	UNI 7435
615	Loose flange	Cast Iron EN GJS 500-7 EN 1563			

**EBARA**

IL - (847) 841-7867

**EBARA Pumps Americas Corporation**

www.pumpsebara.com

PumpSupplyInc.com

66

rev.11/23

MN - (651) 758-7867

# EVMSU(L)

## Stainless Steel Vertical Multistage Pump

### PART QUANTITY FOR MODEL EVMSU(L)64

Pump Model	N°																												
	4	5-2	5-3	5-4	5-5	6	7	12	21	21-1	31	32-1	39-1	43-1	43-2	43-3	43-4	43-5	43-6	44-1	44-2	45	46	47	48	51	52-1	52-2	
EVMSU(L)64-1-1	1	/	/	/	1	1	1	1	1	/	1	1	1	/	1	1	/	1	1	/	1	4	1	1	1	/	/	1	
EVMSU(L)64-1	1	/	/	/	1	1	1	1	1	/	1	1	/	1	1	/	1	1	/	1	1	/	1	4	1	1	1	/	1
EVMSU(L)64-2-2	1	1	/	/	1	1	1	1	1	/	2	1	1	/	1	2	/	/	1	1	/	1	4	1	1	1	/	1	
EVMSU(L)64-2-1	1	1	/	/	1	1	1	1	1	1	1	1	/	1	2	/	/	1	1	/	1	4	1	1	1	1	/	1	
EVMSU(L)64-2	1	1	/	/	1	1	1	1	1	2	/	1	1	/	1	2	/	/	1	1	/	1	4	1	1	1	/	1	
EVMSU(L)64-3-2	1	2	/	/	1	1	1	1	1	2	1	1	/	1	3	/	/	1	1	/	1	4	1	1	1	1	/	1	
EVMSU(L)64-3-1	1	1	1	1	1	1	1	1	2	1	1	1	/	1	2	1	1	1	1	1	1	4	1	1	1	/	1		
EVMSU(L)64-3	1	1	1	1	1	1	1	1	3	/	1	1	/	1	2	1	1	1	1	1	1	4	1	1	1	/	1		
EVMSU(L)64-4-2	1	4	1	1	1	1	1	1	2	2	1	/	1	1	5	1	1	1	1	1	1	4	1	1	1	1	1	1	
EVMSU(L)64-4-1	1	4	1	1	1	1	1	1	3	1	1	/	1	1	5	1	1	1	1	1	1	4	1	1	1	1	1	1	
EVMSU(L)64-5	1	4	1	1	1	1	1	1	4	/	1	1	/	1	1	5	1	1	1	1	1	4	1	1	1	1	1	1	
EVMSU(L)64-5-2	1	5	1	1	1	1	1	1	3	2	1	/	1	1	6	1	1	1	1	1	1	4	1	1	1	1	1	1	
EVMSU(L)64-5-1	1	5	1	1	1	1	1	1	4	1	1	/	1	1	6	1	1	1	1	1	1	4	1	1	1	1	1	1	
EVMSU(L)64-5	1	5	1	1	1	1	1	1	5	/	1	/	1	1	6	1	1	1	1	1	1	4	1	1	1	1	1	1	

Pump Model	N°																											
	53	56	70-1	70-2	75	75-1	81	107	111-1	111-3	111-4	111-5	115-1	115-4	115-5	120-1	120-2	120-3	120-5	120-6	120-7	120-8	120-9	120-12	120-13	128-1	128-2	128-3
EVMSU(L)64-1-1	1	/	/	/	1	2	4	1	1	1	1	1	2	1	1	4	2	4	/	4	/	/	4	1	4	4	4	4
EVMSU(L)64-1	1	/	/	/	1	2	4	1	1	1	1	1	2	1	1	4	2	4	/	4	/	/	4	1	4	4	4	4
EVMSU(L)64-2-2	2	/	/	/	1	2	4	2	2	1	1	1	2	1	1	4	2	4	/	4	/	/	4	1	4	4	4	4
EVMSU(L)64-2-1	2	/	/	/	1	2	4	2	2	1	1	1	2	1	1	4	2	4	/	4	/	/	4	1	4	4	4	4
EVMSU(L)64-2	2	/	/	/	1	2	4	2	2	1	1	1	2	1	1	4	2	4	/	4	/	/	4	1	4	4	4	4
EVMSU(L)64-3-2	3	/	/	/	1	2	4	3	3	1	1	1	2	1	1	4	2	4	/	4	/	/	4	1	4	4	4	4
EVMSU(L)64-3-1	3	/	/	/	1	2	4	2	3	1	1	1	2	1	1	4	2	4	/	4	/	/	4	1	4	4	4	4
EVMSU(L)64-3	3	/	/	/	1	2	4	2	3	1	1	1	2	1	1	4	2	4	/	4	/	/	4	1	4	4	4	4
EVMSU(L)64-4-2	6	1	1	1	1	2	4	5	4	1	1	1	2	1	1	4	2	4	4	2	3	4	4	1	4	4	4	4
EVMSU(L)64-4-1	6	1	1	1	1	2	4	5	4	1	1	1	2	1	1	4	2	4	4	2	3	4	4	1	4	4	4	4
EVMSU(L)64-4	6	1	1	1	1	2	4	5	4	1	1	1	2	1	1	4	2	4	4	2	3	4	4	1	8	4	4	8
EVMSU(L)64-5-2	7	1	1	1	1	2	4	6	5	1	1	1	2	1	1	4	2	4	4	2	3	4	4	1	8	4	4	8
EVMSU(L)64-5-1	7	1	1	1	1	2	4	6	5	1	1	1	2	1	1	4	2	4	4	2	3	4	4	1	8	4	4	8
EVMSU(L)64-5	7	1	1	1	1	2	4	6	5	1	1	1	2	1	1	4	2	4	4	2	3	4	4	1	8	4	4	8

Pump Model	N°																										
	130-1	130-2	130-4	131-1	131-2	135-1	135-2	135-3	135-4	135-5	137-1	137-2	140	140-1	140-2	150	160	162	212	212-1	212-2	212-3	245	273-1	274-2	615	
EVMSU(L)64-1-1	3	4	/	/	1	1	4	2	/	/	1	1	1	2	/	/	/	1	1	1	4	1	1	2	4	/	2
EVMSU(L)64-1	3	4	/	/	1	1	4	2	/	/	1	1	1	2	/	/	/	1	1	1	4	1	1	2	4	/	2
EVMSU(L)64-2-2	3	4	/	/	1	1	4	2	/	/	1	1	1	2	/	/	/	1	1	1	4	1	1	2	4	/	2
EVMSU(L)64-2-1	3	4	/	/	1	1	4	2	/	/	1	1	1	2	/	/	/	1	1	1	4	1	1	2	4	/	2
EVMSU(L)64-2	3	4	/	/	1	1	4	2	/	/	1	1	1	2	/	/	/	1	1	1	4	1	1	2	4	/	2
EVMSU(L)64-3-2	3	4	/	/	1	1	4	2	/	/	1	1	1	2	/	/	/	1	1	1	4	1	1	2	4	/	2
EVMSU(L)64-3-1	3	4	/	/	1	1	4	2	/	/	1	1	1	2	/	/	/	1	1	1	4	1	1	2	4	/	2
EVMSU(L)64-3	3	4	/	/	1	1	4	2	/	/	1	1	1	2	/	/	/	1	1	1	4	1	1	2	4	/	2
EVMSU(L)64-4-2	3	4	1	1	1	1	4	2	4	3	1	1	1	/	1	1	1	1	1	1	4	1	1	2	4	1	2
EVMSU(L)64-4-1	3	4	1	1	1	1	4	2	4	3	1	1	1	/	1	1	1	1	1	1	4	1	1	2	4	1	2
EVMSU(L)64-4	3	4	1	1	1	1	4	2	4	3	1	1	1	/	1	1	1	1	1	1	4	1	1	2	4	1	2
EVMSU(L)64-5-2	3	4	1	1	1	1	4	2	4	3	1	1	1	/	1	1	1	1	1	1	4	1	1	2	4	1	2
EVMSU(L)64-5-1	3	4	1	1	1	1	4	2	4	3	1	1	1	/	1	1	1	1	1	1	4	1	1	2	4	1	2
EVMSU(L)64-5	3	4	1	1	1	1	4	2	4	3	1	1	1	/	1	1	1	1	1	1	4	1	1	2	4	1	2



**EBARA**

IL - (847) 841-7867

**EBARA Pumps Americas Corporation**

www.pumpsebara.com

PumpSupplyInc.com

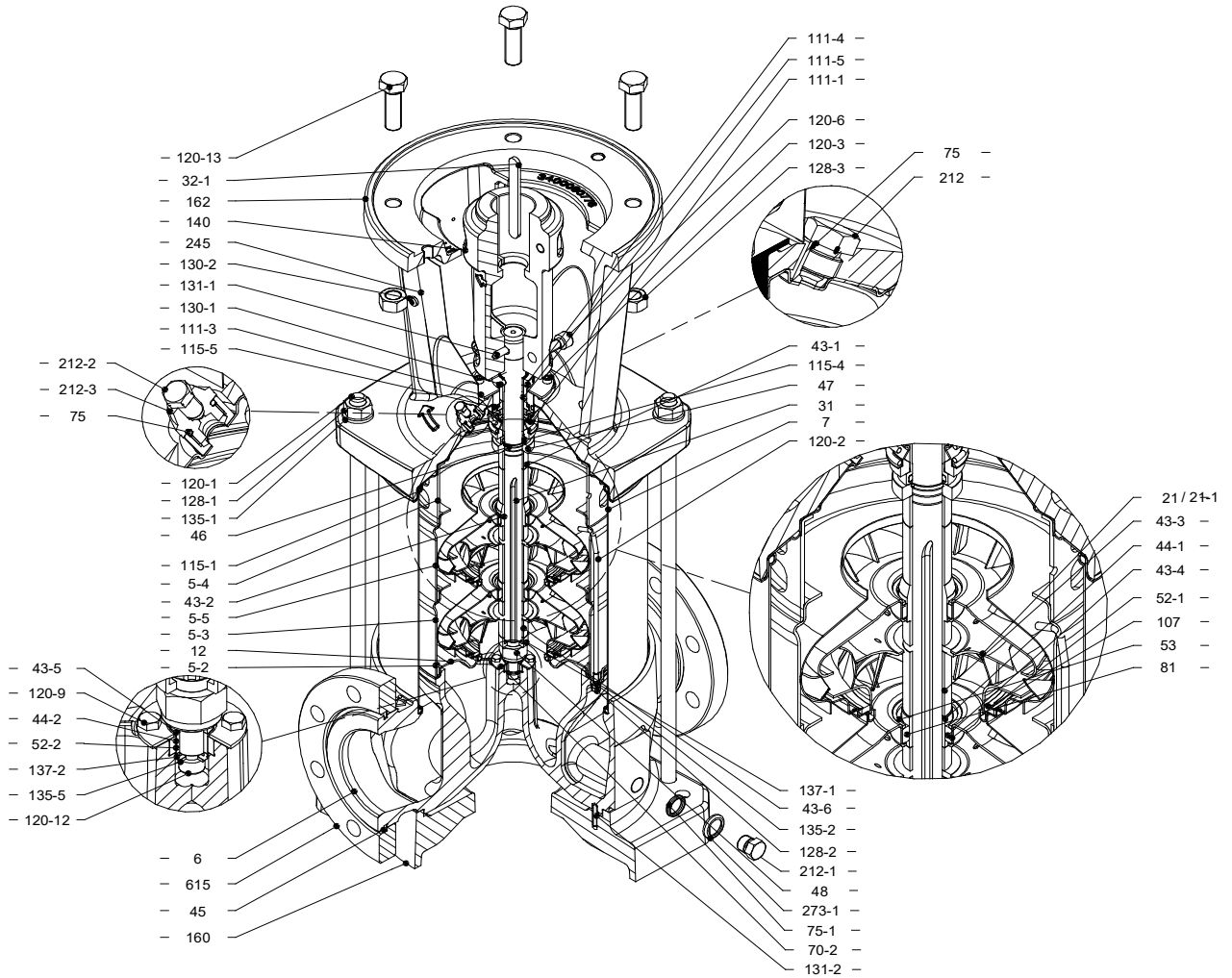
MN - (651) 758-7867

# EVMSU(L)

## Stainless Steel Vertical Multistage Pump

### SECTIONAL VIEW - WITHOUT BEARINGS (Below 50HP models)

#### EVMSU(L)90



**PUMP SUPPLY**  
INCORPORATED



**EBARA**

IL - (847) 841-7867

EBARA Pumps Americas Corporation

www.pumpsebara.com

PumpSupplyInc.com

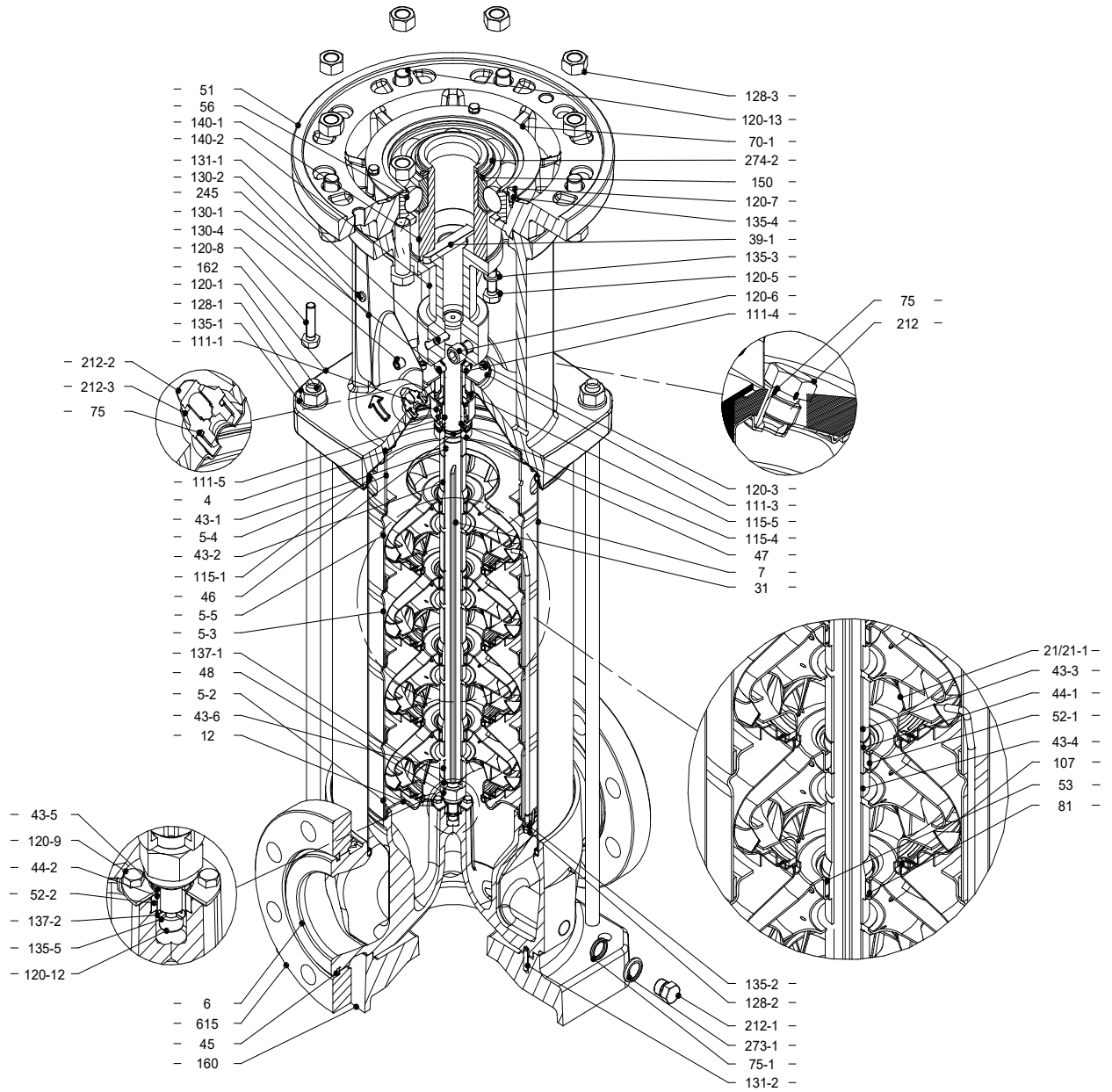


# EVMSU(L)

## Stainless Steel Vertical Multistage Pump

### SECTIONAL VIEW - WITH BEARINGS (50HP, 60HP models)

#### EVMSU(L)90



# EVMSU(L)

## Stainless Steel Vertical Multistage Pump

### SECTIONAL VIEW PART REFERENCE

### EVMSU(L)90

N°	PART NAME	MATERIAL		DIMENSIONS [mm]	STANDARD
		EVMSU	EVMSUL		
4	Casing cover	EN 1.4301 (AISI 304)	EN 1.4404 (AISI 316L)		
5-2	Intermediate casing	EN 1.4301 (AISI 304)	EN 1.4404 (AISI 316L)		
5-3	Intermediate casing with bearing	EN 1.4301 (AISI 304)	EN 1.4404 (AISI 316L)		
5-4	Discharge casing	EN 1.4301 (AISI 304)	EN 1.4404 (AISI 316L)		
5-5	Top intermediate casing	EN 1.4301 (AISI 304)	EN 1.4404 (AISI 316L)		
6	Bottom casing	EN 1.4308 (ASTM CF8)	EN 1.4408 (ASTM CF8M)		
7	Outer casing	EN 1.4301 (AISI 304)	EN 1.4404 (AISI 316L)		
12	Suction cover	EN 1.4301 (AISI 304)	EN 1.4404 (AISI 316L)		
21	Impeller	EN 1.4301 (AISI 304)	EN 1.4404 (AISI 316L)		
21-1	Reduced impeller	EN 1.4301 (AISI 304)	EN 1.4404 (AISI 316L)		
31	Shaft	EN 1.4301 (AISI 304)	EN 1.4462 (AISI 329A)		
32-1	Adjuster key	EN 1.4301 (AISI 304)			
39-1	Coupling key	above 50 HP	Carbon Steel		
43-1	Shaft sleeve (mechanical seal)	EN 1.4301 (AISI 304)	EN 1.4404 (AISI 316L)		
43-2	Shaft sleeve (intermediate)	EN 1.4301 (AISI 304)	EN 1.4404 (AISI 316L)		
43-3	Shaft sleeve (bearing)	EN 1.4301 (AISI 304)	EN 1.4404 (AISI 316L)		
43-4	Shaft sleeve (adjustment)	EN 1.4301 (AISI 304)	EN 1.4404 (AISI 316L)		
43-5	Shaft sleeve (last stage)	EN 1.4301 (AISI 304)	EN 1.4404 (AISI 316L)		
43-6	Shaft sleeve (adjustment)	EN 1.4301 (AISI 304)	EN 1.4404 (AISI 316L)		
44-1	Shaft sleeve bearing	Tungsten carbide			
44-2	Shaft sleeve (bearing)	Tungsten carbide			
45	Flange holder	EN 1.4301 (AISI 304)			
46	Ring (mechanical seal)	EN 1.4404 (AISI 316L)			
47	Ring holder	EN 1.4404 (AISI 316L)			
48	Impeller nut	EN 1.4301 (AISI 304) with inox insert	EN 1.4401 (AISI 316) with inox insert		
51	Motor adapter	above 50 HP	Cast Iron EN G.JL250 EN 1561		
52-1	Sleeve bearing	Tungsten carbide			
52-2	Bearing sleeve (bottom casing)	Tungsten carbide			
53	Bush holder	EN 1.4301 (AISI 304)	EN 1.4404 (AISI 316L)		
56	Ball bearing	above 50 HP	Steel		
70-1	Ring for ball bearing	above 50 HP	EN 1.4301 (AISI 304)		
70-2	Ring for bearing sleeve	EN 1.4301 (AISI 304)	EN 1.4404 (AISI 316L)		
75	O-Ring (priming plug)	FPM/EPDM		Ø12.37x2.62	OR 3050
75-1	O-Ring (drainage plug)	FPM/EPDM			
81	Bush	PTFE			
107	Liner ring	EN 1.4301 (AISI 304) + PPS	EN 1.4404 (AISI 316L) + PPS		
111-1	Mechanical seal	See Technical Data			
111-3	Mechanical seal seat	EN 1.4301 (AISI 304)	EN 1.4401 (AISI 316)		
111-4	Seal holder	EN 1.4404 (AISI 316L)			
111-5	Mechanical seal cartridge sleeve	EN 1.4301 (AISI 304)	EN 1.4404 (AISI 316L)		
115-1	O-Ring (outer casing)	FPM/EPDM		Ø240.66x5.34	OR 6945
115-4	O-Ring (cartridge sleeve)	FPM/EPDM		Ø23.39x3.53	OR 4093
115-5	O-Ring (seal flange)	FPM/EPDM		Ø44.04x3.53	OR 4175
120-1	Tie rod	EN 1.4057 (AISI 431)			
120-2	Tie rod (stage)	EN 1.4301 (AISI 304)	EN 1.4401 (AISI 316)		
120-3	Screw (seal flange)	A2-70		M5x12	ISO 4762
120-5	Screw (extension coupling)	above 50 HP	Galvanized steel 8.8 strength class ISO 898/1	M10x30	ISO 4017
120-6	Screw (pump coupling)	up to 40 HP	Galvanized steel 8.8 strength class ISO 898/1	M10x30	ISO 4762
		above 50 HP	Galvanized steel 8.8 strength class ISO 898/1	M12x30	ISO 4762



**PUMP SUPPLY**  
INCORPORATED



**EBARA**

IL - (847) 841-7867

**EBARA Pumps Americas Corporation**

www.pumpsebara.com

PumpSupplyInc.com

**EVMSU(L)****Stainless Steel Vertical Multistage Pump****SECTIONAL VIEW PART REFERENCE****EVMSU(L)90 Cont.**

N°	PART NAME	MATERIAL		DIMENSIONS [mm]	STANDARD
		EVMSU	EVMSUL		
120-7	Screw (ball bearing) above 50 HP	Galvanized steel 8.8 strength class ISO 898/1		M6x10	ISO 4017
120-8	Screw (motor adapter) above 50 HP	Galvanized steel 8.8 strength class ISO 898/1		M10x40	ISO 4017
120-9	Screw (bottom casing)	A2-70		M5x8	ISO 4017
120-12	Screw (shaft)	A2-70		M6x16	ISO 4762
120-13	Screw for motor	Galvanized steel 8.8 strength class ISO 898/1			ISO 4017
		Galvanized steel 8.8 strength class ISO 898/1			ISO 4014
128-1	Nut (tie rod)	A2-70		M16	ISO 4032
128-2	Nut (casing tie rod)	A2-70		M5	ISO 4032
128-3	Nut (motor)	Galvanized steel		M16	ISO 4032
130-1	Set screw	EN 1.4301 (AISI 304)		M6x8	ISO 4026
130-2	Screw for coupling guard	A2-70		M5x6	UNI 7687
130-4	Set screw (pump coupling) above 50 HP	Galvanized steel		M10x10	ISO 4026
131-1	Pin for shaft	Carbon Steel		Ø8x50	ISO 2338
131-2	Elastic pin	EN 1.4301 (AISI 304)		Ø6x26	ISO 8752
135-1	Washer (tie rod)	EN 1.4301 (AISI 304)		Ø16	ISO 7089
135-2	Washer (casing tie rod)	EN 1.4301 (AISI 304)	EN 1.4404 (AISI 316)	Ø5.1	UNI 1751
135-3	Washer (extension coupling) above 50 HP	Galvanized steel		Ø10.2	UNI 1751
135-4	Washer (ball bearing) above 50 HP	Plated carbon steel		Ø6.1	UNI 1751
135-5	Washer (impeller nut)	EN 1.4301 (AISI 304)	EN 1.4404 (AISI 316L)		
137-1	Impeller spacer	EN 1.4301 (AISI 304)	EN 1.4404 (AISI 316L)		
137-2	Shaft spacer	EN 1.4301 (AISI 304)	EN 1.4404 (AISI 316L)		
140	Coupling up to 40 HP	Cast Iron EN GJL250 EN 1561			
140-1	Extension coupling above 50 HP	Carbon Steel			
140-2	Coupling above 50 HP	Carbon Steel			
150	Spacer (snap ring) above 50 HP	Carbon Steel			
160	Base	Cast Iron EN GJL200 EN 1561			
162	Motor bracket up to 40 HP	Cast Iron EN GJS 400-15 EN 1563			
212	Priming plug	EN 1.4301 (AISI 304)	EN 1.4404 (AISI 316L)		
212-1	Drainage plug	EN 1.4301 (AISI 304)	EN 1.4404 (AISI 316L)		
212-2	Venting plug	EN 1.4401 (AISI 316)			
212-3	Priming plug	EN 1.4301 (AISI 304)	EN 1.4404 (AISI 316L)		
245	Coupling guard	EN 1.4301 (AISI 304)			
273-1	Washer (drainage plug)	EN 1.4301 (AISI 304)	EN 1.4404 (AISI 316L)		
274-2	C-type snap ring (coupling) above 50 HP	Carbon Steel TC80		Ø75	UNI 7435
615	Loose flange	Cast Iron EN GJS 500-7 EN 1563			



**PUMP SUPPLY**  
INCORPORATED



**EBARA**

IL - (847) 841-7867

**EBARA Pumps Americas Corporation**

www.pumpsebara.com

PumpSupplyInc.com

# EVMSU(L)

## Stainless Steel Vertical Multistage Pump

### PART QUANTITY FOR MODEL EVMSU(L)90

Pump Model	N°																										
	4	5-2	5-3	5-4	5-5	6	7	12	21	21-1	31	32-1	39-1	43-1	43-2	43-3	43-4	43-5	43-6	44-1	44-2	45	46	47	48	51	52-1
EVMSU(L)90 1-1/15 HP	1	/	/	1	1	1	1	1	/	1	1	1	/	1	1	/	/	1	1	/	1	4	1	1	1	/	/
EVMSU(L)90 1-0/15 HP	1	/	/	1	1	1	1	1	/	1	1	/	1	1	/	/	1	1	/	1	1	4	1	1	1	/	/
EVMSU(L)90 2-2/25 HP	1	/	1	1	1	1	1	1	/	2	1	1	/	1	2	1	1	1	1	1	1	4	1	1	1	/	1
EVMSU(L)90 2-1/30 HP	1	/	1	1	1	1	1	1	1	1	1	/	1	2	1	1	1	1	1	1	1	4	1	1	1	/	1
EVMSU(L)90 2-0/40 HP	1	/	1	1	1	1	1	1	2	/	1	1	/	1	2	1	1	1	1	1	1	4	1	1	1	/	1
EVMSU(L)90 3-2/40 HP	1	1	1	1	1	1	1	1	1	2	1	1	/	1	2	1	1	1	1	1	1	4	1	1	1	/	1
EVMSU(L)90 3-1/50 HP	1	1	1	1	1	1	1	1	2	1	1	/	1	1	2	1	1	1	1	1	1	4	1	1	1	1	1
EVMSU(L)90 3-0/50 HP	1	1	1	1	1	1	1	1	3	/	1	/	1	1	2	1	1	1	1	1	1	4	1	1	1	1	1
EVMSU(L)90 4-2/60 HP	1	2	1	1	1	1	1	1	2	2	1	/	1	1	3	1	1	1	1	1	1	4	1	1	1	1	1

Pump Model	N°																										
	53	56	70-1	70-2	75	75-1	81	107	111-1	111-3	111-4	111-5	115-1	115-4	115-5	120-1	120-2	120-3	120-5	120-6	120-7	120-8	120-9	120-12	120-13	128-1	128-2
EVMSU(L)90 1-1/15 HP	1	/	/	1	2	4	1	1	1	1	1	1	2	1	1	4	2	4	/	4	/	/	4	1	4	4	4
EVMSU(L)90 1-0/15 HP	1	/	/	1	2	4	1	1	1	1	1	1	2	1	1	4	2	4	/	4	/	/	4	1	4	4	4
EVMSU(L)90 2-2/25 HP	2	/	/	1	2	4	1	2	1	1	1	1	2	1	1	4	2	4	/	4	/	/	4	1	4	4	4
EVMSU(L)90 2-1/30 HP	2	/	/	1	2	4	1	2	1	1	1	1	2	1	1	4	2	4	/	4	/	/	4	1	4	4	4
EVMSU(L)90 2-0/40 HP	2	/	/	1	2	4	1	2	1	1	1	1	2	1	1	4	2	4	/	4	/	/	4	1	4	4	4
EVMSU(L)90 3-2/40 HP	3	/	/	1	2	4	2	3	1	1	1	1	2	1	1	4	2	4	/	4	/	/	4	1	4	4	4
EVMSU(L)90 3-1/50 HP	3	1	1	1	2	4	2	3	1	1	1	1	2	1	1	4	2	4	4	2	3	4	4	1	8	4	4
EVMSU(L)90 3-0/50 HP	3	1	1	1	2	4	2	3	1	1	1	1	2	1	1	4	2	4	4	2	3	4	4	1	8	4	4
EVMSU(L)90 4-2/60 HP	4	1	1	1	2	4	3	4	1	1	1	1	2	1	1	4	2	4	4	2	3	4	4	1	8	4	4

Pump Model	N°																										
	130-1	130-2	130-4	131-1	131-2	135-1	135-2	135-3	135-4	135-5	137-1	137-2	140	140-1	140-2	150	160	162	162-1	212	212-1	212-2	212-3	245	273-1	274-2	615
EVMSU(L)90 1-1/15 HP	3	4	/	1	1	4	2	/	/	1	1	1	2	/	/	/	1	1	/	1	4	1	1	2	4	/	2
EVMSU(L)90 1-0/15 HP	3	4	/	1	1	4	2	/	/	1	1	1	2	/	/	/	1	1	1	1	4	1	1	2	4	/	2
EVMSU(L)90 2-2/25 HP	3	4	/	1	1	4	2	/	/	1	1	1	2	/	/	/	1	1	/	1	4	1	1	2	4	/	2
EVMSU(L)90 2-1/30 HP	3	4	/	1	1	4	2	/	/	1	1	1	2	/	/	/	1	1	/	1	4	1	1	2	4	/	2
EVMSU(L)90 2-0/40 HP	3	4	/	1	1	4	2	/	/	1	1	1	2	/	/	/	1	1	/	1	4	1	1	2	4	/	2
EVMSU(L)90 3-2/40 HP	3	4	/	1	1	4	2	/	/	1	1	1	2	/	/	/	1	1	/	1	4	1	1	2	4	/	2
EVMSU(L)90 3-1/50 HP	3	4	1	1	1	4	2	4	3	1	1	1	/	1	1	1	1	1	/	1	4	1	1	2	4	1	2
EVMSU(L)90 3-0/50 HP	3	4	1	1	1	4	2	4	3	1	1	1	/	1	1	1	1	1	/	1	4	1	1	2	4	1	2
EVMSU(L)90 4-2/60 HP	3	4	1	1	1	4	2	4	3	1	1	1	/	1	1	1	1	1	/	1	4	1	1	2	4	1	2

